

Energiesäulen: ES884-2*

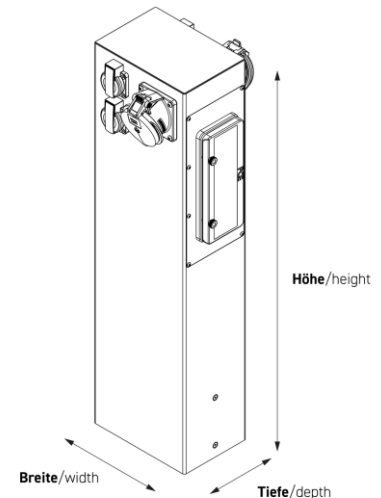
Spezifikation:

Artikel-Nr.:	ES884-2*
Produktgruppe:	Energiesäulen
Einheiten:	6
Bestückung:	4 x Schuko 1 x CEE 5/16A 400V/6h 1 x CEE 5/32A 400V/6h
Absicherung:	2 x LS, B16, 1-pol 1 x LS, C16, 3-pol 1 x LS, C32, 3-pol 1 x FI, 40A, 0,03A, 4-pol
Anschluss:	1 x Hauptleitungsabzweigklemme HLAk 25mm ² , 5pol.
Verdrahtung:	Anschlussfertig vorverdrahtet
Bauform:	Säule
Untergrund:	Für Stein, Beton und Asphalt geeignet
Montage-Art:	Aufboden
Einsatzbereich:	Außenbereich
EAN:	0706332881859



Technische Daten:

Schutzart:	IP 44 (im ungenutzten Zustand) IP 44 (im genutzten Zustand)
Schutzklasse:	SK I
Material:	Gehäuse aus Aluminiumprofil
Farbe:	DB701 oder nach Absprache
Oberfläche:	Pulverbeschichtet
Gewicht:	12,30 kg
Abmessungen:	Breite: 253 mm Höhe: optional 800mm(*-800); 1000mm(*-1000); 1200mm(*-1200) mm Tiefe: 271 mm
Zuleitung:	Unten, offen



Besonderheiten:

Opt. Zubehör:	Art.-Nr. BAES884 - Erdstück/ Bodenanker für ES884
Features:	Komplett einbaufertig vormontiert