

## Energiesäulen: ES884-1L\*

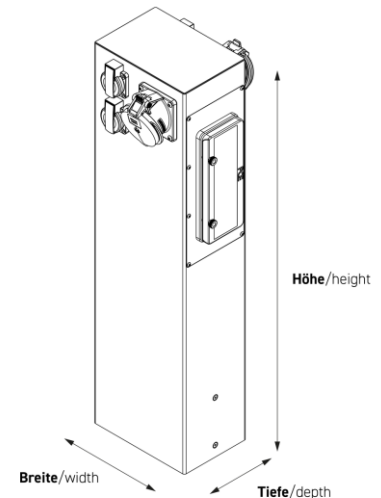
### Spezifikation:

<b>Artikel-Nr.:</b>	ES884-1L*
<b>Produktgruppe:</b>	Energiesäulen
<b>Einheiten:</b>	6
<b>Bestückung:</b>	4 x CEE 3/16A 230V/6h 2 x Wasseranschluss 1 x Lasttrennschalter 63A/400V, 4Pol
<b>Absicherung:</b>	4 x FI/LS, 16A, 0,03A, 2-pol
<b>Anschluss:</b>	1 x Hauptleitungsabzweigklemme Pollmann HLAK 25mm <sup>2</sup> , 5pol.
<b>Verdrahtung:</b>	Anschlussfertig vorverdrahtet
<b>Bauform:</b>	Säule
<b>Untergrund:</b>	Für Stein, Beton und Asphalt geeignet
<b>Montage-Art:</b>	Aufboden
<b>Einsatzbereich:</b>	Außenbereich
<b>EAN:</b>	0706332885925



### Technische Daten:

<b>Schutzart:</b>	IP 44 (im ungenutzten Zustand) IP 44 (im genutzten Zustand)
<b>Material:</b>	Gehäuse aus Aluminiumprofil
<b>Farbe:</b>	DB701 oder nach Absprache
<b>Oberfläche:</b>	Pulverbeschichtet
<b>Gewicht:</b>	12,20 kg
<b>Abmessungen:</b>	Breite: 254 mm Höhe: optional 800mm(*-800); 1000mm(*-1000); 1200mm(*-1200) mm Tiefe: 350 mm
<b>Zuleitung:</b>	Unten, offen
<b>Anschlussleistung</b>	4,9 Watt
<b>Farbtemperatur:</b>	2700 K
<b>Lichtstrom:</b>	470 lm
<b>Lebensdauer:</b>	15000 h



### Besonderheiten:

- Features:**
- Komplett einbaufertig vormontiert
  - Mit Beleuchtung
  - Schaltung über Dämmerungssensor