

Bodentanks: 8908BB

Spezifikation:

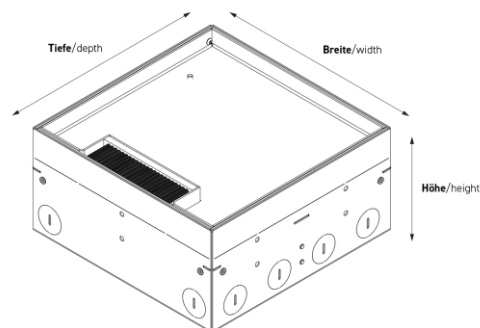
Artikel-Nr.:	8908BB
Produktgruppe:	Bodentanks
Einheiten:	8
Bestückung:	8 x Schuko
Bauform:	Quadratisch
Untergrund:	Für Estrich geeignet
Montage-Art:	Unterboden
Deckelmerkmale:	<ul style="list-style-type: none"> • Eigener Belag integrierbar • Kann komplett entnommen werden • Klappbar • Lässt sich mit gesteckten Steckern schließen • Mit Bürstenauslass
Einsatzbereich:	Innenbereich – Trocken- bis Feuchtpflege
EAN:	0706332880364



Abbildung ähnlich

Technische Daten:

Belageinsatz:	15 mm
Schutzart:	IP 10 (im ungenutzten Zustand) IP 10 (im genutzten Zustand)
Material:	<ul style="list-style-type: none"> • Aufnahmebox aus Edelstahl (1.4301) • Deckel aus Edelstahl (1.4301) • Geräteträger aus Aluminium
Farbe:	Edelstahl
Oberfläche:	Geschliffen
Gewicht:	2,40 kg
Abmessungen:	Breite: 205 mm Höhe: 90 mm Tiefe: 205 mm
Bodeneinbautiefe:	90 mm
Nivellierbar:	30 mm
Zuleitung:	2 x vorne; 8 x seitlich; 2 x hinten; 4 x unten; jeweils Ø 26 mm
Belastbarkeit:	120 kg



Besonderheiten:

Opt. Zubehör:	Art.-Nr. 12201 - Nivelliersatz für 8901 - 8908
Features:	<ul style="list-style-type: none"> • Alle Bestückungen mit VDE-Prüfzeichen • Komplett einbaufertig vormontiert