

## Hohlbodensteckdosen: 8904HB

### Spezifikation:

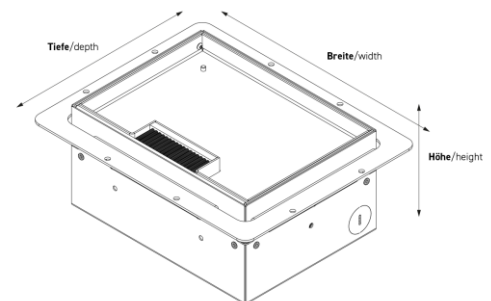
<b>Artikel-Nr.:</b>	8904HB
<b>Produktgruppe:</b>	Hohlbodensteckdosen
<b>Einheiten:</b>	4
<b>Bestückung:</b>	4 x Schuko
<b>Bauform:</b>	Rechteckig
<b>Untergrund:</b>	Für Hohlböden geeignet
<b>Montage-Art:</b>	Unterboden
<b>Deckelmerkmale:</b>	<ul style="list-style-type: none"> <li>• Eigener Belag integrierbar</li> <li>• Kann komplett entnommen werden</li> <li>• Klappbar</li> <li>• Lässt sich mit gesteckten Steckern schließen</li> <li>• Mit Bürstenauslass</li> </ul>
<b>Einsatzbereich:</b>	Innenbereich – Trocken- bis Feuchtpflege
<b>EAN:</b>	0706332880418



Abbildung ähnlich

### Technische Daten:

<b>Belageinsatz:</b>	15 mm
<b>Schutzart:</b>	IP 10 (im ungenutzten Zustand) IP 10 (im genutzten Zustand)
<b>Material:</b>	<ul style="list-style-type: none"> <li>• Rahmen aus Edelstahl (1.4301)</li> <li>• Aufnahmebox aus Edelstahl (1.4301)</li> <li>• Deckel aus Edelstahl (1.4301)</li> <li>• Geräteträger aus Aluminium</li> </ul>
<b>Farbe:</b>	Edelstahl
<b>Oberfläche:</b>	Geschliffen
<b>Gewicht:</b>	2,30 kg
<b>Abmessungen:</b>	Breite: 250 mm Höhe: 90 mm Tiefe: 200 mm
<b>Bodeneinbautiefe:</b>	90 mm
<b>Nivellierbar:</b>	30 mm
<b>Zuleitung:</b>	2 x seitlich; 2 x hinten; 2 x unten; jeweils Ø 26 mm
<b>Belastbarkeit:</b>	120 kg



### Besonderheiten:

- Features:**
- Alle Bestückungen mit VDE-Prüfzeichen
  - Komplett einbaufertig vormontiert