

## Hohlbodentanks: 8508B

### Spezifikation:

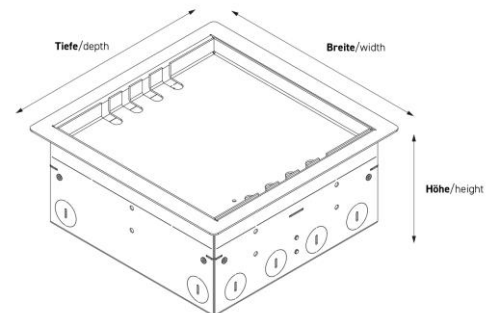
<b>Artikel-Nr.:</b>	8508B
<b>Produktgruppe:</b>	Hohlbodentanks
<b>Einheiten:</b>	8
<b>Bestückung:</b>	8 x Schuko
<b>Bauform:</b>	Quadratisch
<b>Untergrund:</b>	<ul style="list-style-type: none"> <li>Für Estrich geeignet</li> <li>Für Hohlböden geeignet</li> </ul>
<b>Montage-Art:</b>	Unterboden
<b>Deckelmerkmale:</b>	<ul style="list-style-type: none"> <li>Eigener Belag integrierbar</li> <li>Kann komplett entnommen werden</li> <li>Lässt sich mit gesteckten Steckern schließen</li> <li>Mit Kabelauslass</li> </ul>
<b>Einsatzbereich:</b>	Innenbereich – Trocken- bis Feuchtpflege
<b>EAN:</b>	4058796003381



Abbildung ähnlich

### Technische Daten:

<b>Belageinsatz:</b>	15 mm
<b>Schutzart:</b>	IP 20 (im ungenutzten Zustand) IP 20 (im genutzten Zustand)
<b>Material:</b>	<ul style="list-style-type: none"> <li>Rahmen aus Edelstahl (1.4301)</li> <li>Aufnahmebox aus Edelstahl (1.4301)</li> <li>Deckel aus Edelstahl (1.4301)</li> <li>Geräteträger aus Aluminium</li> </ul>
<b>Farbe:</b>	Edelstahl
<b>Oberfläche:</b>	Geschliffen
<b>Gewicht:</b>	2,40 kg
<b>Abmessungen:</b>	Breite: 230 mm Höhe: 90 mm Tiefe: 230 mm
<b>Bodeneinbautiefe:</b>	90 mm
<b>Nivellierbar:</b>	30 mm
<b>Zuleitung:</b>	2 x vorne; 8 x seitlich; 2 x hinten; 4 x unten; jeweils Ø 26 mm
<b>Belastbarkeit:</b>	120 kg



### Besonderheiten:

- Features:**
- Alle Bestückungen mit VDE-Prüfzeichen
  - Komplett einbaufertig vormontiert