

Hohlbodensteckdosen: 8502E

Spezifikation:

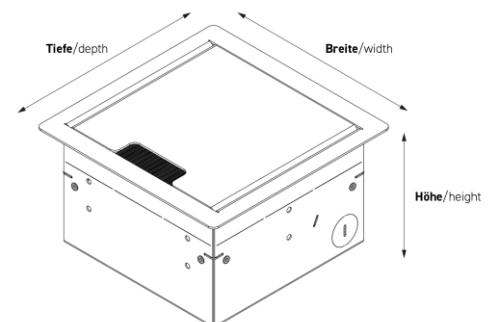
Artikel-Nr.:	8502E
Produktgruppe:	Hohlbodensteckdosen
Einheiten:	2
Bestückung:	2 x Schuko
Bauform:	Quadratisch
Untergrund:	<ul style="list-style-type: none"> Für Estrich geeignet Für Hohlböden geeignet
Montage-Art:	Unterboden
Deckelmerkmale:	<ul style="list-style-type: none"> Klappbar Lässt sich mit gesteckten Steckern schließen Mit Kabelauslass
Einsatzbereich:	Innenbereich – Trocken- bis Feuchtpflege
EAN:	4058796003459



Abbildung ähnlich

Technische Daten:

Schutzart:	IP 10 (im ungenutzten Zustand) IP 10 (im genutzten Zustand)
Material:	<ul style="list-style-type: none"> Rahmen aus Edelstahl (1.4301) Aufnahmebox aus Edelstahl (1.4301) Deckel aus Edelstahl (1.4301) Geräteträger aus Aluminium
Farbe:	Edelstahl
Oberfläche:	Geschliffen
Gewicht:	1,50 kg
Abmessungen:	Breite: 180 mm Höhe: 90 mm Tiefe: 180 mm
Bodeneinbautiefe:	90 mm
Nivellierbar:	30 mm
Zuleitung:	2 x seitlich; 2 x hinten; 2 x unten; jeweils Ø 26 mm
Belastbarkeit:	120 kg



Besonderheiten:

Features:	<ul style="list-style-type: none"> Alle Bestückungen mit VDE-Prüfzeichen Komplett einbaufertig vormontiert
------------------	--