

## Hohlbodensteckdosen: 8502E-1-1

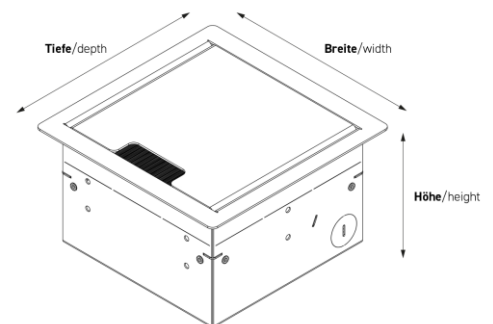
### Spezifikation:

<b>Artikel-Nr.:</b>	8502E-1-1
<b>Produktgruppe:</b>	Hohlbodensteckdosen
<b>Einheiten:</b>	2
<b>Bestückung:</b>	2 x Schuko
<b>Bauform:</b>	Quadratisch
<b>Untergrund:</b>	<ul style="list-style-type: none"> <li>• Für Estrich geeignet</li> <li>• Für Hohlböden geeignet</li> </ul>
<b>Montage-Art:</b>	Unterboden
<b>Deckelmerkmale:</b>	<ul style="list-style-type: none"> <li>• Klappbar</li> <li>• Lässt sich mit gesteckten Steckern schließen</li> <li>• Mit Kabelauslass</li> </ul>
<b>Einsatzbereich:</b>	Innenbereich – Trocken- bis Feuchtpflege
<b>EAN:</b>	4058796003459



### Technische Daten:

<b>Schutzart:</b>	IP 20 (im ungenutzten Zustand) IP 20 (im genutzten Zustand)
<b>Material:</b>	<ul style="list-style-type: none"> <li>• Rahmen aus Edelstahl (1.4301)</li> <li>• Aufnahmebox aus Edelstahl (1.4301)</li> <li>• Deckel aus Edelstahl (1.4301)</li> <li>• Geräteträger aus Aluminium</li> </ul>
<b>Farbe:</b>	Edelstahl
<b>Oberfläche:</b>	Geschliffen
<b>Gewicht:</b>	1,50 kg
<b>Abmessungen:</b>	Breite: 180 mm Höhe: 90 mm Tiefe: 180 mm
<b>Bodeneinbautiefe:</b>	90 mm
<b>Nivellierbar:</b>	30 mm
<b>Zuleitung:</b>	2 x seitlich; 3 x hinten; 3 x unten; jeweils Ø 26 mm
<b>Belastbarkeit:</b>	120 kg



### Besonderheiten:

**Features:** Komplet einbaufertig vormontiert