

Hohlbodensteckdosen: 8502B-1-0

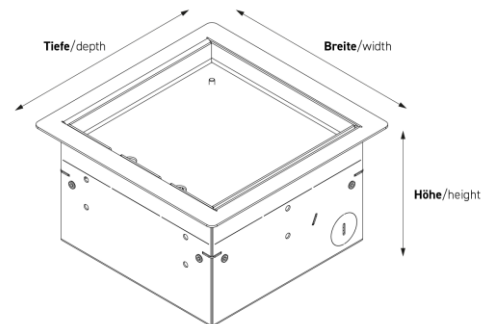
Spezifikation:

Artikel-Nr.:	8502B-1-0
Produktgruppe:	Hohlbodensteckdosen
Einheiten:	2
Bestückung:	2 x Schuko
Bauform:	Quadratisch
Untergrund:	<ul style="list-style-type: none"> Für Estrich geeignet Für Hohlböden geeignet
Montage-Art:	Unterboden
Deckelmerkmale:	<ul style="list-style-type: none"> Eigener Belag integrierbar Kann komplett entnommen werden Lässt sich mit gesteckten Steckern schließen Mit Kabelauslass
Einsatzbereich:	Innenbereich – Trocken- bis Feuchtpflege
EAN:	4058796002971



Technische Daten:

Belageinsatz:	15 mm
Schutzart:	IP 20 (im ungenutzten Zustand) IP 20 (im genutzten Zustand)
Material:	<ul style="list-style-type: none"> Rahmen aus Edelstahl (1.4301) Aufnahmebox aus Edelstahl (1.4301) Deckel aus Edelstahl (1.4301) Geräteträger aus Aluminium
Farbe:	Edelstahl
Oberfläche:	Geschliffen
Gewicht:	1,50 kg
Abmessungen:	Breite: 180 mm Höhe: 90 mm Tiefe: 180 mm
Bodeneinbautiefe:	90 mm
Nivellierbar:	30 mm
Zuleitung:	2 x seitlich; 3 x hinten; 3 x unten; jeweils Ø 26 mm
Belastbarkeit:	120 kg



Besonderheiten:

Features: Komplett einbaufertig vormontiert