

Bodentanks: 6710A-3

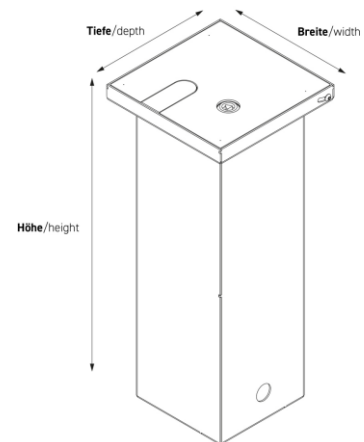
Spezifikation:

Artikel-Nr.:	6710A-3
Produktgruppe:	Bodentanks
Bestückung:	1 x Kupplung CEE 5/32A 400V/6h
Anschluss:	1 x Leitung H07BQ-F mit 5 x 4 ²
Bauform:	Quadratisch
Untergrund:	<ul style="list-style-type: none"> • Für Stein, Beton und Asphalt geeignet • Für Estrich geeignet
Montage-Art:	Unterboden
Deckelmerkmale:	<ul style="list-style-type: none"> • Klappbar • Mit Drehriegelschließzylinder verschließbar • Mit Kabelauslass • Rutschhemmung R13 (DIN 51130)
Einsatzbereich:	Außenbereich – Drainage
EAN:	0706332881620



Technische Daten:

Schutzart:	IP 67 (im ungenutzten Zustand) IP 67 (im genutzten Zustand)
Material:	<ul style="list-style-type: none"> • Edelstahl (1.4301) • Gehäuse aus Edelstahl (1.4301) • Deckel aus massivem Aluminium
Farbe:	Alu-Natur
Oberfläche:	Eloxiert
Gewicht:	7,04 kg
Abmessungen:	Breite: 206 mm Höhe: 474 mm Tiefe: 200 mm
Bodeneinbautiefe:	474 mm
Zuleitung:	2 x seitlich; jeweils Ø 25 mm
Belastbarkeit:	7,50 t



Besonderheiten:

Opt. Zubehör:	Art. Nr. 12362 - CEE 5p/32A Stecker IP67 Art.-Nr. 12261 - 5 x 6mm ² Gel-Abzweigmuffe
Features:	<ul style="list-style-type: none"> • Alle Bestückungen mit VDE-Prüfzeichen • Komplett einbaufertig vormontiert