

## Wandverteiler: 5723E-1\*

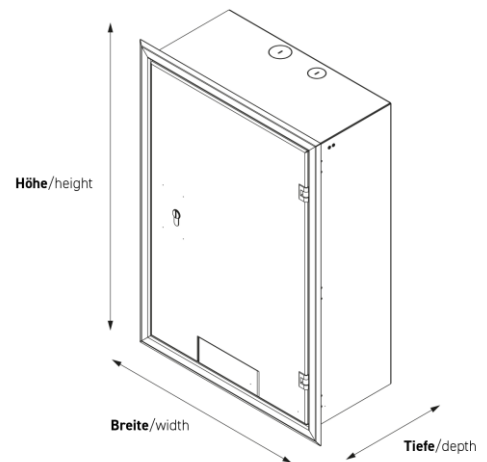
### Spezifikation:

<b>Artikel-Nr.:</b>	5723E-1*
<b>Produktgruppe:</b>	Wandverteiler
<b>Einheiten:</b>	5
<b>Bestückung:</b>	3 x Schuko 1 x CEE 5/16A 400V/6h 1 x CEE 5/32A 400V/6h
<b>Absicherung:</b>	3 x LS, B16, 1-pol 1 x LS, C16, 3-pol 1 x LS, C32, 3-pol 1 x FI, 40A, 0,03A, 4-pol
<b>Anschluss:</b>	1 x Hauptleitungsabzweigklemme Pollmann HLAk 25mm <sup>2</sup> , 5pol.
<b>Verdrahtung:</b>	Anschlussfertig vorverdrahtet
<b>Bauform:</b>	Rechteckig
<b>Untergrund:</b>	Zur Wandmontage geeignet
<b>Montage-Art:</b>	Unterputz
<b>Türmerkmale:</b>	<ul style="list-style-type: none"> <li>• Lässt sich mit gesteckten Steckern schließen</li> <li>• Mit Kabelauslass</li> <li>• Mit Profil-Halbzylinderschloss verschließbar</li> </ul>
<b>Einsatzbereich:</b>	Außenbereich
<b>EAN:</b>	0706332878927



### Technische Daten:

<b>Schutzart:</b>	IP 44 (im ungenutzten Zustand) IP 44 (im genutzten Zustand)
<b>Material:</b>	<ul style="list-style-type: none"> <li>• Rahmen aus Edelstahl (1.4301)</li> <li>• Gehäuse aus Edelstahl (1.4301)</li> <li>• Tür aus Edelstahl (1.4301)</li> <li>• Geräteträger aus Edelstahl (1.4301)</li> </ul>
<b>Farbe:</b>	DB701(*-6) / DB703(*-7) oder nach Absprache
<b>Oberfläche:</b>	Pulverbeschichtet
<b>Gewicht:</b>	17,00 kg
<b>Abmessungen:</b>	Breite: 446 mm Höhe: 646 mm Tiefe: 208 mm
<b>Wandebautiefe:</b>	200 mm
<b>Zuleitung:</b>	2 x hinten; 2 x oben; jeweils 1 x Ø 33 mm / 1 x Ø 41 mm



### Besonderheiten:

**Features:** Komplett einbaufertig vormontiert

