

Wandverteiler: 5523A

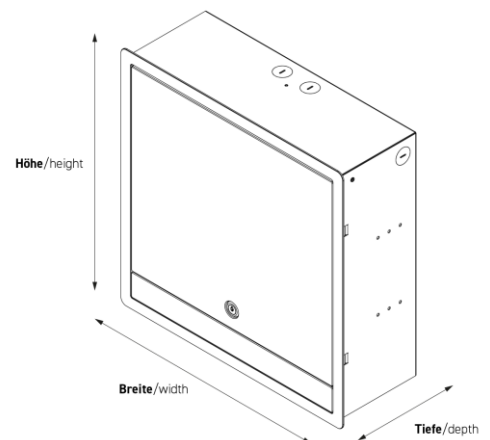
Spezifikation:

Artikel-Nr.:	5523A
Produktgruppe:	Wandverteiler
Einheiten:	5
Bestückung:	3 x Schuko 1 x CEE 5/16A 400V/6h 1 x CEE 5/32A 400V/6h
Bauform:	Quadratisch
Untergrund:	Zur Wandmontage geeignet
Montage-Art:	Unterputz
Deckelmerkmale:	• Lässt sich mit gesteckten Steckern schließen • Mit Drehriegelschließzylinder verschließbar
Einsatzbereich:	Außenbereich
EAN:	4058796004098



Technische Daten:

Schutzart:	IP 65 (im ungenutzten Zustand) IP 44 (im genutzten Zustand)
Material:	• Rahmen aus massivem Aluminium • Aufnahmebox aus Edelstahl (1.4301) • Deckel aus massivem Aluminium
Farbe:	Alu-Natur
Oberfläche:	Eloxiert
Gewicht:	9,00 kg
Abmessungen:	Breite: 400 mm Höhe: 400 mm Tiefe: 145 mm
Wandeinbautiefe:	143 mm
Zuleitung:	2 x seitlich; 2 x hinten; 2 x oben; jeweils Ø 26 mm



Besonderheiten:

Features:	<ul style="list-style-type: none"> • Alle Bestückungen mit VDE-Prüfzeichen • Geprüfte uneingeschränkte Ballwurfsicherheit nach DIN 18032-3:1997-04 • Komplett einbaufertig vormontiert
------------------	---