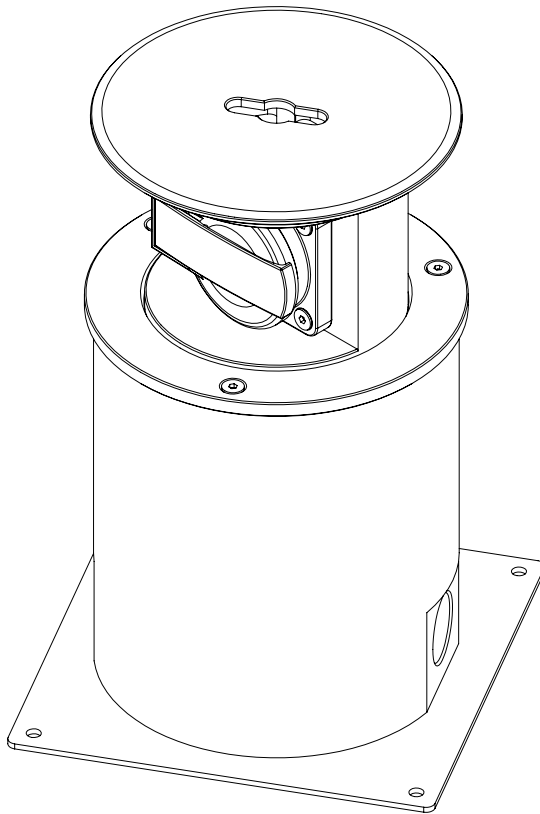


Montageanleitung

Assembly Instructions



Die abgebildeten Zeichnungen
des Produkts dienen nur als
Referenz und können vom tat-
sächlichen Produkt abweichen.

The product drawings shown are
for reference only and may differ
from the actual product.

SV111/112



Gebrauchshinweise/Instructions for use

Um eine anhaltende Funktion des Senkverteilers zu gewährleisten sind folgende Hinweise zu beachten:

- Anschluss, Reparatur oder Instandhaltung sind von einer ausgebildeten Elektro-Fachkraft durchzuführen. Während des Einbaus und der Inbetriebnahme sind Handschuhe zu tragen.
- Für die Montage des Senkverteilers muss ein fester Untergrund (z.B. Estrich, Beton, Mörtel) vorhanden sein.
- Bei der Montage auf einem unbefestigten Untergrund ist der Senkverteiler weder begehen- noch befahrbar.
- Die Anschlussleitung muss einen Querschnitt entsprechend der Vorschrift des VDE aufweisen.
- Die verwendeten Kabelverschraubungen sollten für den entsprechenden Kabelquerschnitt geeignet sein.
- **Pflegehinweis:** Das Produkt ist für die Nasspflege geeignet. Dazu zählt auch das Verwenden von Nasskehrmaschinen, bei denen der Bodenbelag kurzzeitig durchnässt wird. Jedoch dürfen für die Reinigung **keine säurehaltigen, chloridhaltigen oder alkalische Mittel** verwendet werden.
- **Für einen einwandfreien Betrieb sind die Dichtungen immer vom Schmutz zu befreien und auf einen einwandfreien Zustand zu überprüfen. Empfehlung: Die Dichtungen regelmäßig mit einem gummirverträglichen Schmierstoff einfetten.**
- Die angegebene Schutzart kann nur im einwandfreien, geschlossenen und ungenutzten Zustand des Senkverteilers gewährleistet werden.
- Bei mechanischen Schäden oder anderen Mängeln (technisch/elektrisch) darf das Produkt nicht in Betrieb genommen werden.
- Das Produkt ist unter Beachtung der nationalen Vorschriften zu entsorgen.

In order to ensure a lasting function of the retractable supply post, the following instructions must be observed:

- Connection, repair or maintenance must be carried out by a qualified electrician. During installation and commissioning gloves must be worn.
- For the installation of the retractable supply post, a solid surface (for example screed, concrete, mortar) must be present.
- When installing on an unpaved surface, the retractable supply post is neither walkable nor accessible.
- The connecting cable must have a cross-section in accordance with the VDE regulation.
- The cable glands used should be suitable for the corresponding cable cross-section.
- **Care instructions:** The product is suitable for wet care. This also includes the use of wet sweepers in which the floor covering is briefly soaked. However, **no acid-, chloride-containing or alkaline products** may be used for cleaning.
- To ensure trouble-free operation, the seals must always be cleaned of dirt and checked for perfect condition. Recommendation: Grease the seals regularly with a rubber-compatible lubricant.
- The specified degree of protection can only be guaranteed in the perfect, closed and unused condition of the retractable supply post.
- In the case of mechanical damage or other defects (technical/electrical), it is not allowed to put the product into operation.
- The product is in compliance with the national regulations to dispose.

© by BS Bodensteckdosen Systemtechnik

BS Bodensteckdosen Systemtechnik GmbH | Dingerdisser Str. 36, 33699 Bielefeld, Germany
Tel +49 521 9892780 | Fax +49 521 989278-30 | info@bodensteckdosen.com | bodensteckdosen.com

Irrtümer und technische Änderungen vorbehalten.

Subject to errors and technical changes.

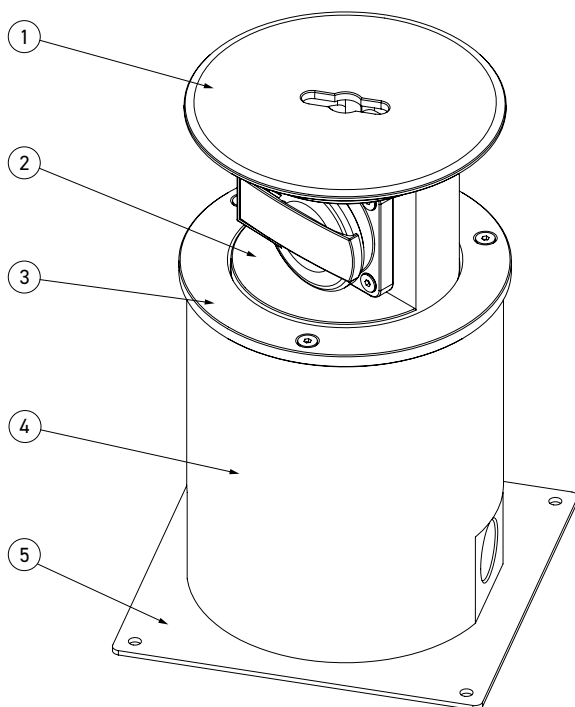
Technische Daten/Technical specifications

Exemplarisch ist der Senkverteiler SV111 mit rundem Rahmen abgebildet. Das Montageprinzip gilt auch für den Senkverteiler SV112.

The SV111 retractable power distributor with a round frame is shown as an example. The assembly principle also applies to the power distributor SV112.

Art.-Nr.	SV111	SV112
Einbaumaße	Senkverteiler $\varnothing 126 \times 149$ mm <i>(D x H)</i> Bodenplatte 145×145 mm <i>(B x T)</i>	Senkverteiler $125 \times 149 \times 125$ mm <i>(B x H x T)</i> Bodenplatte 145×145 mm <i>(B x T)</i>
Zuleitungen	2 x seitlich, M25 x 1,5 mm	2 x seitlich, M25 x 1,5 mm
Schutzart	IP67	IP67
Belastbarkeit	Flächenlast max. 900 kg	Flächenlast max. 900 kg

Item No	SV111	SV112
Instl Dim	retractable socket $\varnothing 126 \times 149$ mm <i>(W x D x H)</i> base plate 145×145 mm <i>(W x D)</i>	retractable socket $125 \times 149 \times 125$ mm <i>(W x D x H)</i> base plate 145×145 mm <i>(W x D)</i>
Supply line	2 x lateral, M25 x 1,5 mm	2 x lateral, M25 x 1,5 mm
Protection	IP67	IP67
Load	area load max. 900 kg	area load max. 900 kg



Bezeichnung/Designation:

- ① Deckelplatte/Cover plate
- ② Geräteträgereinheit/Device carrier unit
- ③ Rahmen/Frame
- ④ Gehäuse/Housing
- ⑤ Bodenplatte/Base plate

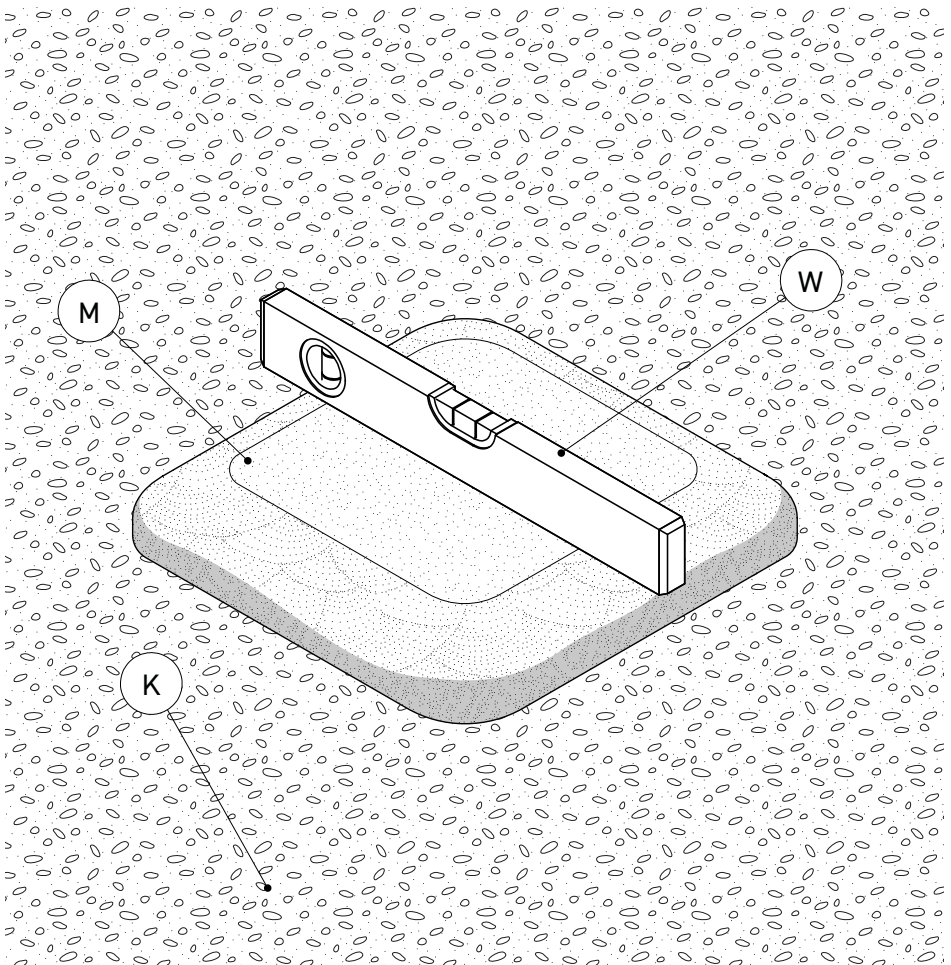
Montageanleitung/Assembly Instructions

Schritt 1

Die Geräteträgereinheit ② mit der Deckelplatte ① und den Rahmen ③ vom Gehäuse ④ abmontieren. Ein Mörtelbett (M) auf den verdichteten Untergrund, z. B. Kies (K), an der Einbauposition des Senkverteilers gießen. Vor dem Aushärten des Mörtels die obere Fläche gerade ziehen und mit einer Wasserwaage (W) nivellieren.

Step 1

Unscrew device carrier unit ② with the cover plate ① and the frame ③ from the housing ④. Pour a mortar bed (M) onto the compacted surface, e.g. gravel (K), at the installation position of the retractable supply post. Before the mortar hardens, straighten the upper surface and level it with a spirit level (W).



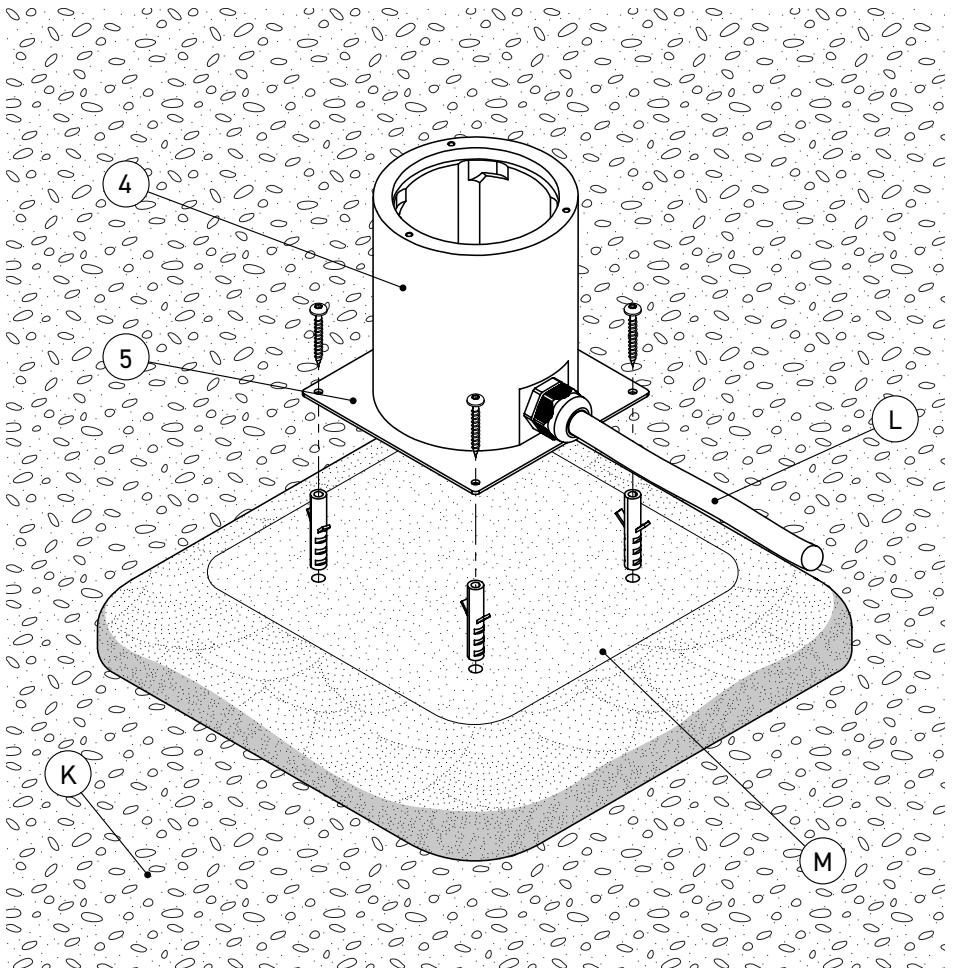
Schritt 2

Das Gehäuse ④ mit der Bodenplatte ⑤ auf dem ausgehärtetem Mörtelbett (M) verdübeln. Anschließend die Leitungen (L) verlegen und mit Kabelverschraubungen (IP68) am Gehäuse ④ befestigen. **Den Klemmkasten verdrahten und dann mit Gießharz oder Silikon gel auffüllen um eine Wasserdichtigkeit zugewährleisten.** (Verarbeitung des Gießharzes siehe Produktbeilage Gießharz).

Step 2

Dowel the housing ④ with the base plate ⑤ on the hardened mortar bed (M). Then lay the cables (L) and fasten them to the housing ④ with cable glands (IP68).

Wire the terminal box and then fill it with casting resin or silicone gel to ensure watertightness. (For processing of the casting resin, see the casting resin product insert).

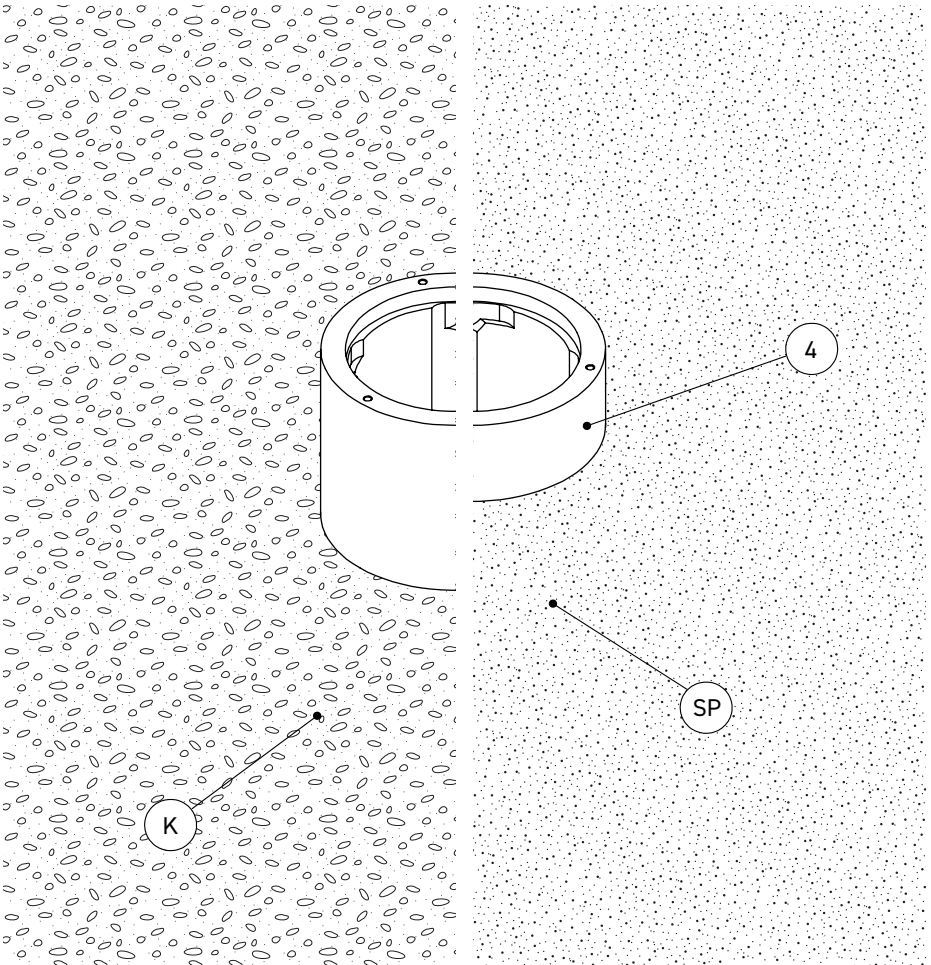


Schritt 3

Anschließend die Fläche rund um das Gehäuse ④ mit Kies (K) o. ä. auffüllen und das Mörtelbett (M) damit bedecken. Danach den Splitt (SP) gleichmäßig darüber verteilen. (Siehe auch Ansicht im Querschnitt rechts.)

Step 3

Then fill the area around the housing ④ with gravel (K) or similar and cover the mortar bed (M) with it. Then spread the grit (SP) evenly over it. (See also view in cross section on the right.)



Schritt 4

Hiernach die Geräte anschließen und die Geräteträgereinheit ②, zusammen mit der Deckelplatte ① und den Rahmen ③, wieder in/auf das Gehäuse ④ montieren. Dabei auf einen schmutzfreien Dichtungsbereich achten. Abschließend den Bodenbelag (B), z. B. Pflastersteine, rund um den Senkverteiler verlegen. (Siehe Querschnitt unten).

Step 4

Connect the devices and screw the device carrier unit ② with the cover plate ① and the frame ③ into/onto the housing ④. In the meantime, make sure that the sealing area is free of dirt. Finally lay the flooring (B), e.g. paving stones around the retractable supply post. (See cross section below).

