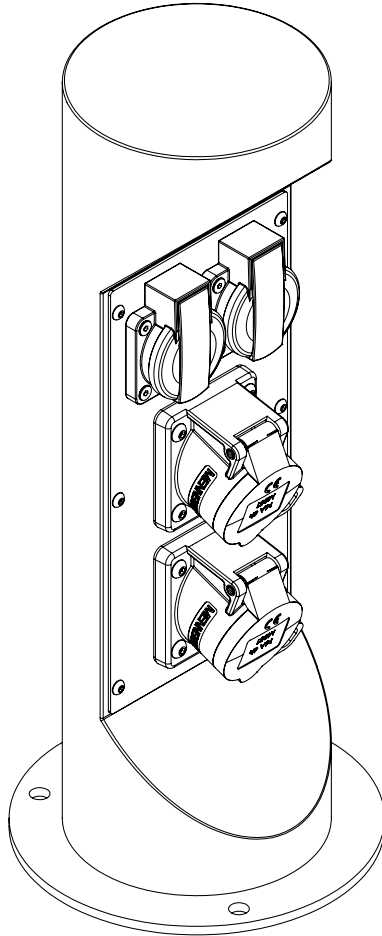


# Montageanleitung

## Assembly Instructions



Die abgebildeten Zeichnungen des Produkts dienen nur als Referenz und können vom tatsächlichen Produkt abweichen.

The product drawings shown are for reference only and may differ from the actual product.

## ES-Serie

### ES-Series

**ES301, ES321, ES323,  
ES401, ESP14, ESP24**

# Technische Daten/Technical specifications

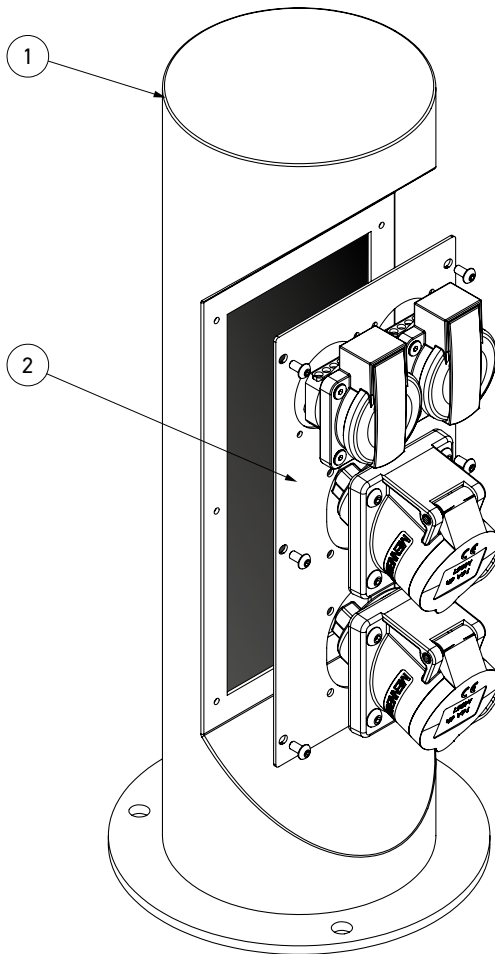
Art.-Nr./Item No	ES301	ES321	ES323
<b>Abmessungen</b> Dimensions	∅ 130 x 230 mm	∅ 129 x 446 mm	∅ 154 x 700 mm
<b>Bodenplatte</b> Base plate	∅ 130 x 230 mm	∅ 180 mm	∅ 210 mm
<b>Zuleitungen</b> Supply line	2x unten/below je/each ∅ 25 mm	4x unten/below je/each ∅ 25 mm	von unten/ from underneath
<b>Fundament (LxBxH)</b> Base (LxWxH)	200 x 200 x 100 mm	300 x 300 x 150 mm	350 x 350 x 150 mm
<b>Schutzart</b> Protection	IP44 (elektr. Einh./electr. units)	IP44 (elektr. Einh./electr. units)	IP44 (elektr. Einh./electr. units)
<b>Gewicht/Weight</b>	1,3 kg	4 kg	6,5 kg

Art.-Nr./Item No	ES401	ESP14	ESP24
<b>Abmessungen</b> Dimensions	180 x 133 x 1200 mm	∅ 304 x 1133 mm	∅ 356 x 1143 mm
<b>Bodenplatte</b> Base plate	230 x 230 mm	∅ 355 mm	∅ 450 mm
<b>Zuleitungen</b> Supply line	von unten/ from underneath	von unten/ from underneath	von unten/ from underneath
<b>Fundament (LxBxH)</b> Base (LxWxH)	350 x 350 x 150 mm	500 x 500 x 300 mm	600 x 600 x 300 mm
<b>Schutzart</b> Protection	IP44 (elektr. Einh./electr. units)	IP44 (elektr. Einh./electr. units)	IP44 (elektr. Einh./electr. units)
<b>Gewicht/Weight</b>	12,5 kg	32 kg	48 kg

# Produktbeschreibung / Product Description

Exemplarisch ist die Energiesäule ES321 abgebildet. Das Montageprinzip gilt auch für folgende Energiesäulen der ES-Reihe: ES301, ES323, ES401, ESP14 und ESP24.

The energy column ES321 is shown as an example. The installation principle applies to all energy columns from the ES-series: ES301, ES323, ES401, ESP14 and ESP24.



**Bezeichnung/Designation:**

① Gehäuse/Housing

② Geräteträgereinheit/Device carrier unit

# Montageanleitung/Assembly Instructions

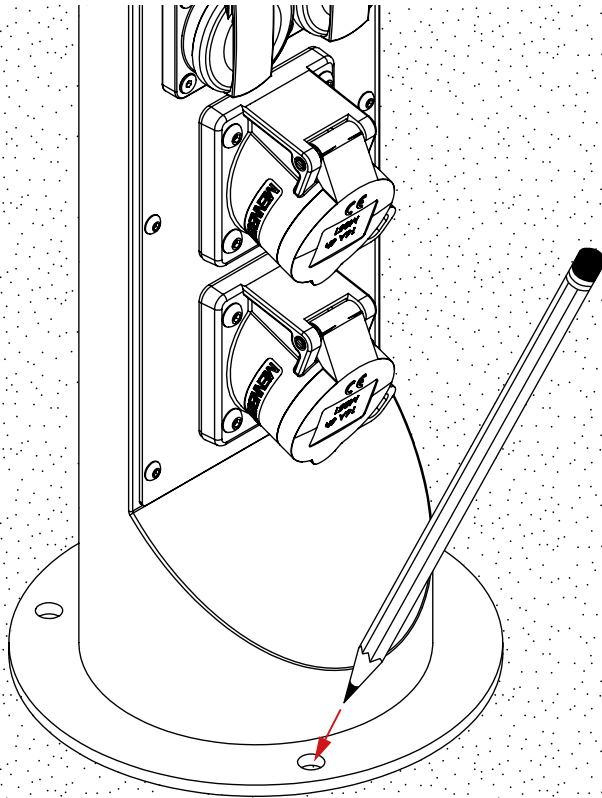
## Schritt 1

**Vorbereitungen:** Vorausgesetzt ist ein entsprechendes Fundament (siehe Gebrauchshinweise und Tabelle „Technische Daten“) und ein gelegter Kabelanschluss (z.B. durch ein Leerrohr), an welchem die Energiesäule angeschlossen werden kann.

Die Bohrlöcher der Bodenplatte an der Einbauposition auf den Boden übertragen.

## Step 1

**Preparations:** Provided is an appropriate foundation (see instructions for use and table „Technical data“) and a laid cable connection (e.g. through conduits), to which the energy column can be connected. Transfer the drill holes in the base plate to the floor at the installation position.

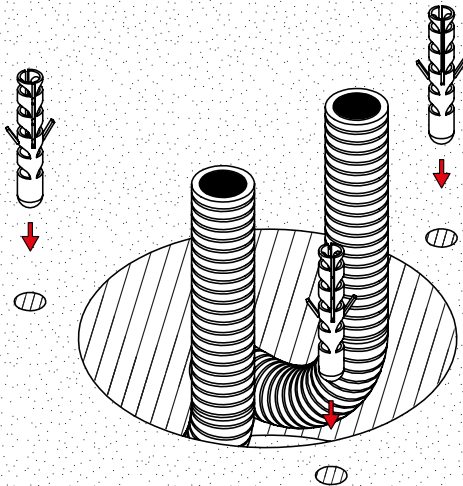


## Schritt 2

An den markierten Stellen im Bodenbereich Bohrungen vornehmen und anschließend passende Dübel einlassen.  
Die Geräteträgereinheit ② vom Gehäuse ① abmontieren.

## Step 2

Drill holes at the marked points in the floor area and then insert suitable dowels.  
Dismantle the device carrier unit ② from the housing ①.

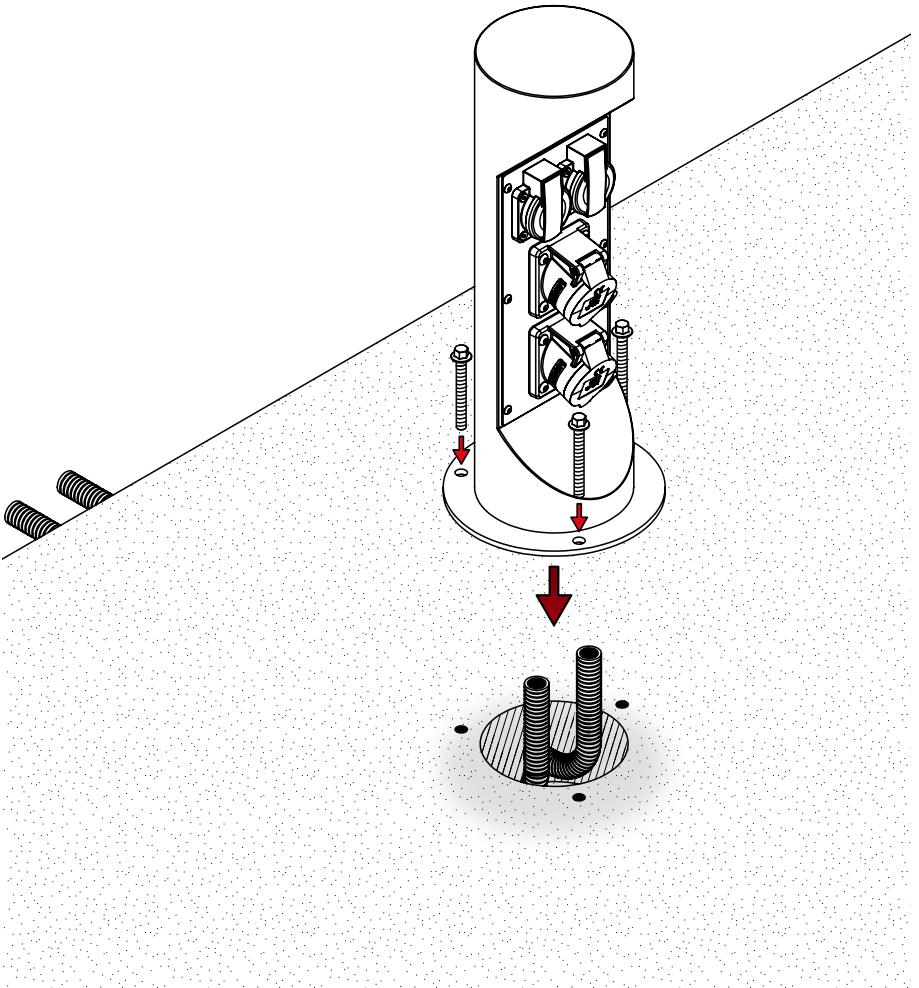


## Schritt 3

Die Geräte anschließen und die Geräteträgereinheit ② wieder auf das Gehäuse ① montieren. Schließlich die Energiesäule an der Einbauposition festschrauben. Gegebenenfalls die Bodenplatte mit Silikon abdichten.

## Step 3

Connect the devices and mount the device carrier unit ② back onto the housing ①. Finally screw the energy column tight at the installation position. If necessary, seal the base plate with silicone.



# Gebrauchshinweise/Instructions for use

## Um eine anhaltende Funktion der Energiesäule zu gewährleisten sind folgende Hinweise zu beachten:

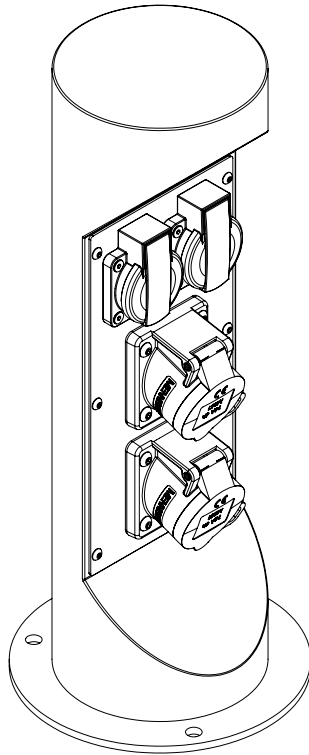
- Anschluss, Reparatur oder Instandhaltung sind von einer ausgebildeten Fachkraft durchzuführen. Während des Einbaus und der Inbetriebnahme sind Handschuhe zu tragen.
- Für die Montage der Energiesäule muss ein fester Untergrund (z.B. Estrich, Beton, Mörtel) vorhanden sein.
- Die Anschlussleitung muss einen Querschnitt entsprechend der Vorschrift des VDE aufweisen. Zudem müssen flexible Leitungen verwendet werden, damit die Schutzart gewährleistet werden kann.
- Falls Kabelverschraubungen verwendet werden, müssen diese für den entsprechenden Kabelquerschnitt geeignet sein.
- Die Angaben zum Fundament, sind in jedem Fall vor Ort von einem Statiker zu überprüfen. Die genannten Abmessungen sind als Richtwert zu verstehen.
- **Pflegehinweis:** Das Produkt ist für die Trockenpflege geeignet (es werden flüssigkeitslose oder flüssigkeitsarme (nebelfeuchte) Verfahren zur Reinigung verwendet). Zudem dürfen für die Reinigung **keine säurehaltigen, chloridhaltigen oder alkalische Mittel** verwendet werden.
- Bei mechanischen Schäden oder anderen Mängeln (technisch/elektrisch) darf das Produkt nicht in Betrieb genommen werden.
- Das Produkt ist unter Beachtung der nationalen Vorschriften zu entsorgen.

*Irrtümer und technische Änderungen vorbehalten.*

In order to ensure a lasting function of the energy column, the following instructions must be observed:

- Connection, repair or maintenance must be carried out by a trained specialist. Gloves must be worn during installation and commissioning.
- For the installation of the energy column, a solid surface (for example screed, concrete, mortar) must be present.
- The connecting cable must have a cross-section in accordance with the VDE regulation. In addition, flexible cables must be used so that the degree of protection can be guaranteed.
- If cable glands are used, they should be suitable for the corresponding cable cross-section and have an appropriate degree of protection.
- The information on the foundation must always be checked on site by a structural engineer. The dimensions mentioned are to be understood as a guide.
- **Care instructions:** The product is suitable for dry care (liquid-free or low-liquid (fog-moist) processes are used for cleaning). However, **no acid-, chloride-containing or alkaline products** may be used for cleaning.
- In the case of mechanical damage or other defects (technical/electrical), it is not allowed to put the product into operation.
- The product must be disposed of in accordance with national regulations.

*Errors and technical changes reserved.*



**BS BODENSTECKDOSEN  
SYSTEMTECHNIK**

© by BS Bodensteckdosen Systemtechnik GmbH

BS Bodensteckdosen  
Systemtechnik GmbH  
Dingerdisser Straße 36  
33699 Bielefeld  
Tel +49 521 9892780  
Fax +49 521 989278-30  
info@bodensteckdosen.com  
www.bodensteckdosen.com

*Irrtümer und technische Änderungen vorbehalten.  
Subject to errors and technical changes.*