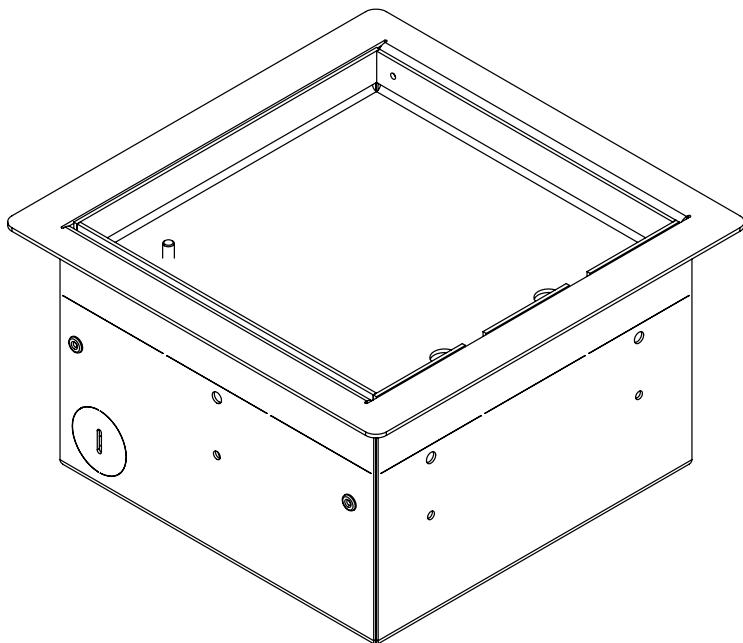


Montageanleitung

Assembly Instructions



Die abgebildeten Zeichnungen des Produkts dienen nur als Referenz und können vom tatsächlichen Produkt abweichen.

The product drawings shown are for reference only and may differ from the actual product.

85er B-Serie
85 B-Series

**8501B, 8502B, 8504B,
8508B, 8508BB, 8512B**



Gebrauchshinweise/Instructions for use

Um eine anhaltende Funktion der Bodensteckdose zu gewährleisten sind folgende Hinweise zu beachten:

- Anschluss, Reparatur oder Instandhaltung sind von einer ausgebildeten Elektro-Fachkraft durchzuführen. Während des Einbaus und der Inbetriebnahme sind Handschuhe zu tragen.
- Für die Montage der Bodensteckdose muss ein fester Untergrund (z.B. Estrich, Beton, etc.) vorhanden sein.
- Bei der Montage auf einem unbefestigten Untergrund ist die Bodensteckdose nicht begehbar.
- Die Anschlussleitung muss einen Querschnitt entsprechend der Vorschrift des VDE aufweisen.
- Falls Kabelverschraubungen verwendet werden, sollte diese für den entsprechenden Kabelquerschnitt geeignet sein und eine entsprechende Schutzart aufweisen.
- Der in den Deckel eingeklebte Belag muss eine Höhe aufweisen, welche eine uneingeschränkte Nutzung des Produktes ermöglicht. Die maximale Höhe des Bodenbelags beträgt 15 mm.
- **Pflegehinweis:** Das Produkt ist für die Trockenpflege geeignet (es werden flüssigkeitslose oder flüssigkeitsarme (nebelfeuchte) Verfahren zur Reinigung verwendet). Zudem dürfen für die Reinigung **keine säurehaltigen, chloridhaltigen oder alkalische Mittel** verwendet werden.
- Die angegebene Schutzart kann nur im einwandfreien, geschlossenen und ungenutzten Zustand der Bodensteckdose gewährleistet werden.
- Bei mechanischen Schäden oder anderen Mängeln (technisch/elektrisch) darf das Produkt nicht in Betrieb genommen werden.
- Das Produkt ist unter Beachtung der nationalen Vorschriften zu entsorgen.

Irrtümer und technische Änderungen vorbehalten.

In order to ensure a lasting function of the floor socket, the following instructions must be observed:

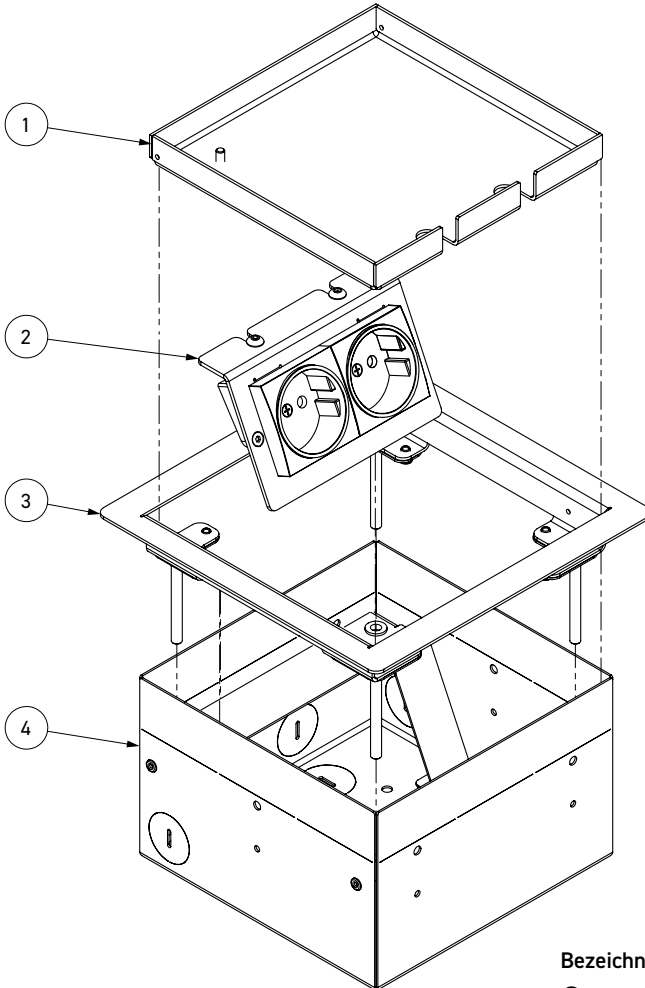
- Connection, repair or maintenance must be carried out by a Electrician. During installation and commissioning gloves must be worn.
- For the installation of the floor socket, a solid surface (for example screed, concrete) must be present.
- When installing on an unpaved surface, the floor socket is not walkable.
- The connecting cable must have a cross-section in accordance with the VDE regulation.
- If cable glands are used, they should be suitable for the corresponding cable cross-section and have an appropriate degree of protection.
- The covering glued into the lid must have a height that enables unrestricted use of the product. The maximum height of the flooring is 15 mm.
- **Care instructions:** The product is suitable for dry care (liquid-free or low-liquid (mist-moist) cleaning methods are used). In addition, **no acid-, chloride-containing or alkaline products** may be used for cleaning.
- The specified degree of protection can only be guaranteed in the perfect, closed and unused condition of the floor socket.
- In the case of mechanical damage or other defects (technical/electrical), it is not allowed to put the product into operation.
- The product is in compliance with the national regulations to dispose.

Errors and technical changes reserved.

85er B-Serie / 85 B-Series

Exemplarisch ist die Bodensteckdose 8502B abgebildet. Das Montageprinzip gilt für alle Bodensteckdosen der 85er B-Serie: 8501B, 8502B, 8504B, 8508B, 8508BB, 8512B.

The 8502B floor socket is shown as an example. The installation principle applies to all floor sockets from the 85 B-Series: 8501B, 8502B, 8504B, 8508B, 8508BB, 8512B.



Bezeichnung/Designation:

- ① Deckel/Lid
- ② Geräteträger/Device carrier
- ③ Rahmen/Frame
- ④ Gehäuse/Box

Technische Daten/Technical specifications

Artikel-Nr. Item No	8501B	8502B	8504B
Einbaumaße Instl dim	125x90-120x126 mm (BxHxT)/(WxHxD)	155x90-120x155 mm (BxHxT)/(WxHxD)	205x90-120x155 mm (BxHxT)/(WxHxD)
Zuleitungen Supply line	2 x seitlich/lateral, 2 x hinten/back, 2 x unten/bottom, je/each Ø26 mm	2 x seitlich/lateral, 2 x hinten/back, 2 x unten/bottom, je/each Ø26 mm	2 x seitlich/lateral, 2 x hinten/back, 2 x unten/bottom, je/each Ø26 mm
Nivellierbar Height adj	30 mm	30 mm	30 mm
Schutzart Protection	IP20	IP20	IP20
Belageinsatzhöhe Flooring insert height	15 mm	15 mm	15 mm
Belastbarkeit Load	Flächenlast/Area load max. 120 kg	Flächenlast/Area load max. 120 kg	Flächenlast/Area load max. 120 kg

Artikel-Nr. Item No	8508B/8508BB	8512B
Einbaumaße Instl dim	205x90-120x205 mm (BxHxT)/(WxHxD)	305x90-120x305 mm (BxHxT)/(WxHxD)
Zuleitungen Supply line	2 x vorne/front, 8 x seitlich/lateral, 2 x hinten/back, 4 x unten/bottom, je/each Ø26 mm	2 x vorne/front, 8 x seitlich/lateral, 2 x hinten/back, 8 x unten/bottom, je/each Ø26 mm
Nivellierbar Height adj	30 mm	30 mm
Schutzart Protection	IP20	IP10
Belageinsatzhöhe Flooring insert height	15 mm	15 mm
Belastbarkeit Load	Flächenlast/Area load max. 120 kg	Flächenlast/Area load max. 120 kg

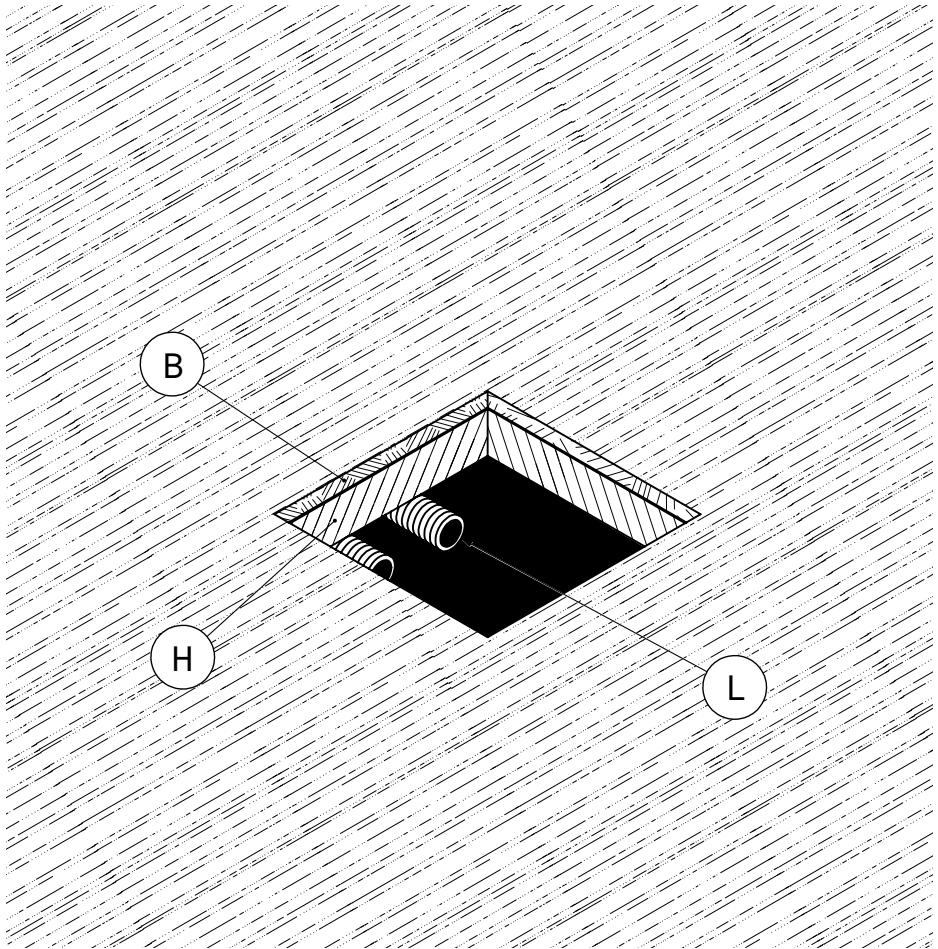
Montageanleitung

Schritt 1 (Vorbereitungen)

Den Deckel ① heraus nehmen und den Geräteträger ② von dem Gehäuse ④ abmontieren (siehe Umschlagseite 3).

Schritt 2

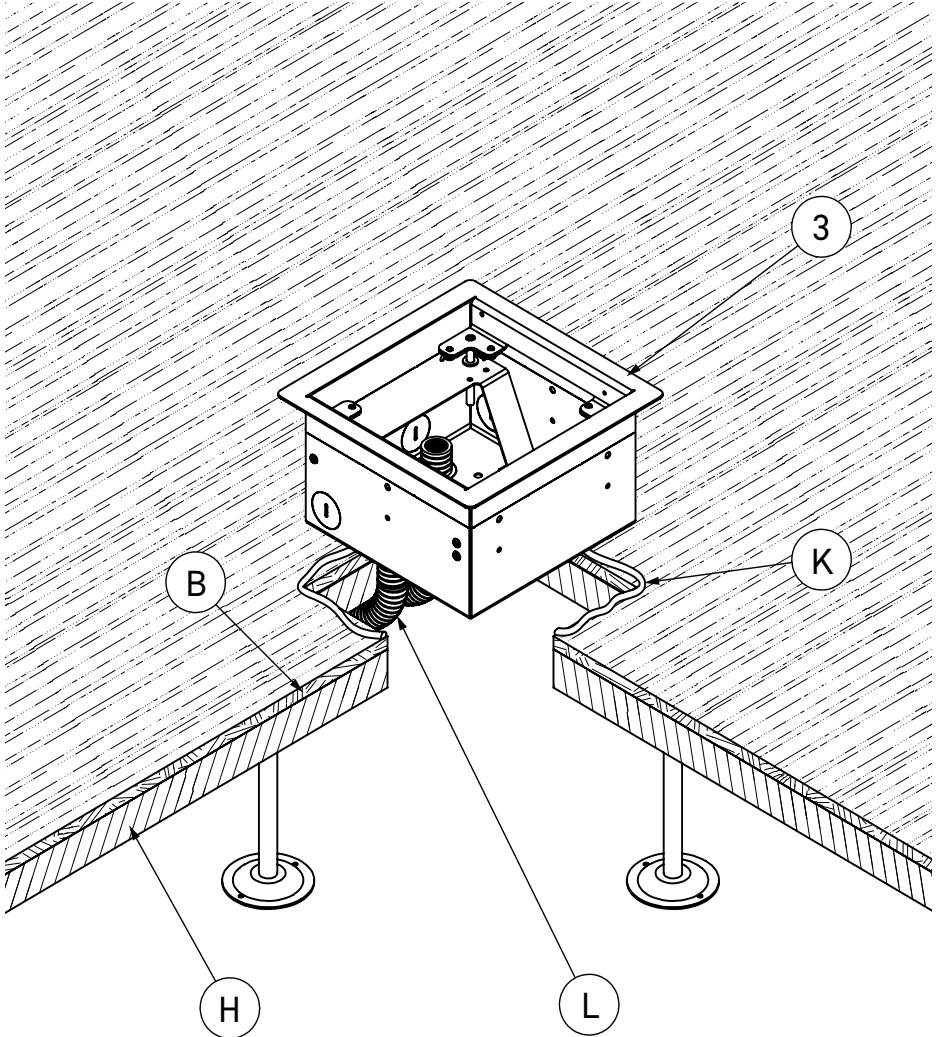
An gewünschter Position einen Ausschnitt in der Größe der Gehäuse ④-Außenmaße in den Belag (B) und den Hohlboden (H) sägen/schneiden. Die Leerrohre oder Leitungen (L) zu dieser Position verlegen.



Schritt 3

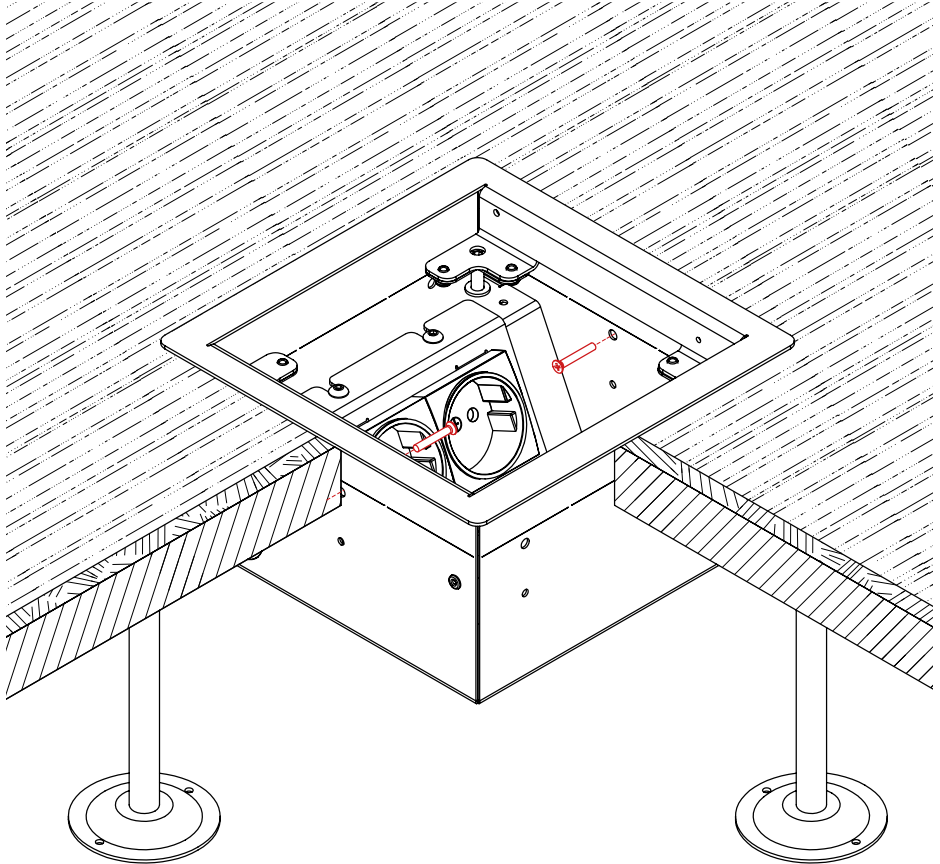
Die Leerrohre oder Leitungen (L) von unten oder seitlich in das Gehäuse ④ einführen. Danach die Geräte anschließen und den Geräteträger ② wieder in das Gehäuse ④ einschrauben. Anschließend

Konstruktionskleber (K) (z. B. „beko ALLCON 10“), rund um den Ausschnitt, auf dem Belag (B) verteilen. Nun die Bodensteckdose in den Ausschnitt absenken und auf den Rahmen ③ aufsetzen.



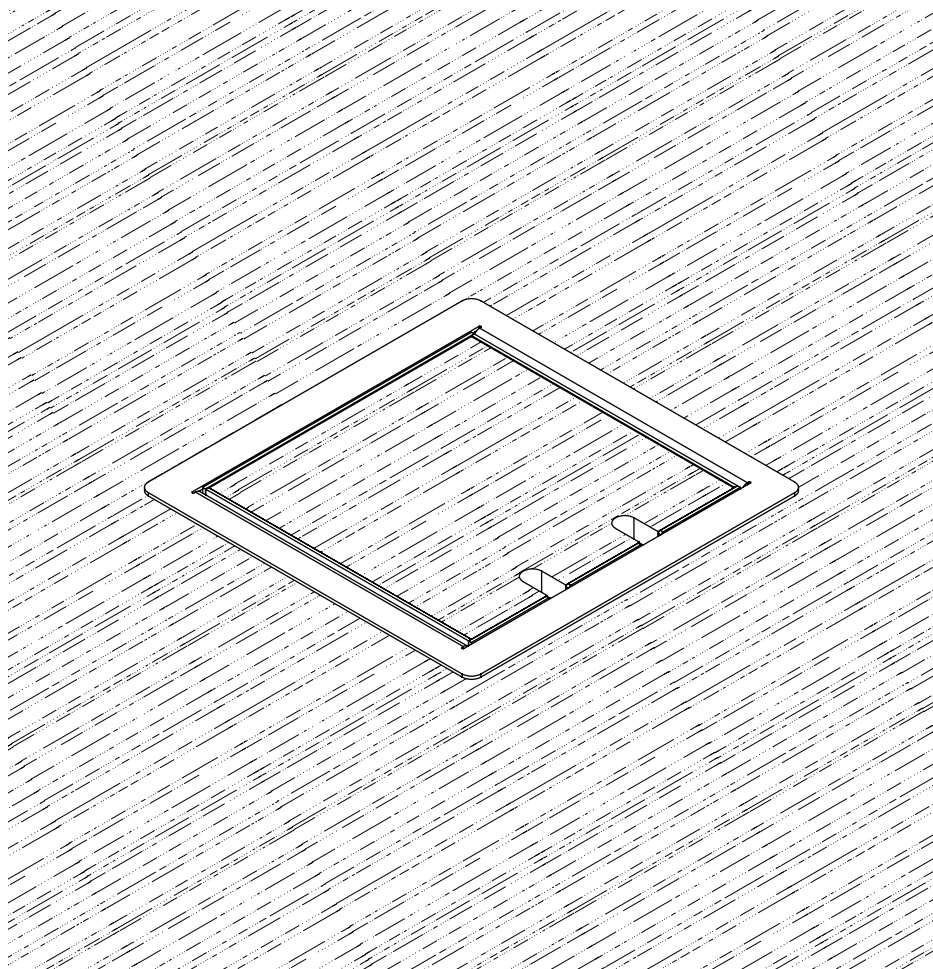
Schritt 4

Bei Hohlböden aus Holz kann die Dose von Innen mit selbstschneidenden Schrauben (z. B. DIN 571) im Hohlboden verankert werden.



Schritt 5

Den Deckel ① mit Belag füllen und wieder in den Rahmen ③ einsetzen.



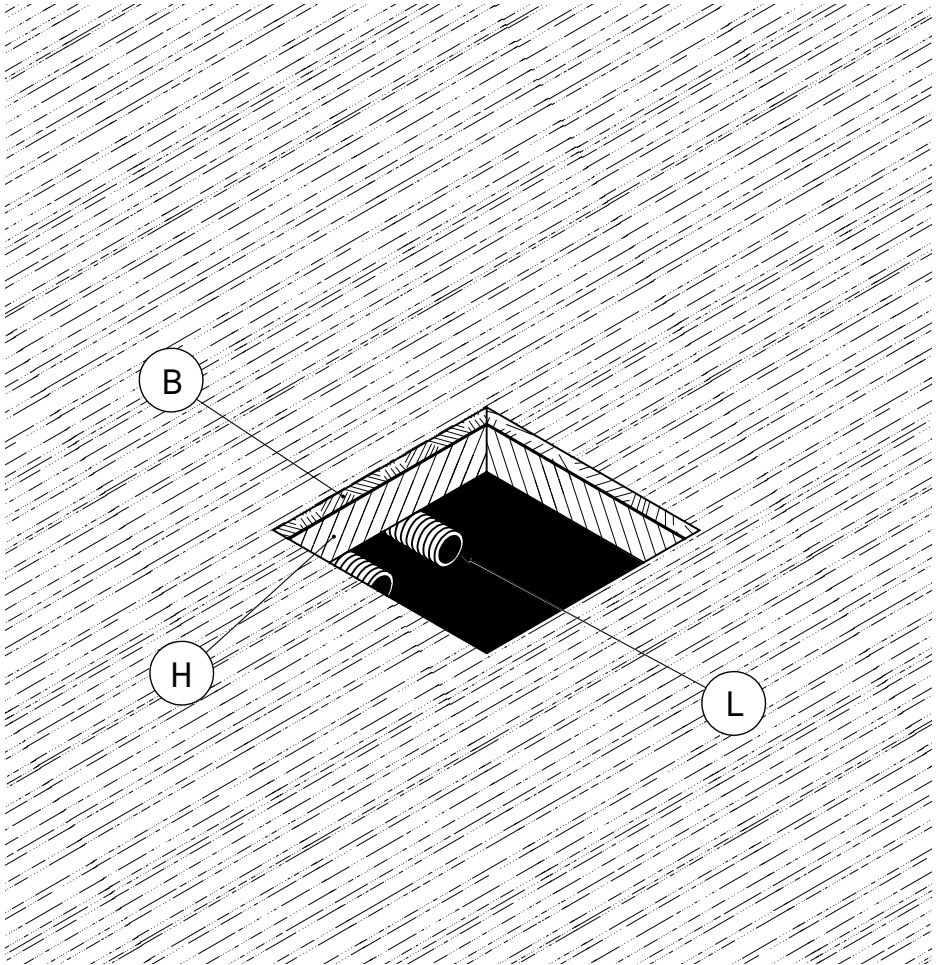
Assembly Instructions

Step 1 (Preparations)

Take the lid ① out and remove the device carrier ② from the box ④ (Page U3).

Step 2

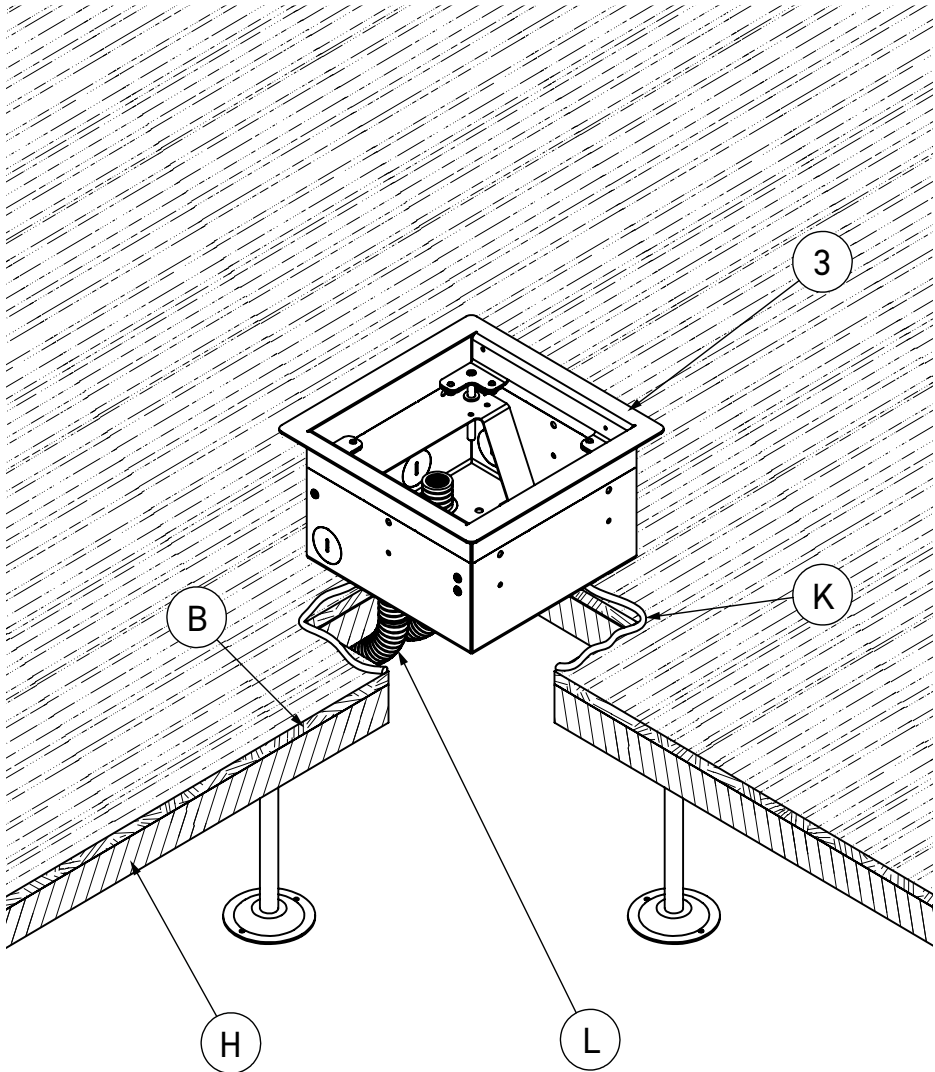
Saw/cut a cut-out in the size of the box ④ outside dimensions into the covering (B) and the hollow floor (H) at the desired position. Then lay the conduits (L) to this position.



Step 3

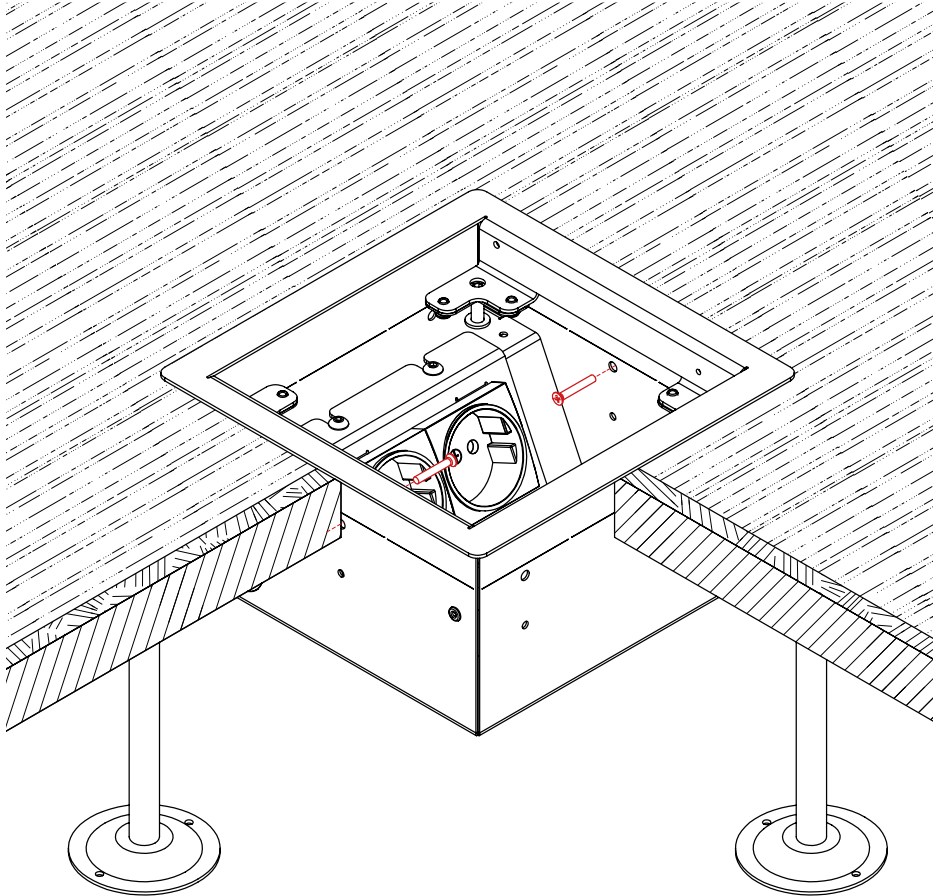
Insert the empty pipes/cables (L) into the box ④ from below or from the side. Then connect the devices and screw the device carrier ② back into the box ④. Then spread

the construction adhesive (K) (e.g. „beko ALLCON 10“) around the cutout on the covering (B). Now put the floor socket into the cutout and place it on the frame ③.



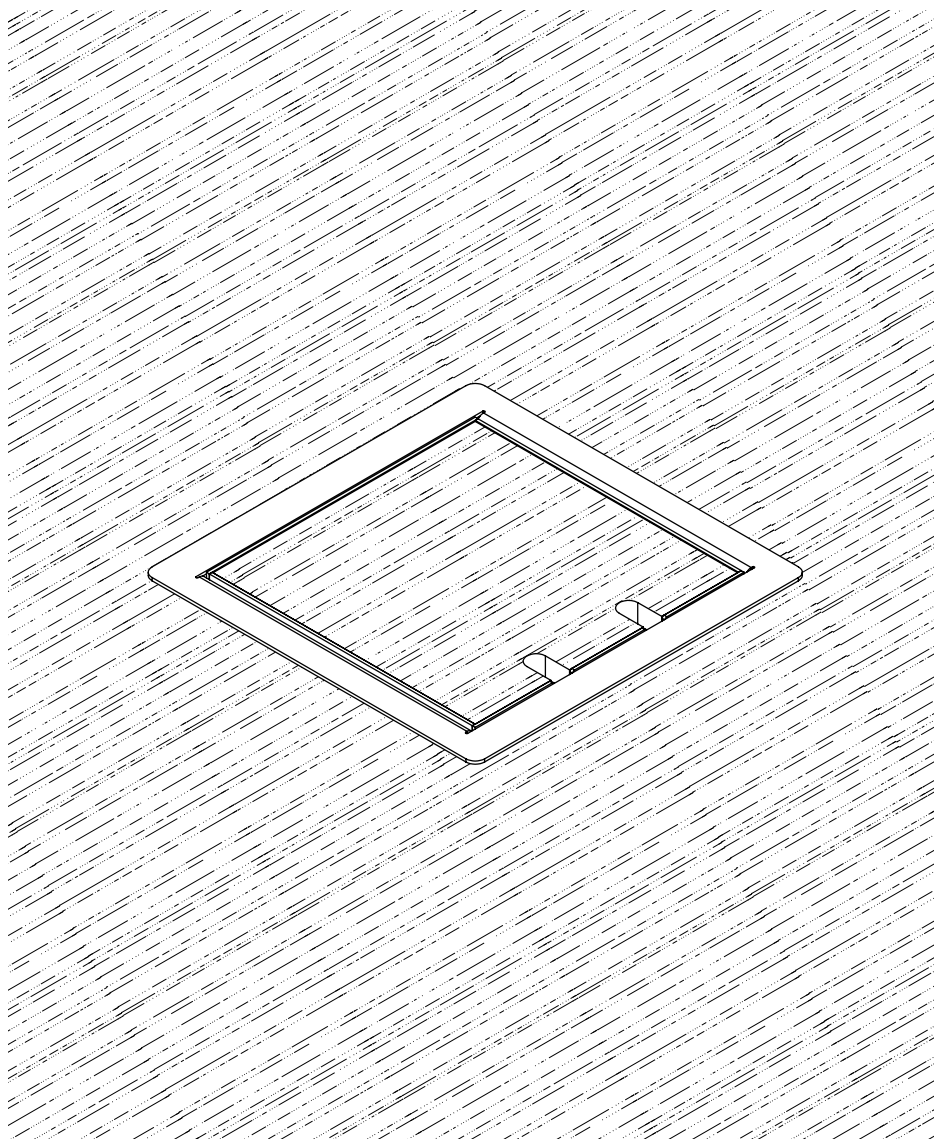
Step 4

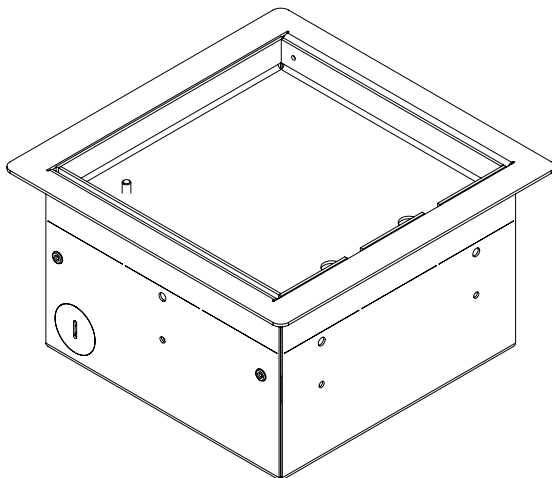
With hollow floors made of wood, the box can be anchored from the inside with self-tapping screws (e.g. DIN 571).



Step 5

Fill the lid ① with flooring
and reinsert into the frame ③.





**BS BODENSTECKDOSEN
SYSTEMTECHNIK**

© by BS Bodensteckdosen Systemtechnik GmbH

BS Bodensteckdosen
Systemtechnik GmbH
Dingerdisser Str. 36
33699 Bielefeld, Germany
Tel +49 521 9892780
Fax +49 521 989278-30
info@bodensteckdosen.com
www.bodensteckdosen.com

*Irrtümer und technische Änderungen vorbehalten.
Subject to errors and technical changes.*