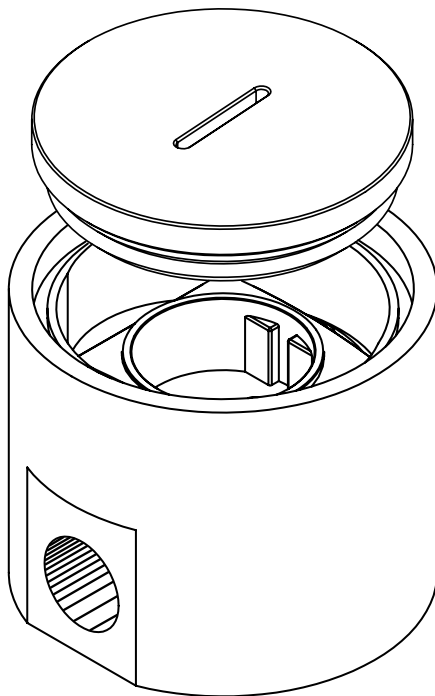


# Montageanleitung

## Assembly Instructions



Die abgebildeten Zeichnungen des Produkts dienen nur als Referenz und können vom tatsächlichen Produkt abweichen.

The product drawings shown are for reference only and may differ from the actual product.

**77er A-Serie**  
77 A-Series

**7701AW, 7702A, 7704A, 7705A**

BS Bodensteckdosen Systemtechnik GmbH | Dingerdissler Str. 36, 33699 Bielefeld



# Gebrauchshinweise/Instructions for use

## Um eine anhaltende Funktion der Bodensteckdose zu gewährleisten sind folgende Hinweise zu beachten:

- Anschluss, Reparatur oder Instandhaltung sind von einer ausgebildeten Elektro-Fachkraft durchzuführen. Zudem sind während der Montage Handschuhe zu tragen.
- Für die Montage der Bodensteckdose muss ein fester Untergrund (z.B. Estrich, Beton, Holzdielen) vorhanden sein.
- Bei der Montage auf einem unbefestigten Untergrund ist die Bodensteckdose nicht begehbar.
- Für den Anschluss des Potentialausgleichsleiters ist entweder ein Erdungsbolzen oder ein Gewinde vorgesehen, dass mit dem Erdungssymbol Ⓧ gekennzeichnet ist. Der Erdungsaufbau ist entsprechend der gültigen Normen des jeweiligen Landes zu realisieren.
- Die Anschlussleitung muss einen Querschnitt entsprechend der Vorschrift des VDE aufweisen. Zudem müssen flexible Leitungen verwendet werden, damit die Schutzart gewährleistet werden kann.
- Falls Kabelverschraubungen verwendet werden, sollte diese für den entsprechenden Kabelquerschnitt geeignet sein und eine entsprechende Schutzart aufweisen (für den Außenbereich IP68).
- Der Einbau darf nicht in einer abgesenkten Fläche, in der sich Regenwasser sammeln könnte, erfolgen.
- **Pflegehinweis:** Das Produkt ist für die Nasspflege geeignet. Dazu zählt auch das Verwenden von Nasskehrmaschinen bei denen der Bodenbelag kurzzeitig durchnässt wird. Es dürfen für die Reinigung **keine säurehaltigen, chloridhaltigen oder alkalische Mittel** verwendet werden. Die Reinigung darf nicht mit einem Hochdruckreiniger durchgeführt werden.
- **Für einen einwandfreien Betrieb sind die Dichtungen regelmäßig vom Schmutz zu befreien und auf einen einwandfreien Zustand zu überprüfen.**
- Die angegebene Schutzart kann nur im einwandfreien und geschlossenen Zustand der Bodensteckdose gewährleistet werden.
- Der Aufsatztubus dient als Regenschutz. Bei der Verwendung des Aufsatztubus ist darauf zu achten, dass der Tubus beim Einschrauben vollständig in die vorhandene Dichtung greift.
- Bei mechanischen Schäden oder anderen Mängeln (technisch/elektrisch) darf das Produkt nicht in Betrieb genommen werden.
- Das Produkt ist unter Beachtung der nationalen Vorschriften zu entsorgen.

*Irrtümer und technische Änderungen vorbehalten.*

In order to ensure a lasting function of the floor socket, the following instructions must be observed:

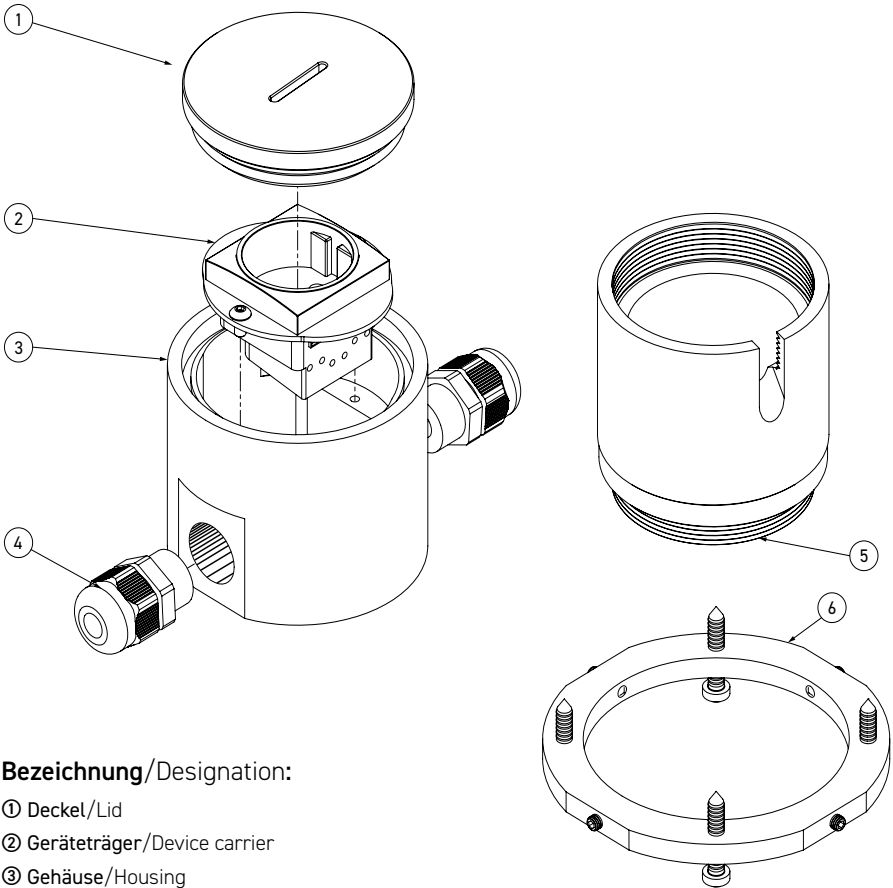
- Connection, repair or maintenance must be carried out by a qualified electrician. During installation and commissioning gloves must be worn.
- For the installation of the floor socket, a solid surface (for example screed, concrete, wooden floorboards) must be present.
- When installing on an unpaved (unstable) surface, the product is neither walkable nor accessible.
- For connecting the equipotential bonding conductor, either an earthing bolt or a threaded connection is provided, marked with the earthing symbol Ⓧ. The earthing system must be implemented in accordance with the applicable standards of the respective country.
- The connecting cable must have a cross-section in accordance with the VDE regulation. In addition, flexible cables must be used so that the protection class can be guaranteed.
- If cable glands are used, they should be suitable for the corresponding cable cross section and have an appropriate degree of protection (IP68 for outdoor use).
- It must not be installed in a recessed area where rainwater could collect.
- **Care instructions:** The product is suitable for wet care. This also includes the use of wet sweepers in which the floor covering is briefly soaked. However, **no acid-, chloride-containing or alkaline products** may be used for cleaning. Cleaning the floor socket with a high pressure cleaner is not permitted.
- **To ensure faultless operation, the seals must be regularly cleaned of dirt and checked for perfect condition.**
- The specified protection class can only be guaranteed if the floor socket is in perfect and closed condition.
- The attachment tube serves as rain protection. When using the attachment tube, make sure that the tube grips completely into the existing seal when it is screwed in.
- In the case of mechanical damage or other defects (technical/electrical), it is not allowed to put the product into operation.
- The product is in compliance with the national regulations to dispose.

*Errors and technical changes reserved.*

# 77er A-Serie / 77 A-Series

Exemplarisch ist die Bodensteckdose 7701AW abgebildet. Das Montageprinzip gilt für alle Bodensteckdosen der 77er A-Serie: 7701AW, 7702A, 7704A, 7705A.

The 7701AW floor socket is shown as an example. The installation principle applies to all floor sockets from the 77 A-Series: 7701AW, 7702A, 7704A, 7705A.



## Bezeichnung/Designation:

- ① Deckel/Lid
- ② Geräteträger/Device carrier
- ③ Gehäuse/Housing
- ④ Kabelverschraubungen/Cable glands
- ⑤ Aufsatztubus/Top tube  
(1 Stück/Piece → Zubehör/Parts)
- ⑥ Befestigungsring/Leveling ring  
(1 Stück/Piece → Zubehör/Parts)

# Technische Daten/Technical specifications

Artikel.-Nr. Item No	7701AW	7702A	7704A
<b>Einbaumaße</b> Instl dim	Ø 90 x 78,5 mm	Ø 170 x 120 mm	Ø 170 x 120 mm
<b>Zuleitungen</b> Supply line	2 x seitlich/lateral, M25 x 1,5 mm	2 x seitlich/lateral, M25 x 1,5 mm	2 x seitlich/lateral, M25 x 1,5 mm
<b>Schutzart</b> Protection	IP67	IP67	IP67
<b>Belastbarkeit</b> Load	Flächenlast/Area load max. 900 kg	Flächenlast/Area load max. 200 kg	Flächenlast/Area load max. 200 kg

Artikel.-Nr. Item No	7705A
<b>Einbaumaße</b> Instl dim	Ø 170 x 120 mm
<b>Zuleitungen</b> Supply line	2 x seitlich/lateral, M25 x 1,5 mm
<b>Schutzart</b> Protection	IP67
<b>Belastbarkeit</b> Load	Flächenlast/Area load max. 200 kg

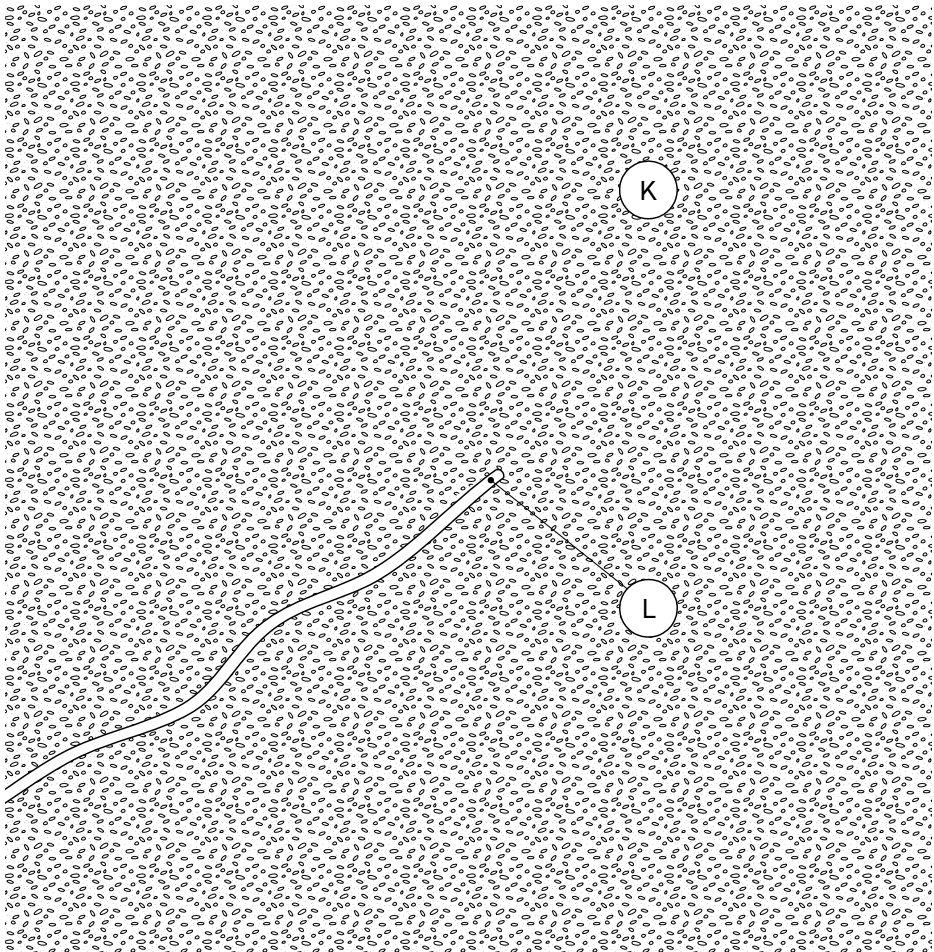
# Montageanleitung → *fester Untergrund*

## Schritt 1

Den Deckel ① entnehmen und den Geräteträger ② von dem Gehäuse ③ abmontieren. Anschließend die Kabelverschraubungen ④ anbringen.

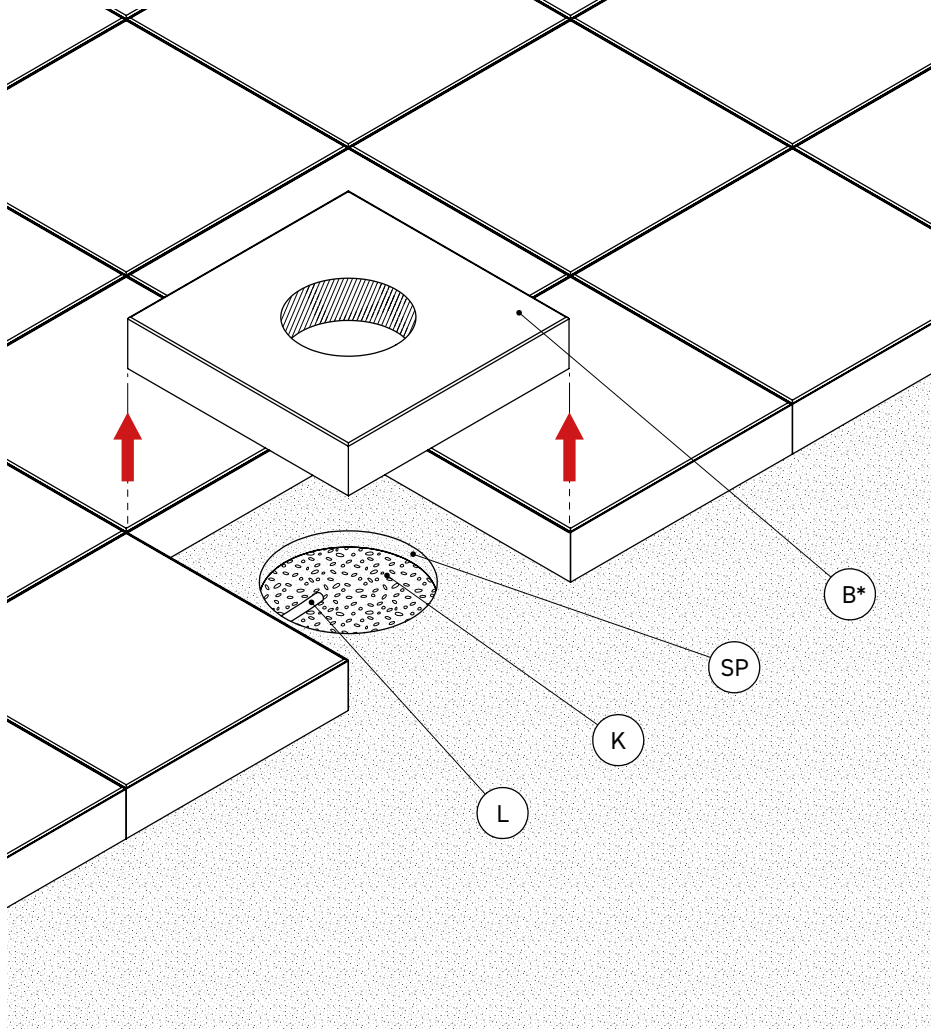
## Schritt 2 (Vorbereitungen)

Vor dem Pflastern die Einbauposition für die Bodensteckdose festlegen und die flexiblen Leitungen (L) im Untergrund, z. B. Kies (K), zu dieser Position verlegen.



## Schritt 3

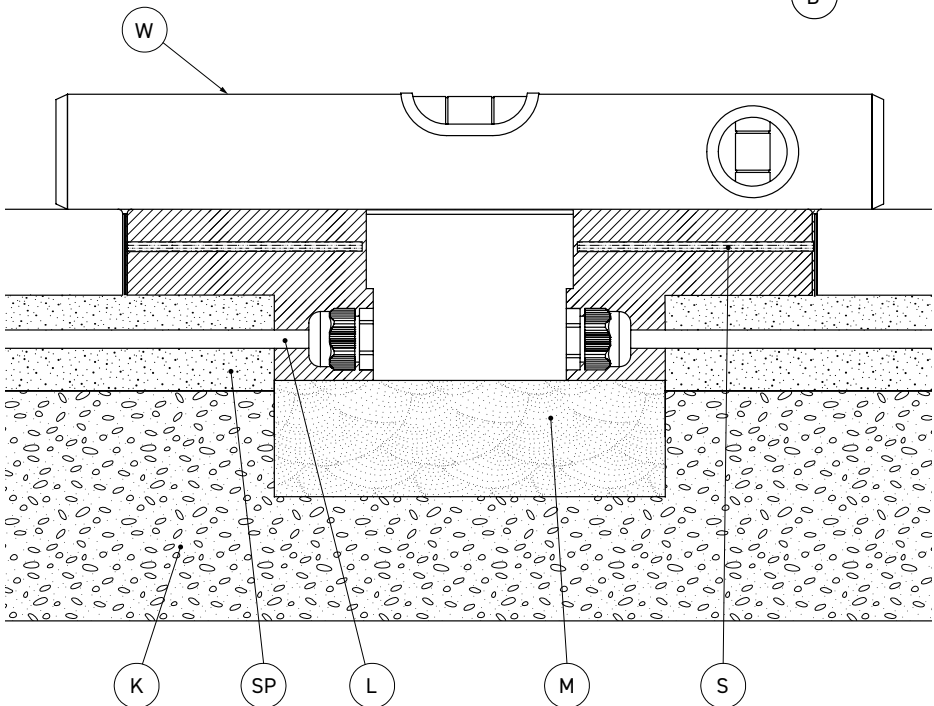
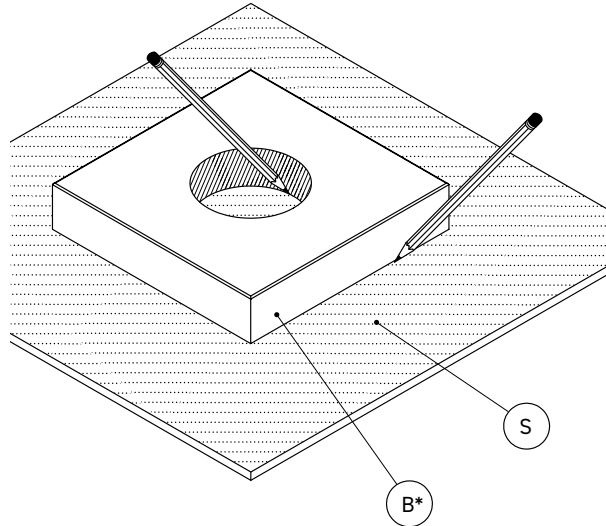
Die im Untergrund (K) verlegte flexible Leitung (L) mit Splitt (SP) zuschütten. Danach den Bodenbelag (Steinplatten) bis zur Einbauposition der Bodensteckdose verlegen. In eine Steinplatte (B\*) ein Loch schneiden/sägen, das dem äußeren Durchmesser des Gehäuses ③ entspricht.



## Schritt 4

Nun ein Mörtelbett (M) in die Einbauposition, auf den verdichteten Untergrund (K), gießen und die Bodensteckdose in das Mörtelbett (M) einsetzen. Die Position des Gehäuses vor dem Aushärten des Mörtels mit der Wasserwaage (W) überprüfen!

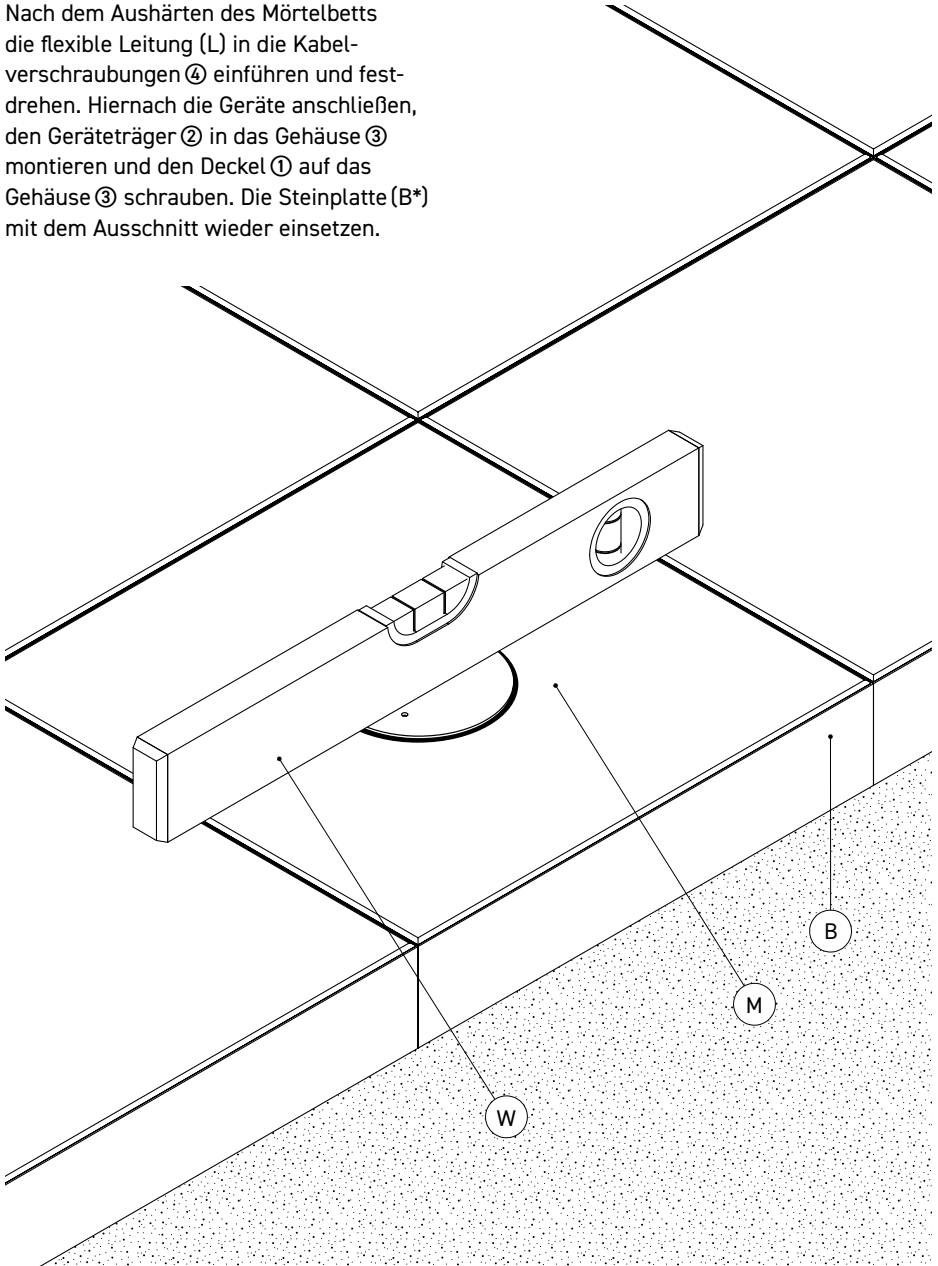
Tipp: Von der Steinplatte (B\*) mit dem Loch eine Schablone (S) aus Pappe erstellen und die Schablone (S) zur Positionierung der Bodensteckdose einsetzen.



Ansicht im Querschnitt.

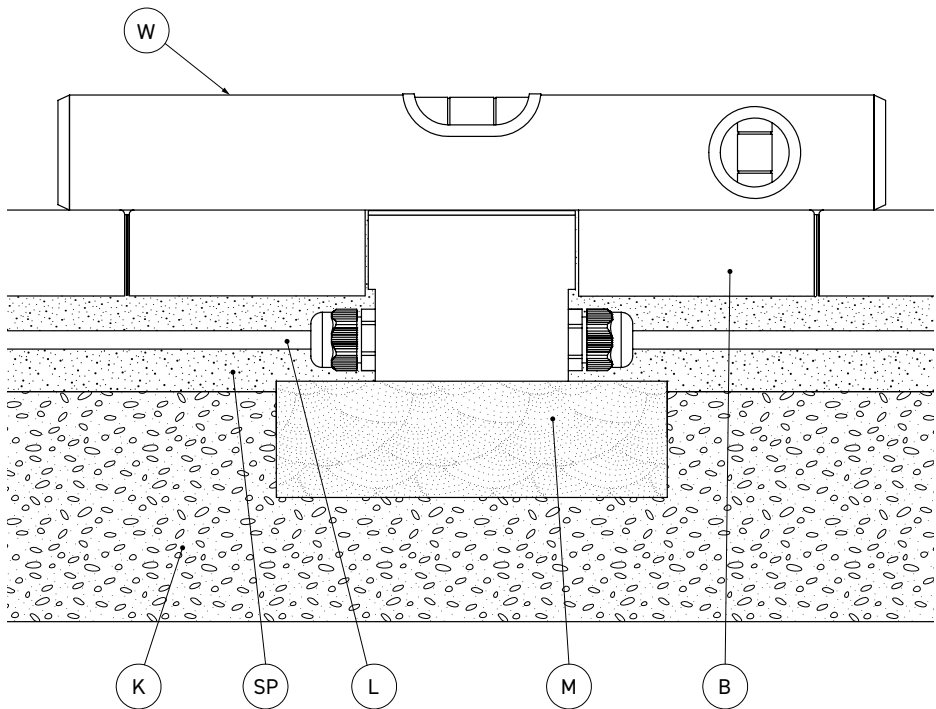
## Schritt 5

Nach dem Aushärten des Mörtelbetts die flexible Leitung (L) in die Kabelverschraubungen ④ einführen und festdrehen. Hiernach die Geräte anschließen, den Geräteträger ② in das Gehäuse ③ montieren und den Deckel ① auf das Gehäuse ③ schrauben. Die Steinplatte (B\*) mit dem Ausschnitt wieder einsetzen.



## Schritt 6

Schließlich mit dem Pflastern fortfahren.  
Die Bodensteckdose ist nun erfolgreich eingebaut.

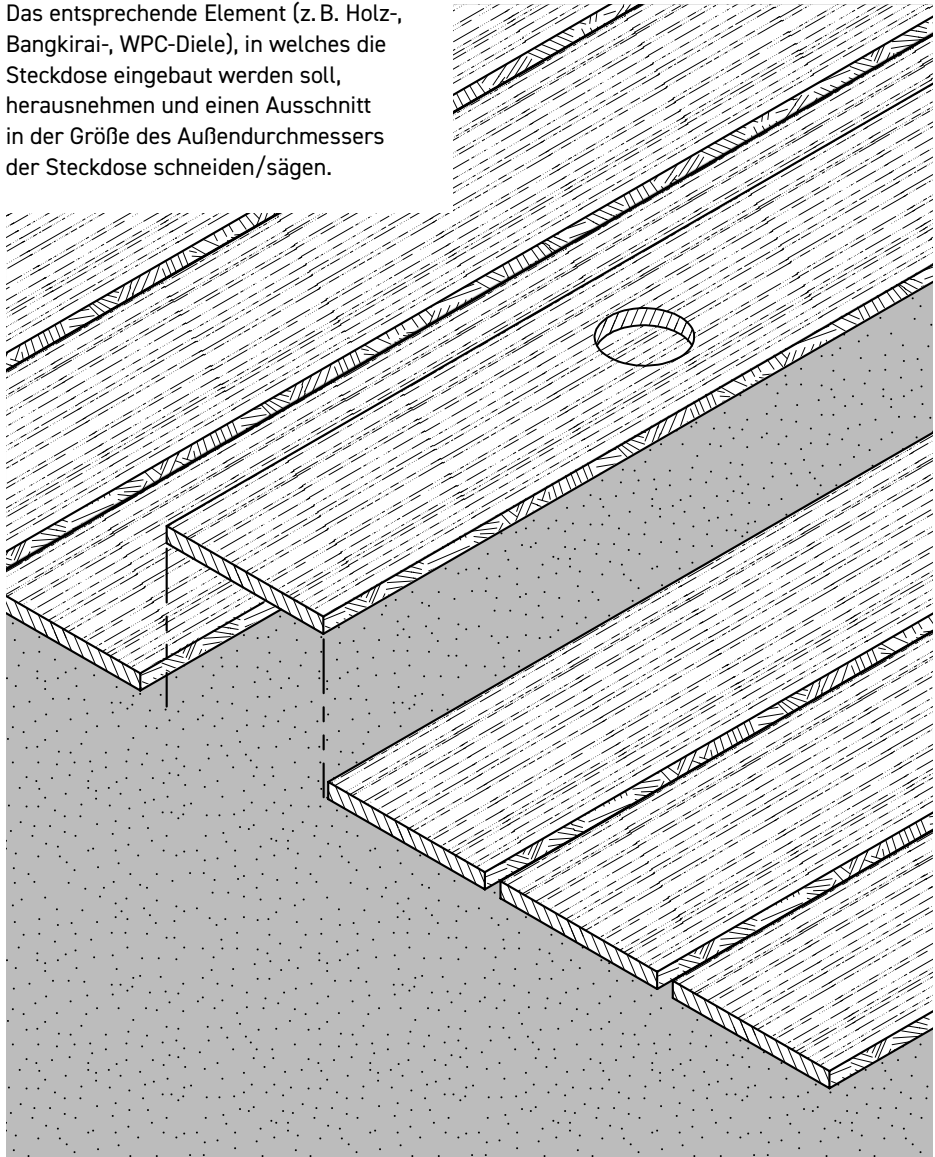


*Ansicht im Querschnitt.*

# Montageanleitung → *Hohlboden*

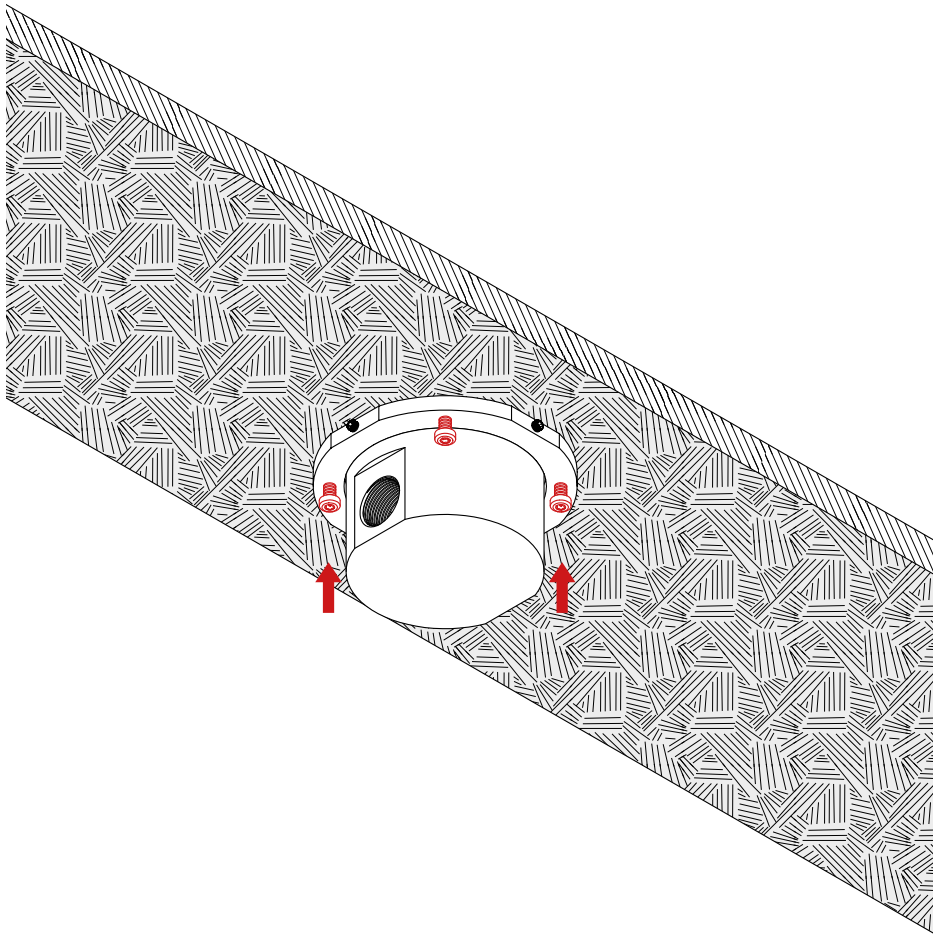
## Schritt 1 (Vorbereitungen)

Das entsprechende Element (z. B. Holz-, Bangkirai-, WPC-Diele), in welches die Steckdose eingebaut werden soll, herausnehmen und einen Ausschnitt in der Größe des Außendurchmessers der Steckdose schneiden/sägen.



## Schritt 2

Den Befestigungsring ⑥ zusammen mit dem Gehäuse ③ von unten an der Ausschnittsposition mit der Diele verschrauben.

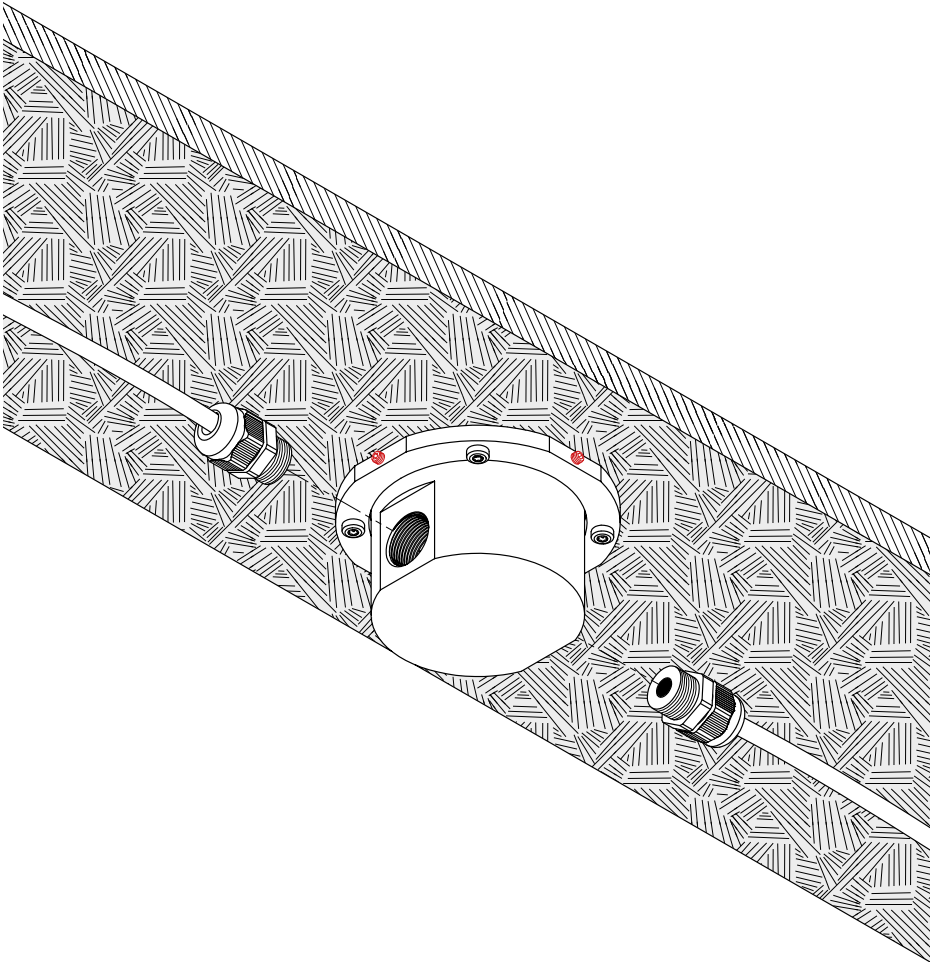


*Ansicht von unten.*

## Schritt 3

Das Gehäuse ③ an der Diele bündig ausrichten und mit den Gewindestiften am Befestigungsring ⑥ fixieren. Anschließend den Deckel ① der Bodensteckdose abschrauben und den Geräteträger ② vom Gehäuse ③ entfernen. Danach die Kabelverschraubungen ④ mit den flexiblen

Leitungen am Gehäuse ③ montieren. Nun die Geräte anschließen, den Geräteträger ② wieder im Gehäuse ③ installieren und den Deckel ① auf das Gehäuse ③ schrauben. Schließlich die Diele mit der Bodensteckdose wieder montieren. Die Bodensteckdose ist nun erfolgreich eingebaut!



*Ansicht von unten.*

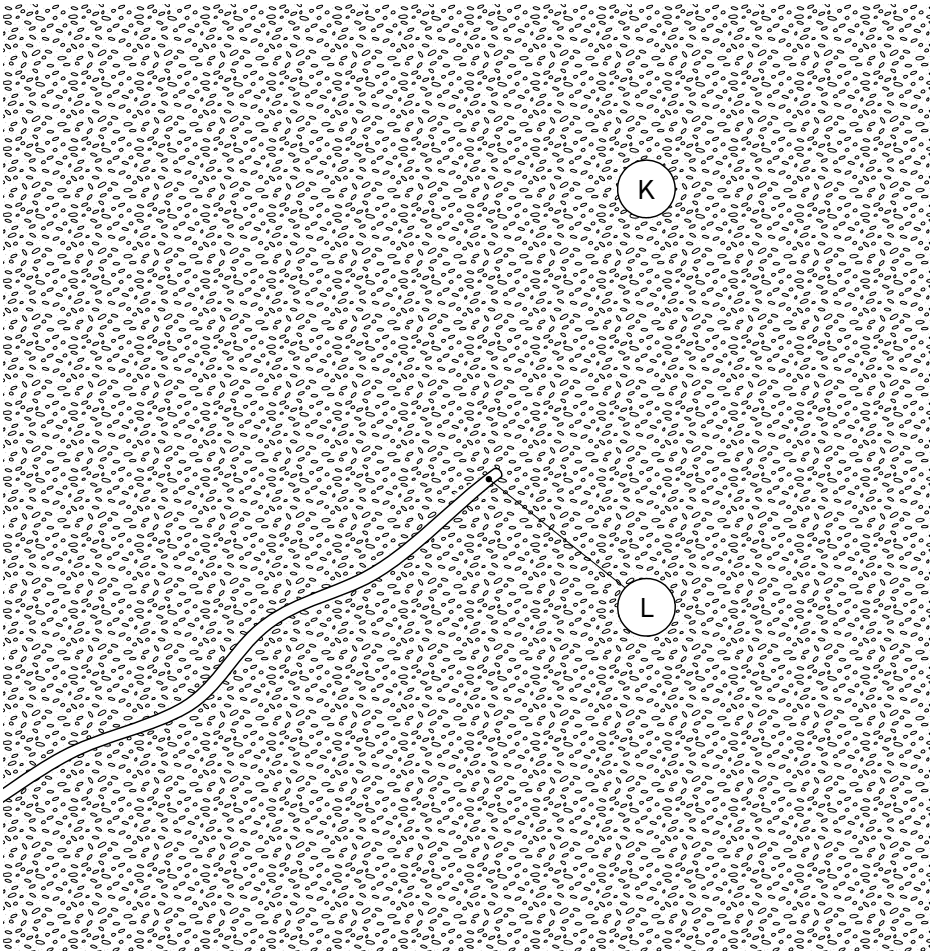
# Assembly Instructions → *Solid Ground*

## Step 1

Remove the lid ① and dismantle the device carrier ② from the housing ③. Then attach the cable glands ④.

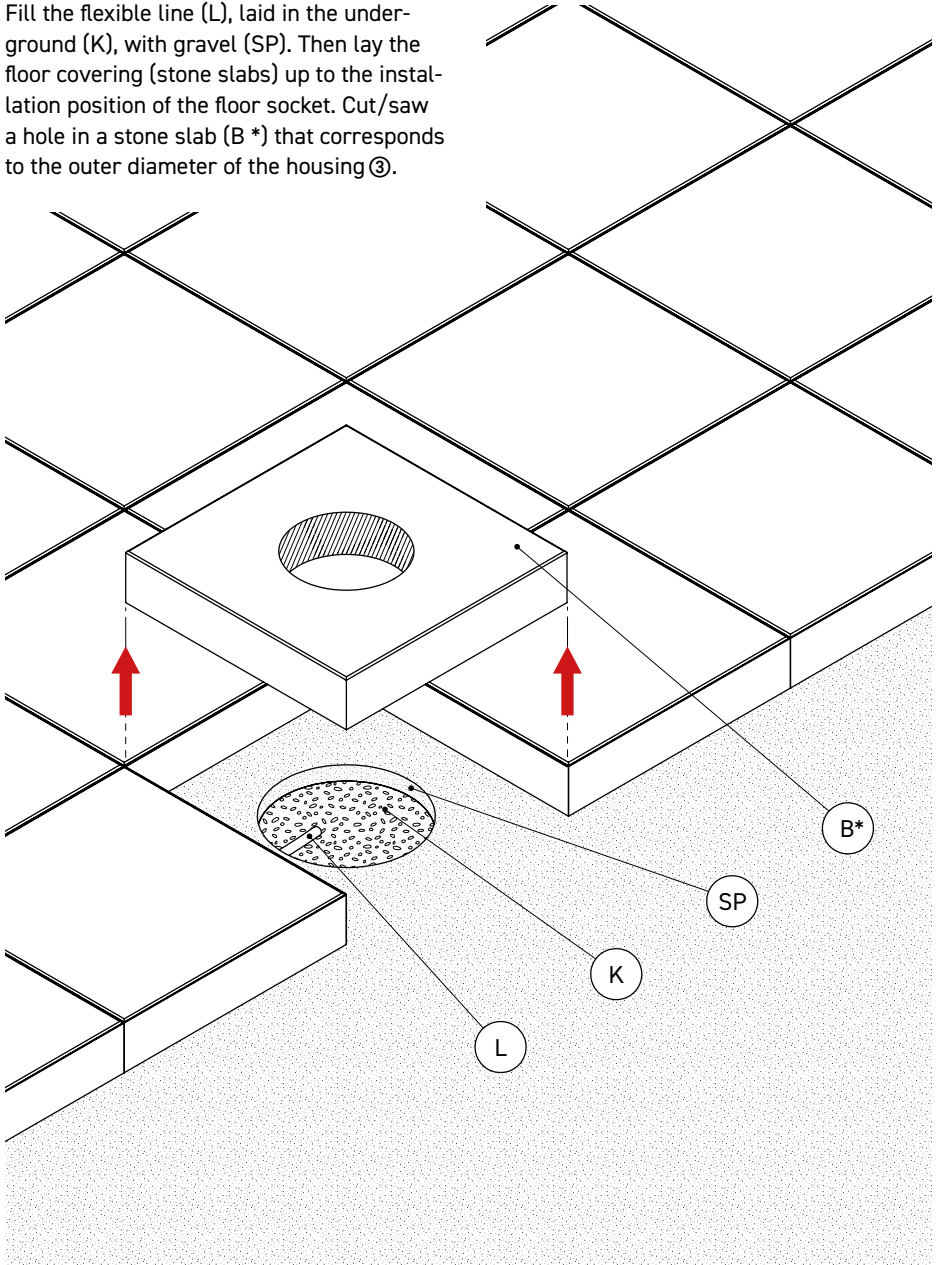
## Step 2 (Preparations)

Before paving, determine the installation position for the floor socket and lay the flexible cables (L) in the underground, e.g. gravel (K), to this position.



### Step 3

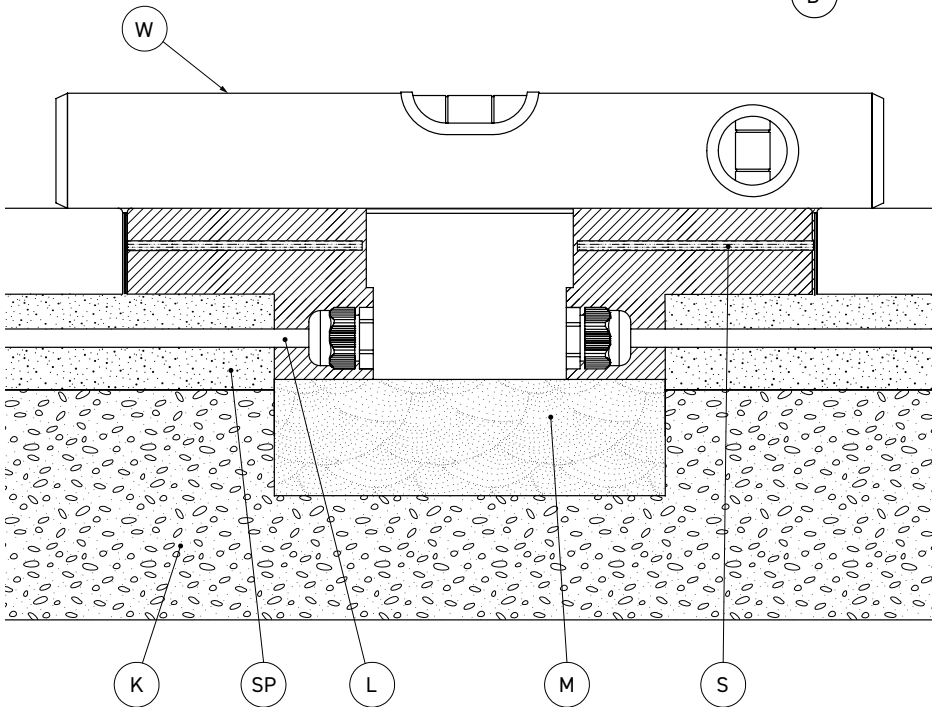
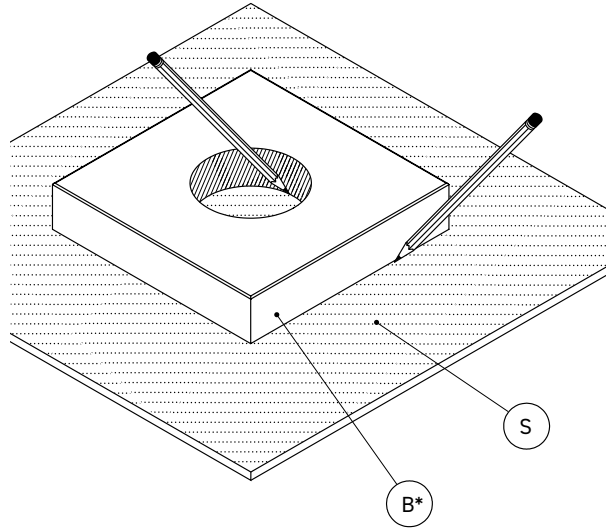
Fill the flexible line (L), laid in the underground (K), with gravel (SP). Then lay the floor covering (stone slabs) up to the installation position of the floor socket. Cut/saw a hole in a stone slab (B \*) that corresponds to the outer diameter of the housing ③.



## Step 4

Now pour a bed of mortar (M) in the installation position on the compacted underground (K) and insert the floor socket into the bed of mortar (M). Before the mortar hardens, check the position of the housing with the spirit level (W)!

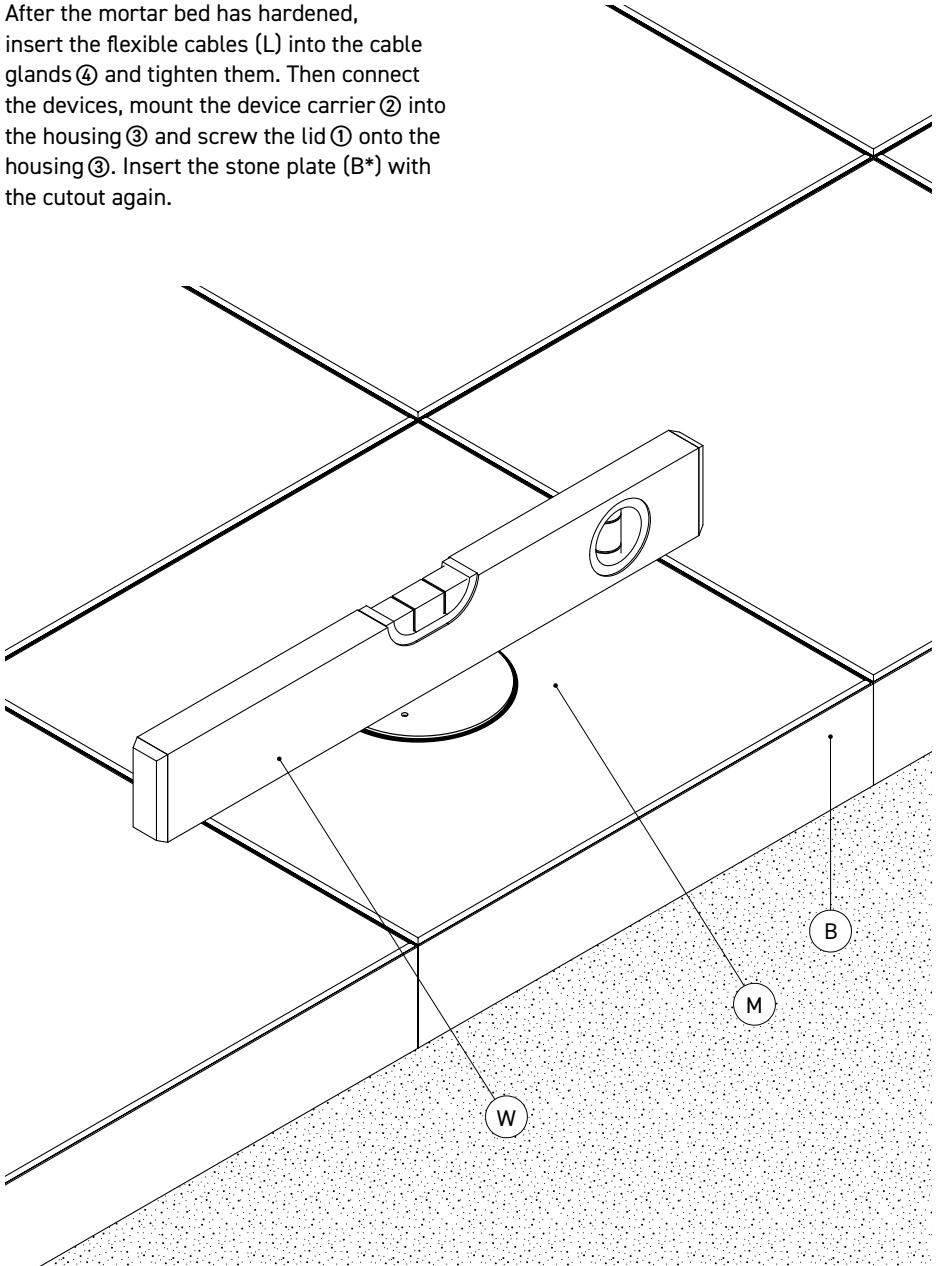
Tip: Create a cardboard template (S) from the stone slab (B\*) with the hole and use the template (S) to position the floor socket.



Cross-section view.

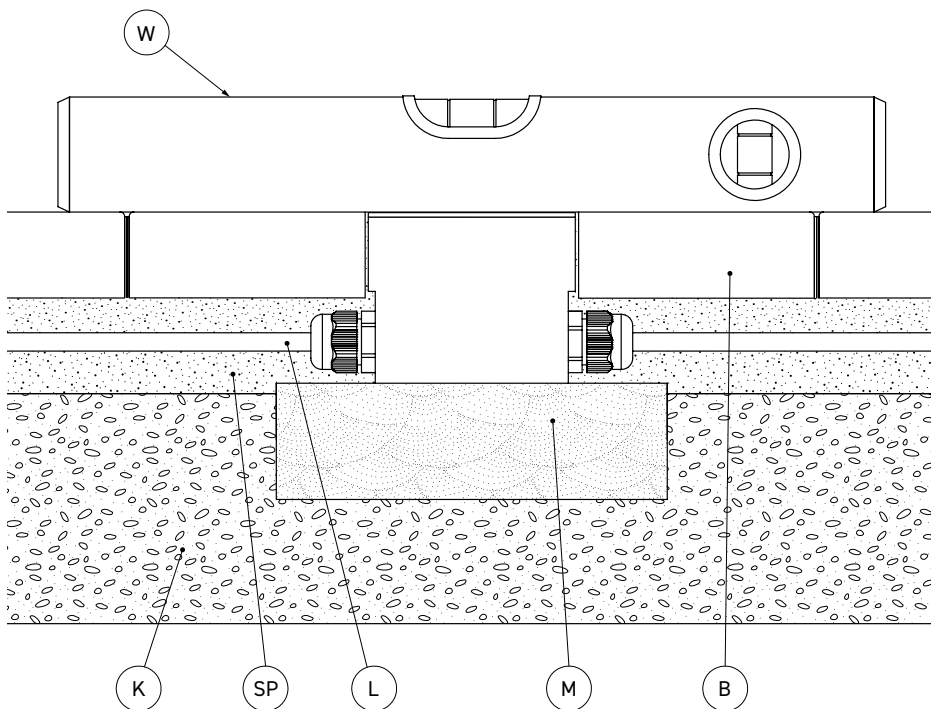
## Step 5

After the mortar bed has hardened, insert the flexible cables (L) into the cable glands (4) and tighten them. Then connect the devices, mount the device carrier (2) into the housing (3) and screw the lid (1) onto the housing (3). Insert the stone plate (B\*) with the cutout again.



## Step 6

Finally, continue with the paving. The floor socket is now successfully installed.

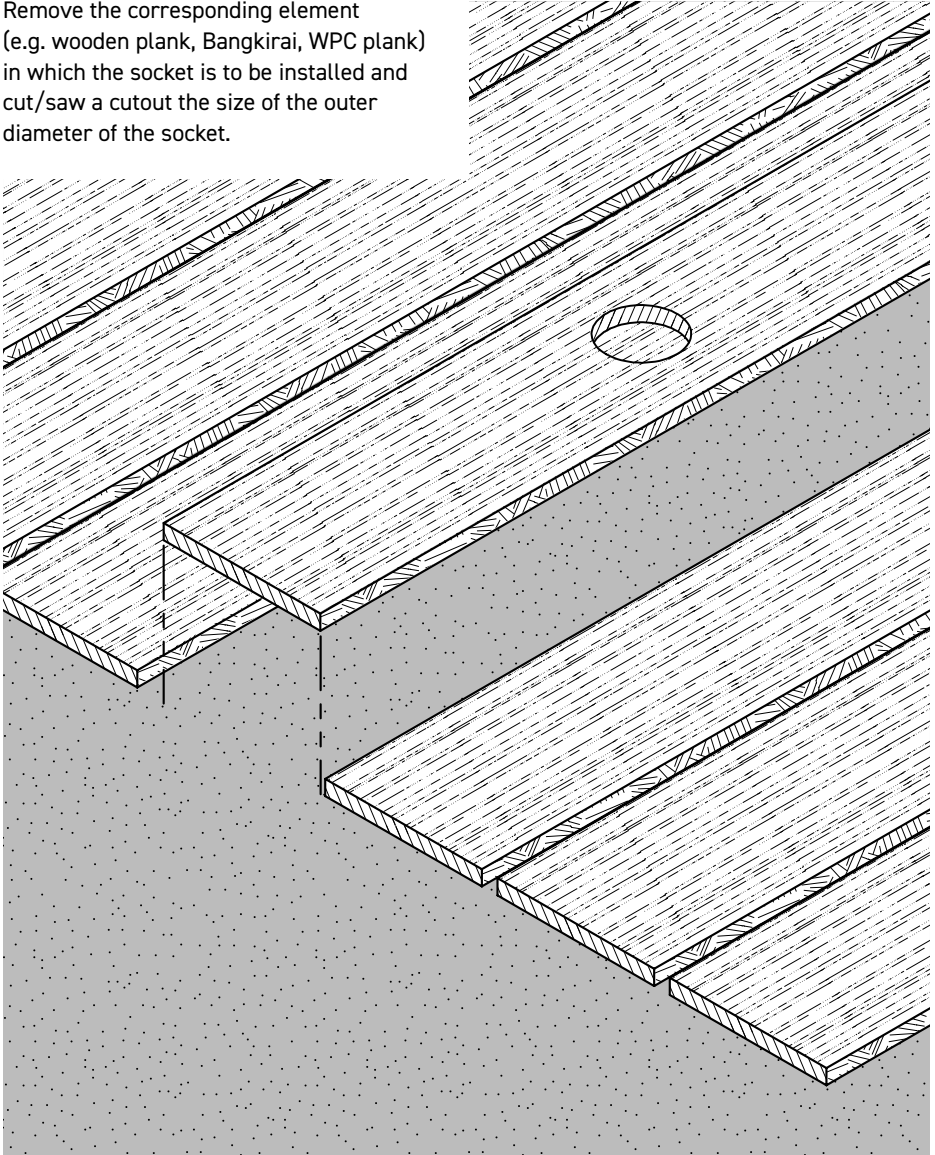


*Cross-section view.*

# Assembly Instructions → *Raised Floor*

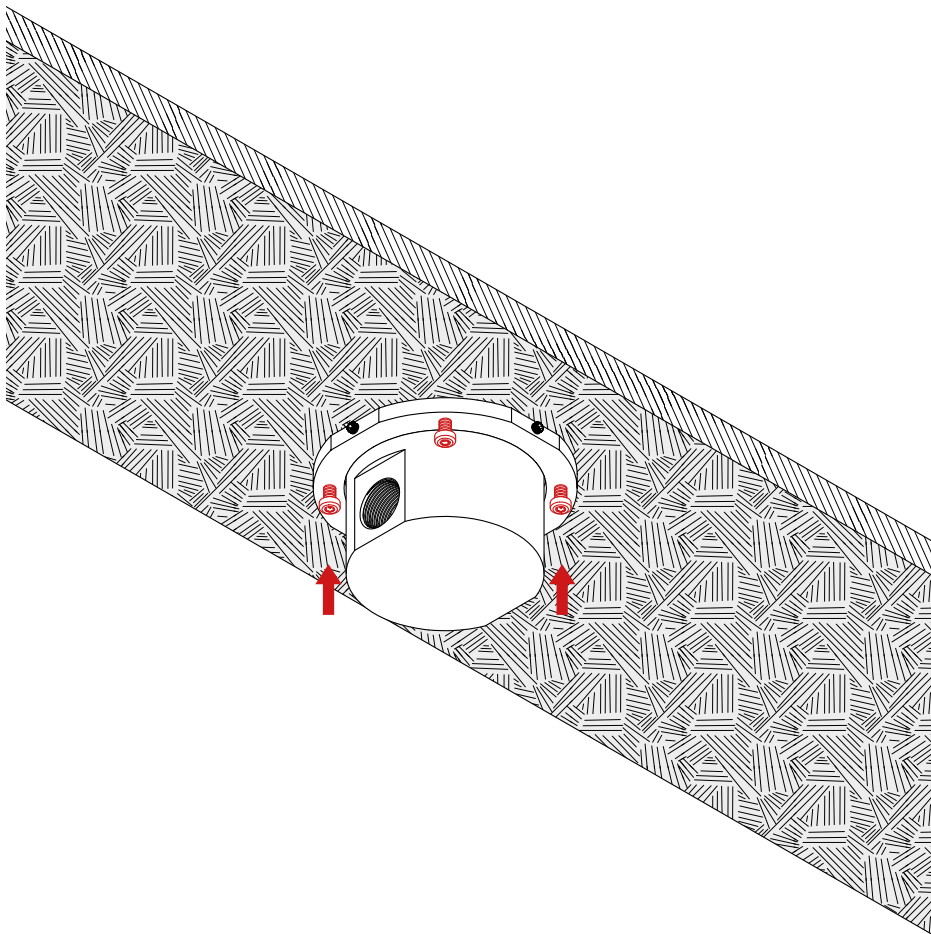
## Step 1 (Preparations)

Remove the corresponding element (e.g. wooden plank, Bangkirai, WPC plank) in which the socket is to be installed and cut/saw a cutout the size of the outer diameter of the socket.



## Step 2

Screw the leveling ring ⑥ together with the housing ③ to the plank from below at the cut-out position.

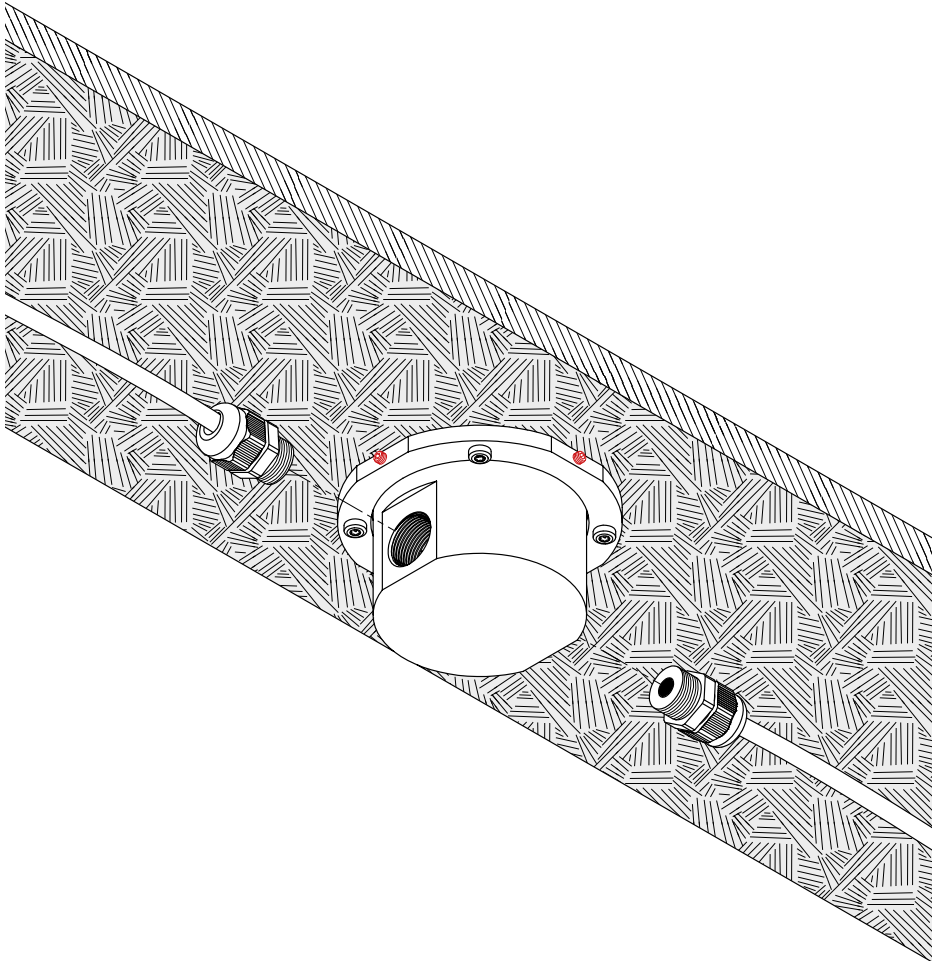


*Bottom view.*

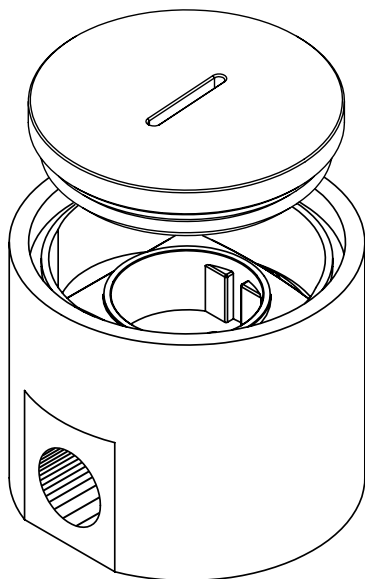
### Step 3

Align the housing ③ flush with the board and fix it with the threaded pins on the leveling ring ④. Then unscrew the lid ① of the floor socket and remove the device carrier ② from the housing ③. Then mount the cable glands ④ with the flexible cables on the

housing ③. Now connect the devices, reinstall the device carrier ② in the housing ③ and screw the lid ① onto the housing ③. Finally reassemble the plank with the floor socket. The floor socket is now successfully installed!



*Bottom view.*



**BS BODENSTECKDOSEN  
SYSTEMTECHNIK**

© by BS Bodensteckdosen Systemtechnik GmbH

BS Bodensteckdosen  
Systemtechnik GmbH  
Dingerdisser Str. 36  
33699 Bielefeld

Tel +49 521 9892780  
Fax +49 521 989278-30  
info@bodensteckdosen.com  
www.bodensteckdosen.com

*Irrtümer und technische Änderungen vorbehalten.  
Subject to errors and technical changes.*