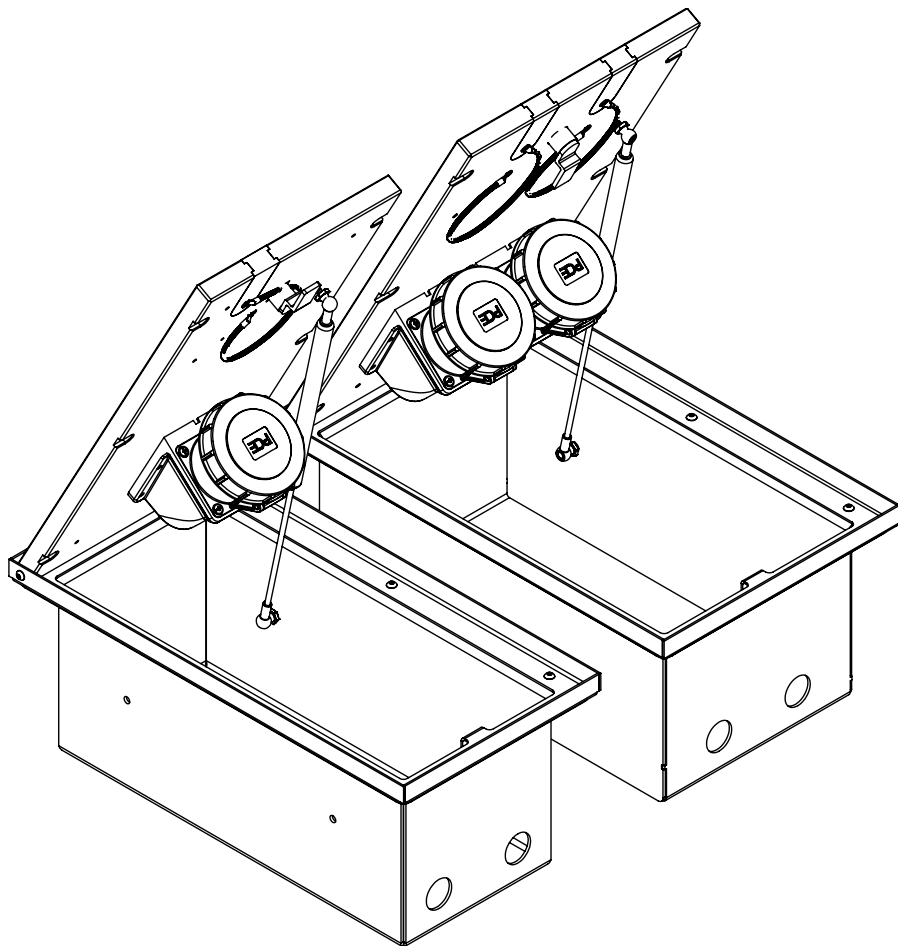


# Montageanleitung

## Assembly Instructions



Die abgebildeten Zeichnungen  
des Produkts dienen nur als  
Referenz und können vom tatsächlichen  
Produkt abweichen.

The product drawings shown are  
for reference only and may differ  
from the actual product.

**6610A**  
**6620A**

## **Inhalt/Contents**

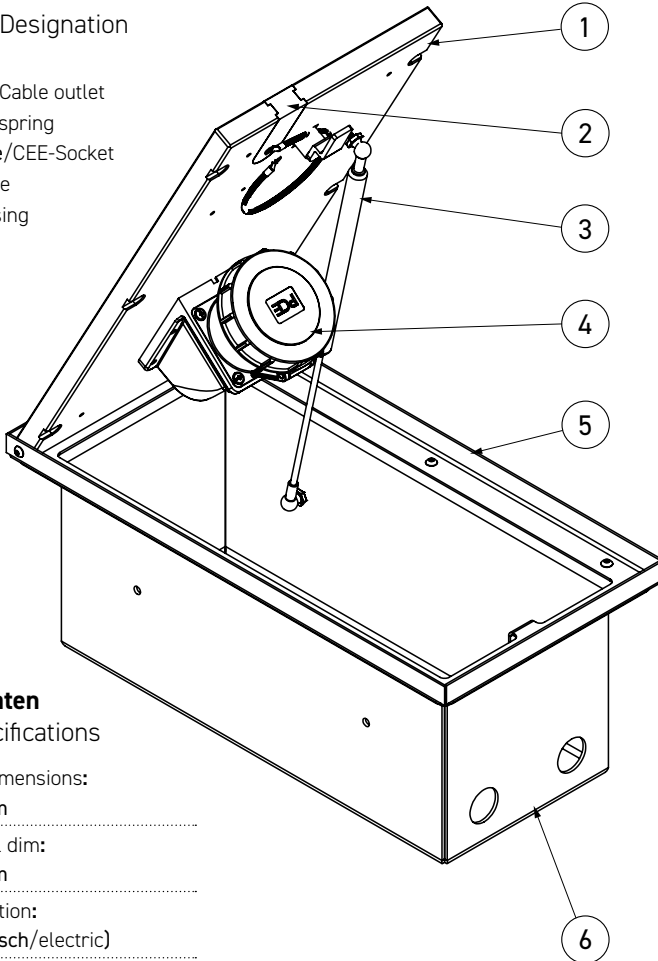
Produktbeschreibung 6610A .....	3
Produktbeschreibung 6620A .....	4
Montage im Estrich .....	5
Montage im Außenbereich .....	9
Gebrauchshinweise .....	21
Product description 6610A .....	3
Product description 6620A .....	4
Installation in screed floor .....	13
Installation outdoor .....	17
Instructions for use .....	21

# Produktbeschreibung 6610A

## Product description 6610A

### Bezeichnung/Designation

- ① Deckel/Lid
- ② Kabelauslass/Cable outlet
- ③ Gasfeder/Gas spring
- ④ CEE-Steckdose/CEE-Socket
- ⑤ Rahmen/Frame
- ⑥ Gehäuse/Housing



### Technische Daten

#### Technical specifications

#### Abmessungen/Dimensions:

500x256x210 mm

#### Einbaumaße/Instl dim:

500x256x210 mm

#### Schutzart/Protection:

IP40 (IP67 elektrisch/electric)

#### Zuleitungen/Supply line:

2x vorne/front, M32 x 1,5 mm,

1x unten/below, Ø 50 mm

#### Drainageöffnung/Drainage opening

#### Belastbarkeit/Load:

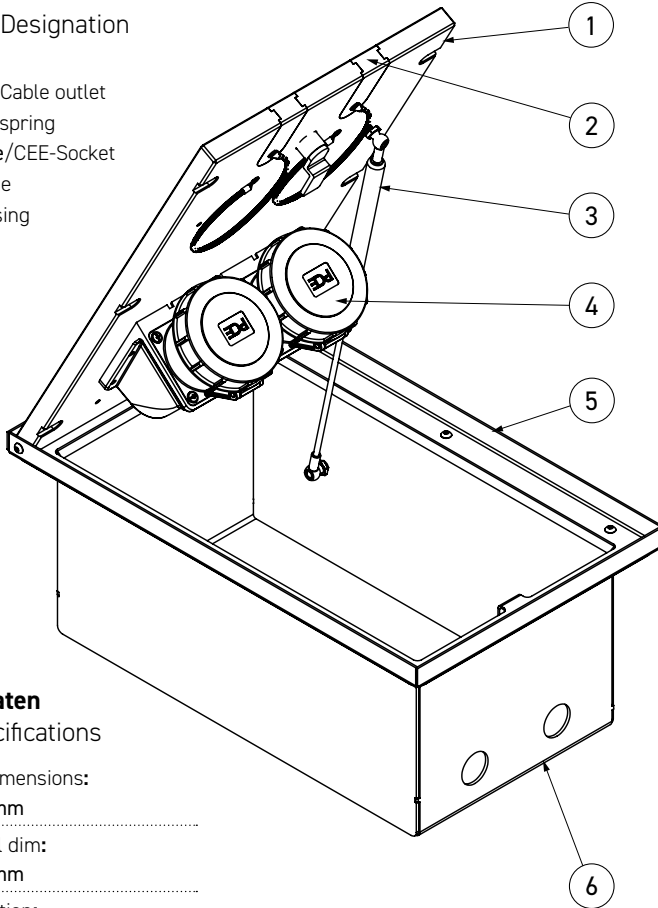
6,5 t

# Produktbeschreibung 6620A

## Product description 6620A

### Bezeichnung/Designation

- ① Deckel/Lid
- ② Kabelauslass/Cable outlet
- ③ Gasfeder/Gas spring
- ④ CEE-Steckdose/CEE-Socket
- ⑤ Rahmen/Frame
- ⑥ Gehäuse/Housing



### Technische Daten

#### Technical specifications

#### Abmessungen/Dimensions:

500 x 305,5 x 210 mm

#### Einbaumaße/Instl dim:

500 x 305,5 x 210 mm

#### Schutzart/Protection:

IP40 (IP67 elektrisch/electric)

#### Zuleitungen/Supply line:

2x vorne/front, M32 x 1,5 mm,

1x unten/below, Ø 50 mm

#### Drainageöffnung/Drainage opening

#### Belastbarkeit/Load:

6,5 t

# Montage im Estrich

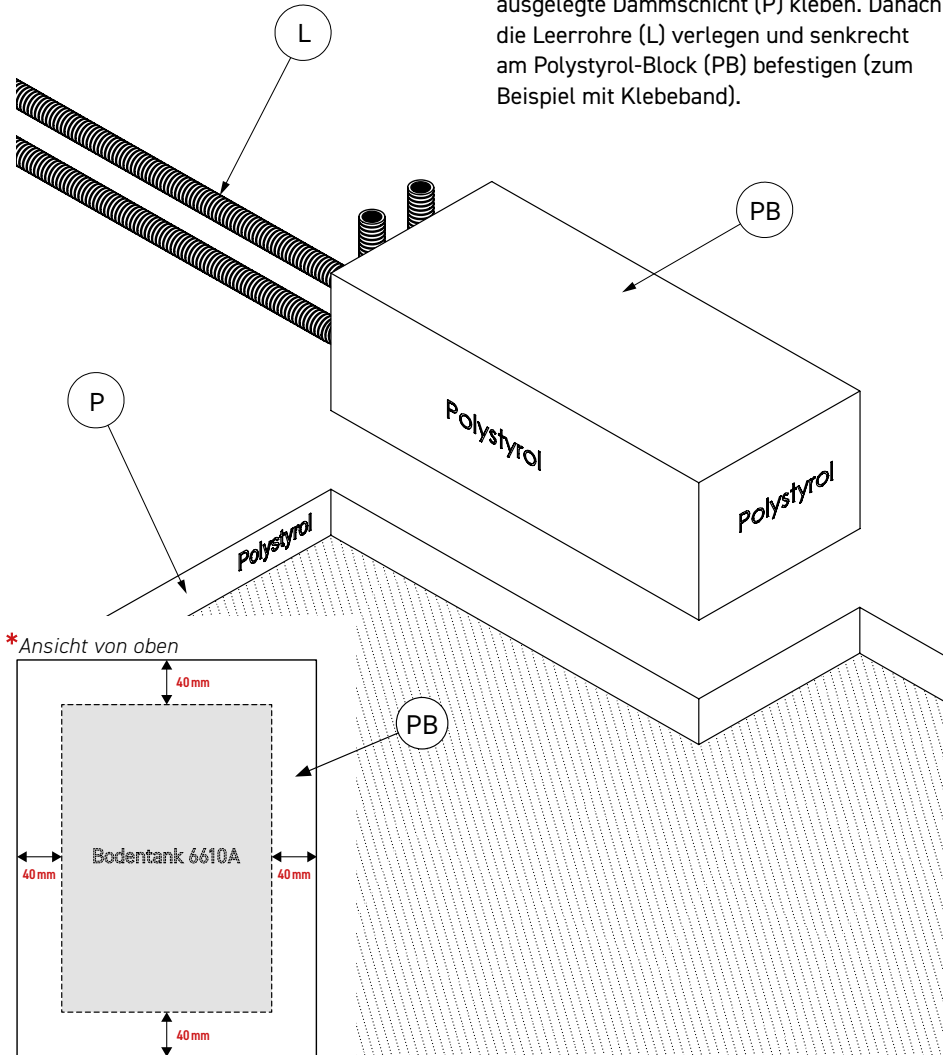
Exemplarisch ist der Bodentank 6610A abgebildet.  
Das Montageprinzip gilt auch für den Bodentank 6620A.

## Schritt 1 (Vorbereitungen)

Den Deckel ①, zusammen mit der CEE-Steckdose ④ und der Gasfeder ③, vom Bodentank abmontieren.

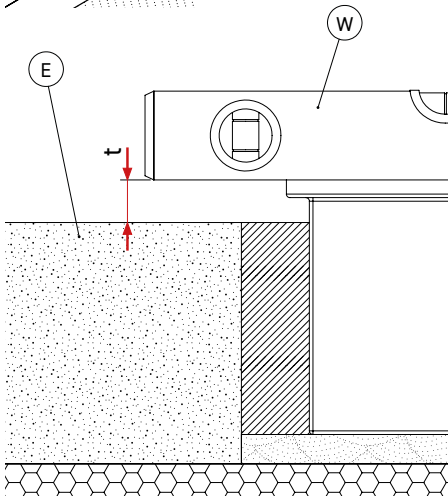
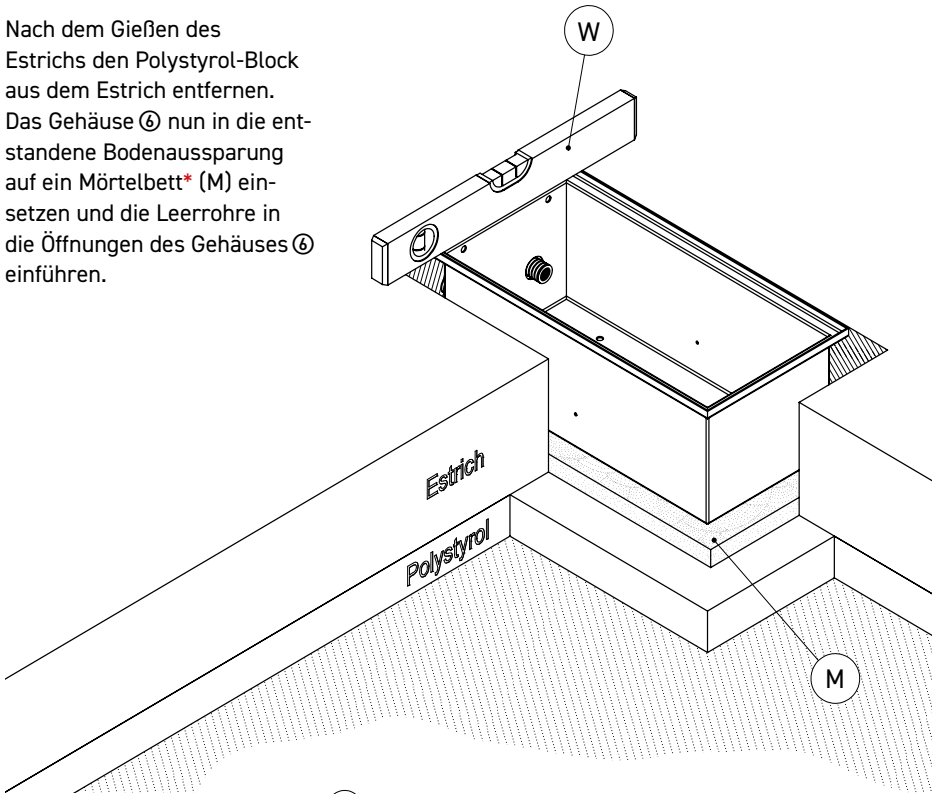
## Schritt 2

Vor dem Gießen des Estrichs einen Polystyrol-Block (PB)\*, der in seiner äußeren Abmessung umlaufend ca. 40 mm größer ist als der Bodentank, als Platzhalter auf die ausgelegte Dämmschicht (P) kleben. Danach die Leerrohre (L) verlegen und senkrecht am Polystyrol-Block (PB) befestigen (zum Beispiel mit Klebeband).



## Schritt 3

Nach dem Gießen des Estrichs den Polystyrol-Block aus dem Estrich entfernen. Das Gehäuse ⑥ nun in die entstandene Bodenaussparung auf ein Mörtelbett\* (M) einsetzen und die Leerrohre in die Öffnungen des Gehäuses ⑥ einführen.

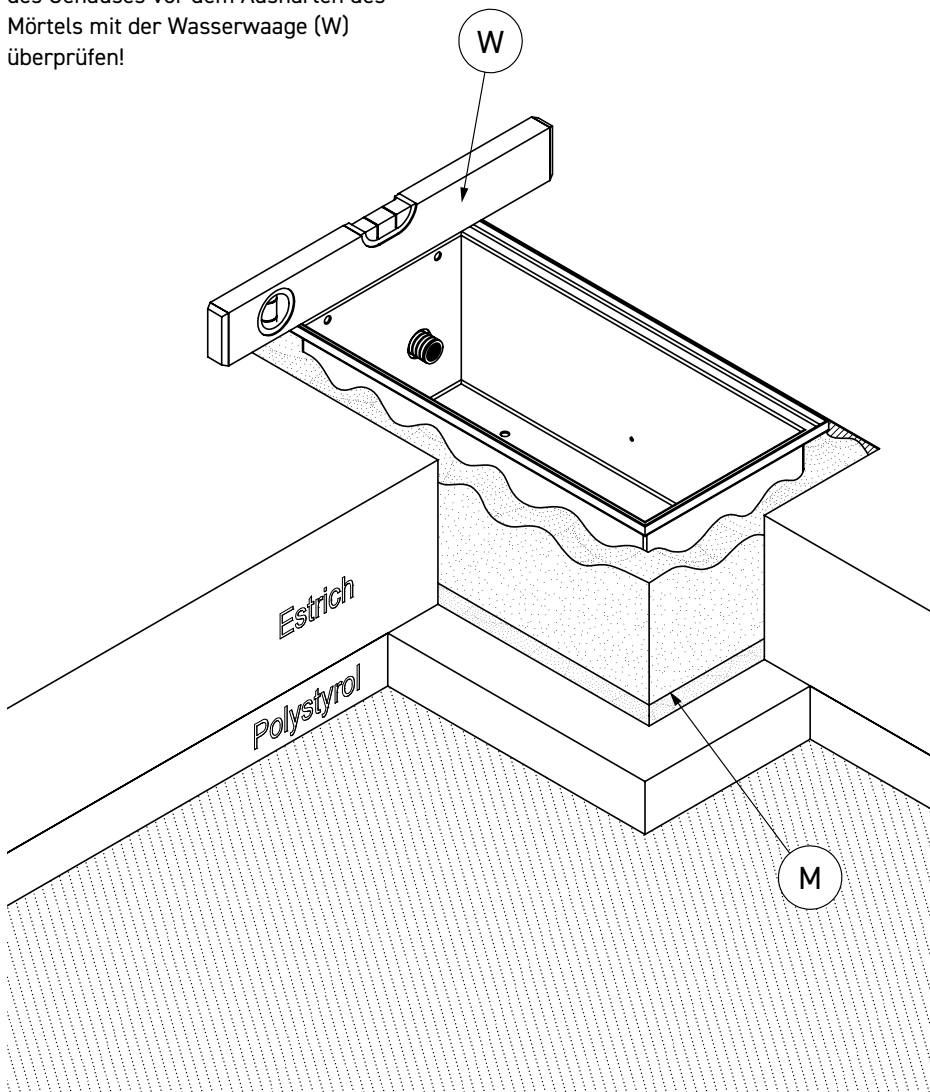


### \*Achtung!

Die Höhe des Mörtelbetts muss so vermessen werden, dass der Abstand 't' zwischen Wasserwaage (W) und Estrich (E) so groß ist, wie die spätere Belagsstärke. Zudem muss das Mörtelbett für die entsprechende Belastung des Bodentanks ausgelegt sein.

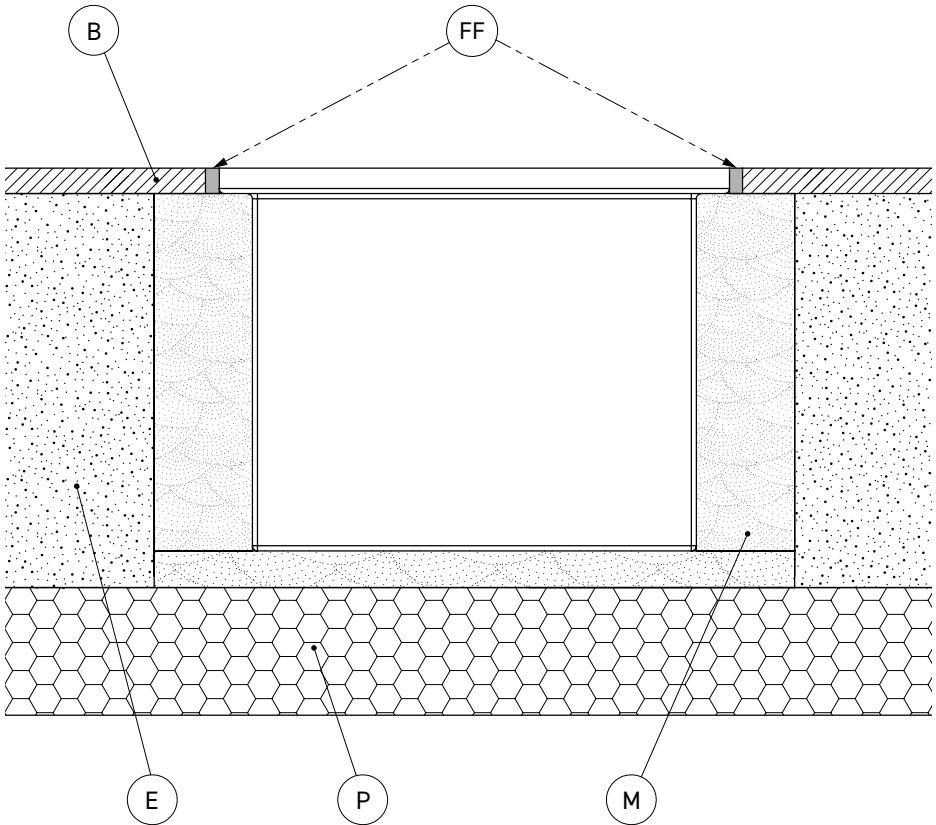
## Schritt 4

Das Gehäuse ⑥ abdichten. (Tipp: die Gehäuseöffnung beispielsweise mit Pappe abdecken, *nicht abgebildet*.) Die Aussparung um das Gehäuse ⑥ nun mit Mörtel (M) auffüllen. Die Position des Gehäuses vor dem Aushärten des Mörtels mit der Wasserwaage (W) überprüfen!



## Schritt 5

Nach dem Aushärten des Mörtels (M) den Deckel ①, zusammen mit der CEE-Steckdose ④ und der Gasfeder ③, in den Bodentank installieren und die Steckdose anschließen. Schließlich den Bodenbelag (B) im Raum verlegen und eine Flexfuge (FF) aus Silikon einsetzen. Der Bodentank ist nun erfolgreich eingebaut. (Siehe Querschnitt unten.)





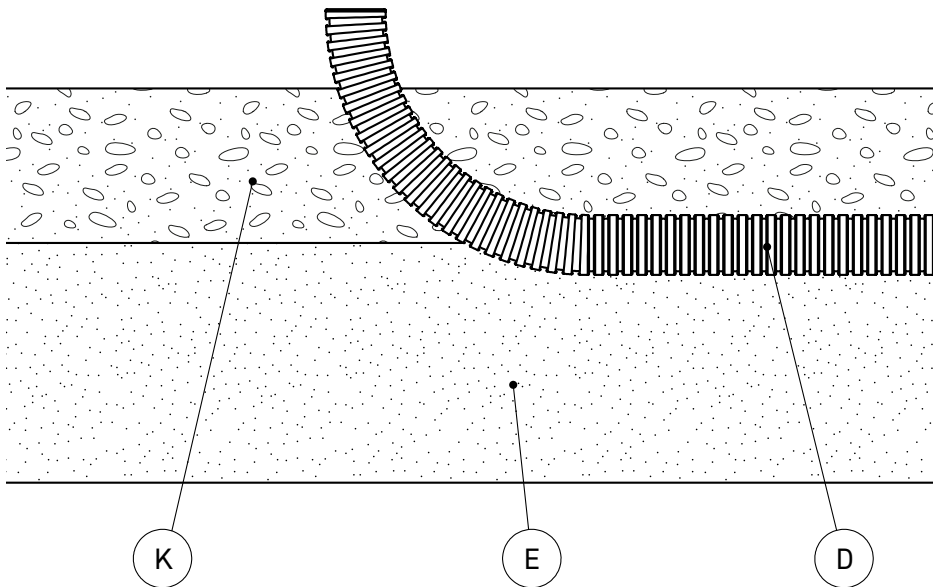
# Montageanleitung 6610A mit Drainage

## Schritt 1 (Vorbereitungen)

Den Deckel ①, zusammen mit der CEE-Steckdose ④ und der Gasfeder ③, vom Bodentank abmontieren.

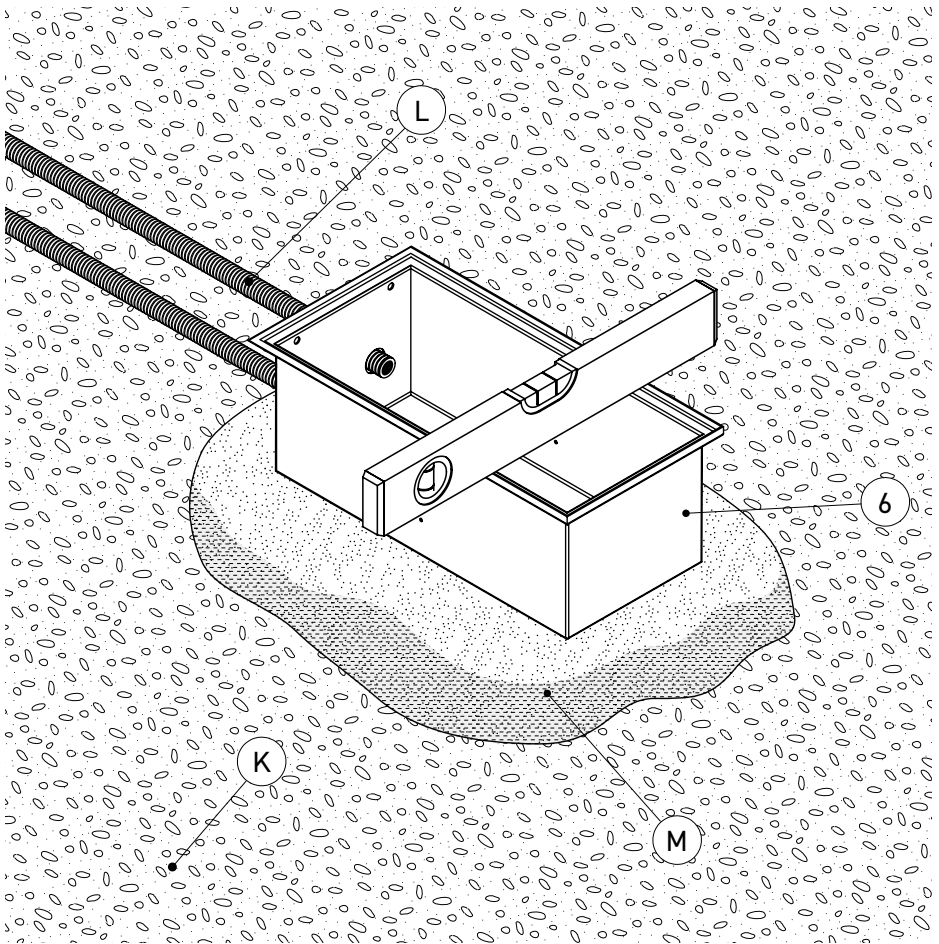
## Schritt 2

Ein Drainagerohr (D), mit einem Durchmesser von 50 mm, im Erdreich (E) an der Einbauposition des Bodentanks verlegen und mit Kies (K) o. ä. zuschütten.



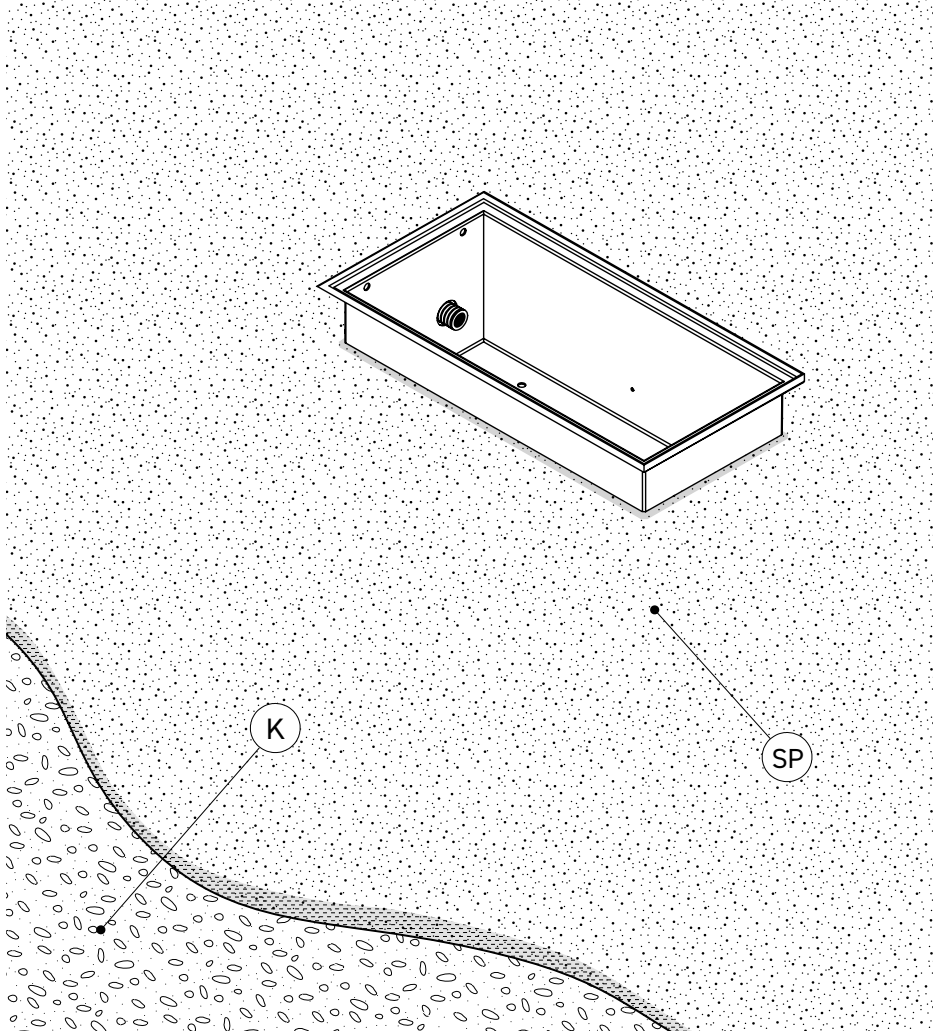
## Schritt 3

Ein Mörtelbett (M) rund um das Drainagerohr (D), auf den verdichteten Untergrund (K) gießen, das Drainagerohr in das Gehäuse ⑥ einführen und das Gehäuse ⑥ auf das Mörtelbett (M) setzen. Vor dem Aushärten des Mörtels (M) die Position des Bodentanks mit der Wasserwaage überprüfen. Danach die Leerrohre (L) verlegen.



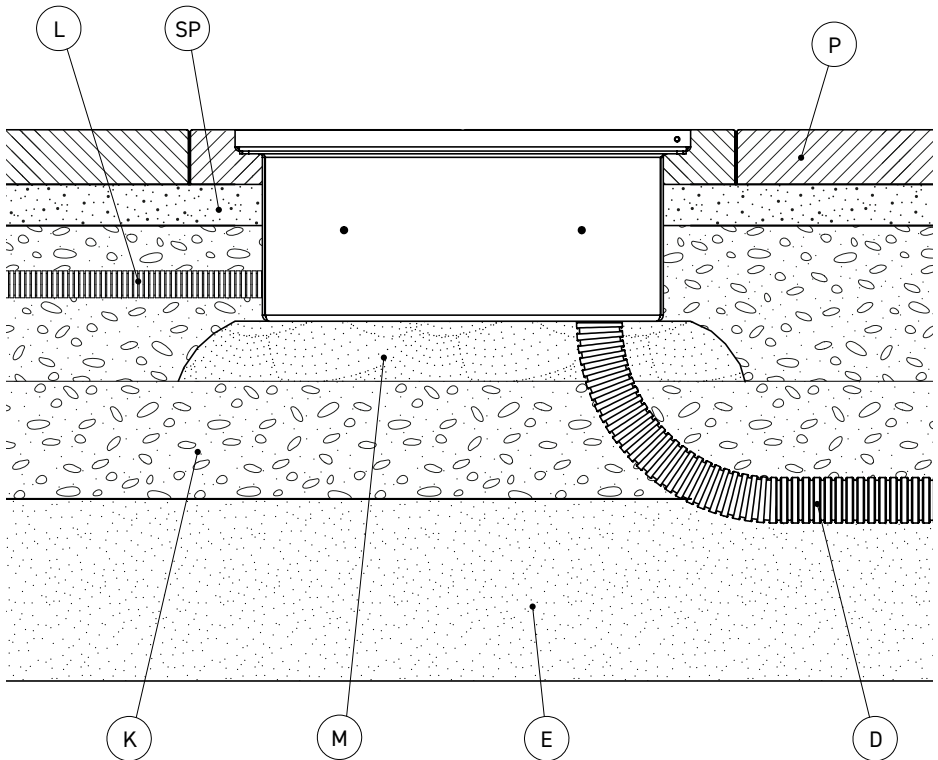
## Schritt 4

Nach dem Aushärten des Mörtels (M) die Fläche rund um den Bodentank mit Kies (K) auffüllen und das Mörtelbett (M), sowie die Leerrohre damit bedecken. Anschließend den Splitt (SP) gleichmäßig darüber verteilen.



## Schritt 5

Den Deckel ①, zusammen mit der CEE-Steckdose ④ und der Gasfeder ③, in den Bodentank installieren und die Steckdose anschließen. Abschließend den Bodenbelag, z. B. Pflastersteine (P), rund um den Bodentank verlegen. (Siehe Querschnitt unten.)



# Installation in a screed floor

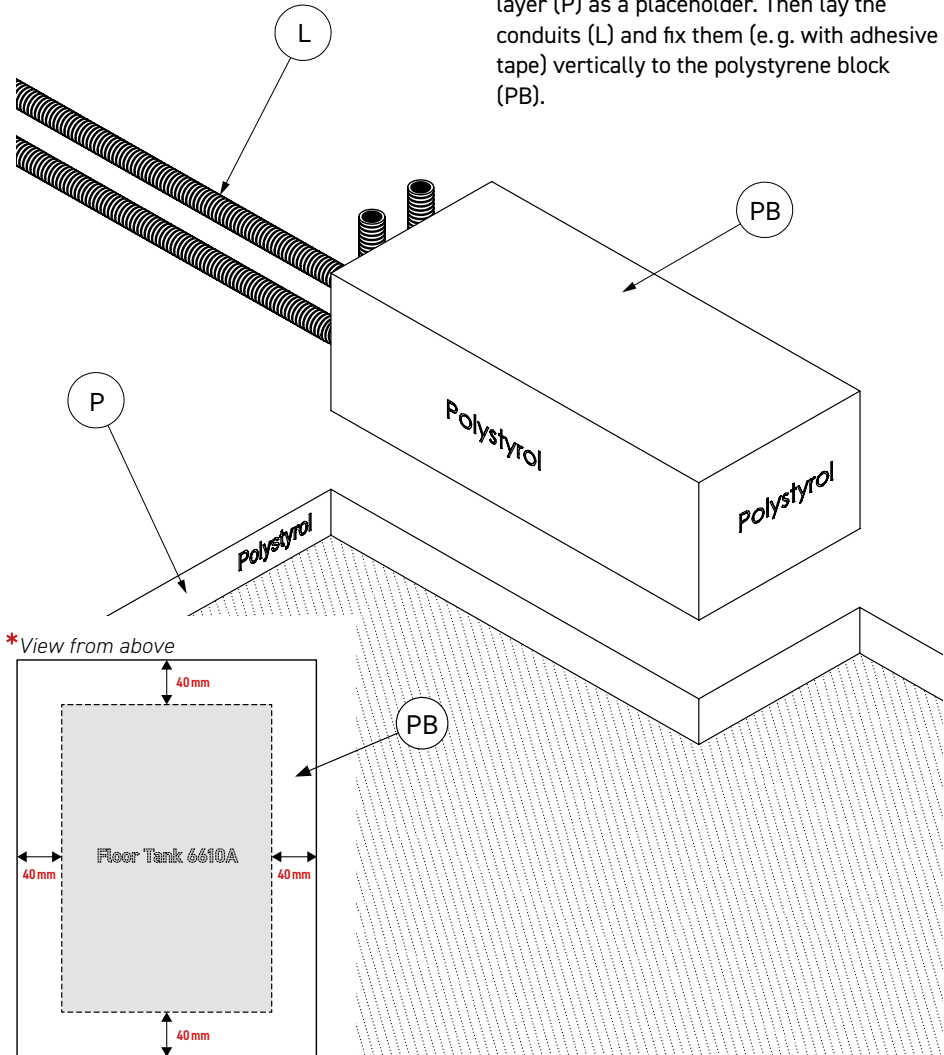
The floor box 6610A is shown as an example. The installation principle also applies to the floor box 6620A.

## Step 1 (Preparations)

Remove the lid ① together with the CEE socket ④ and the gas spring ③ from the floor tank.

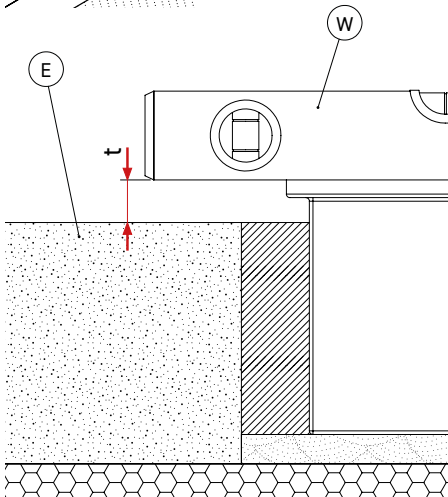
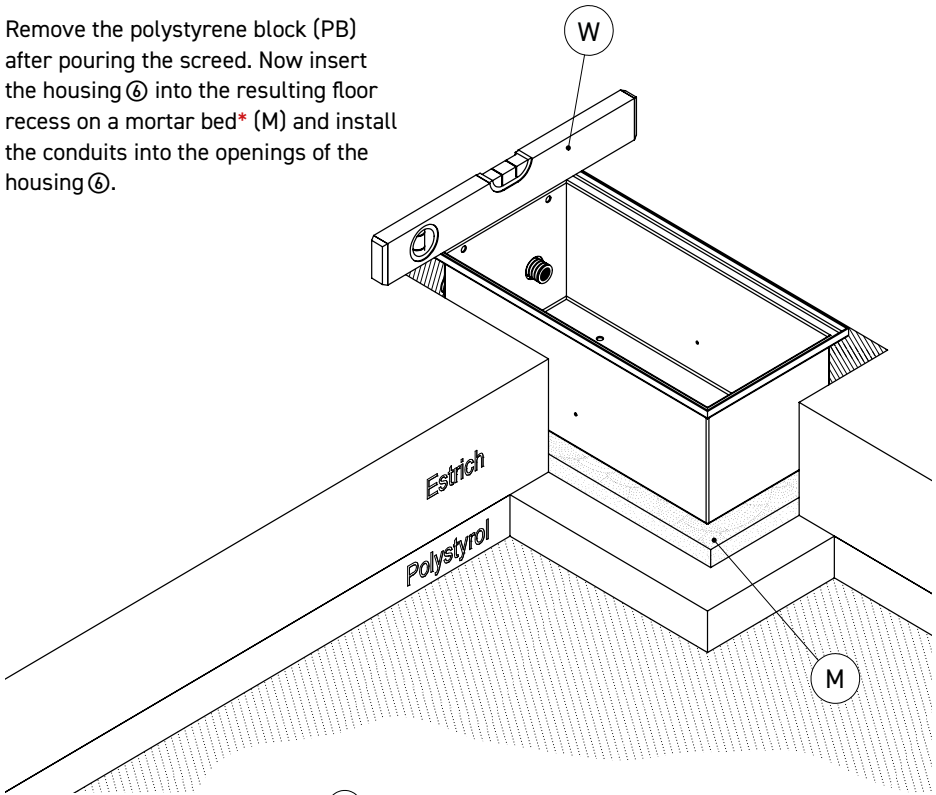
## Step 2

Before pouring the screed, a polystyrene block (PB) with a circumference of approx. 40 mm larger than the floor tank in its outer dimension\* must be glued to the insulation layer (P) as a placeholder. Then lay the conduits (L) and fix them (e.g. with adhesive tape) vertically to the polystyrene block (PB).



### Step 3

Remove the polystyrene block (PB) after pouring the screed. Now insert the housing ④ into the resulting floor recess on a mortar bed\* (M) and install the conduits into the openings of the housing ④.

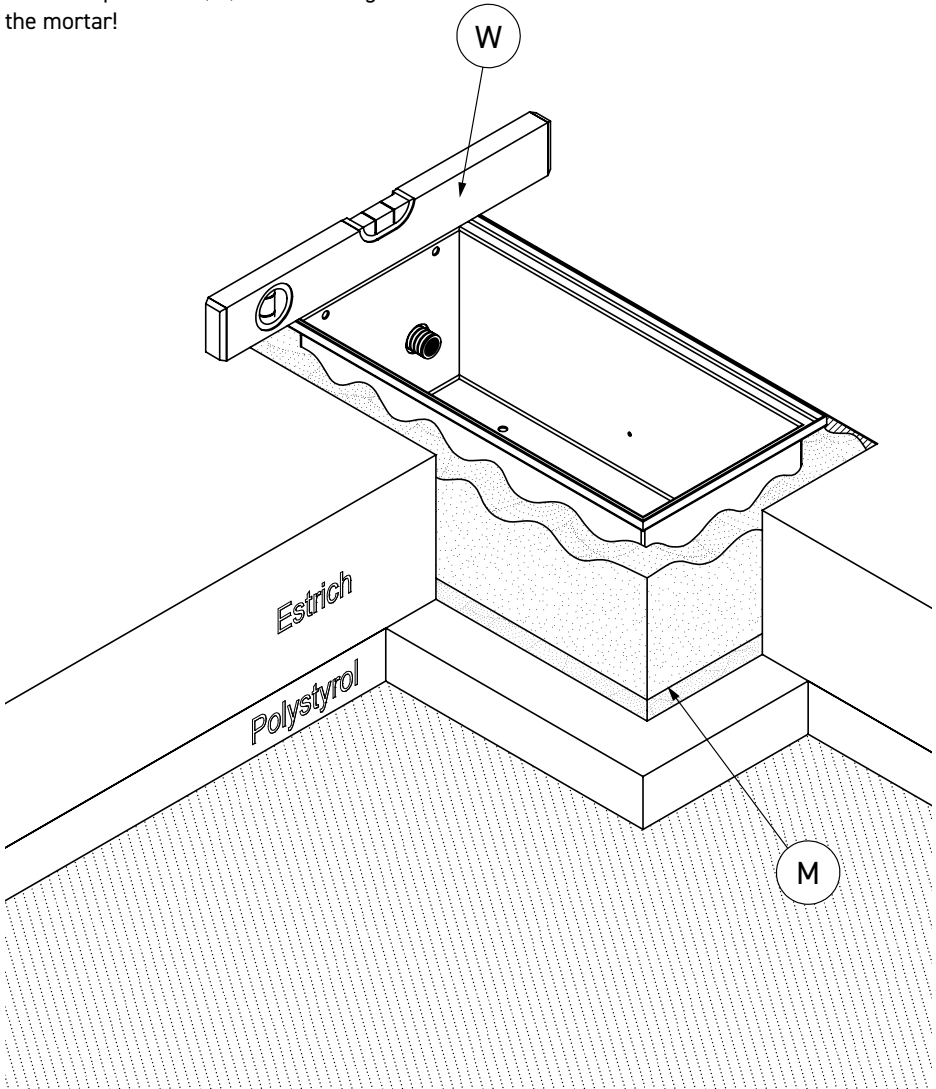


### \*Attention!

The height of the mortar bed must be measured so that the distance 't' between the spirit level (W) and the screed (E) is as large as the subsequent covering thickness. In addition, the mortar bed must be designed for the corresponding load on the floor tank.

## Step 4

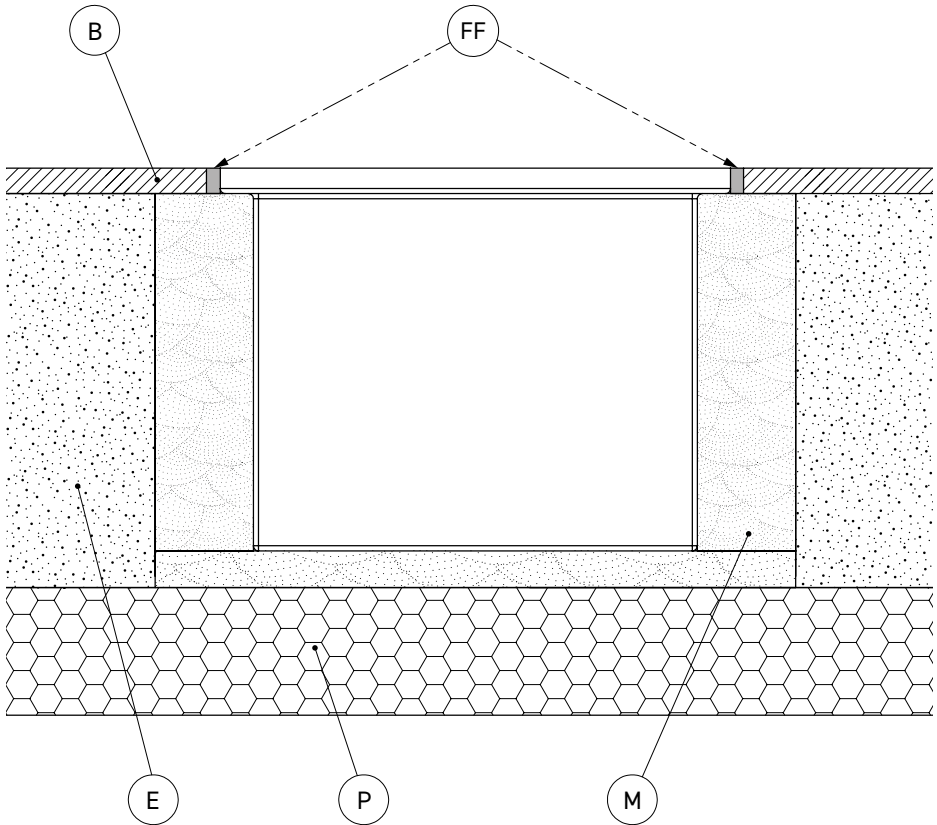
Seal the housing ⑥. (Tip: cover the box opening, for example, with cardboard, *not shown*.) Now fill the recess around the housing ⑥ with mortar (M). Check the position of the housing ⑥ with the spirit level (W) before curing the mortar!



## Step 5

After the mortar (M) has hardened, install the lid ① together with the CEE socket ④ and the gas spring ③ in the floor tank and connect the socket. Finally, lay the floor covering (B) in the room and insert a flexible joint (FF) made of silicone. The floor tank is now successfully installed.

*(See cross section below.)*





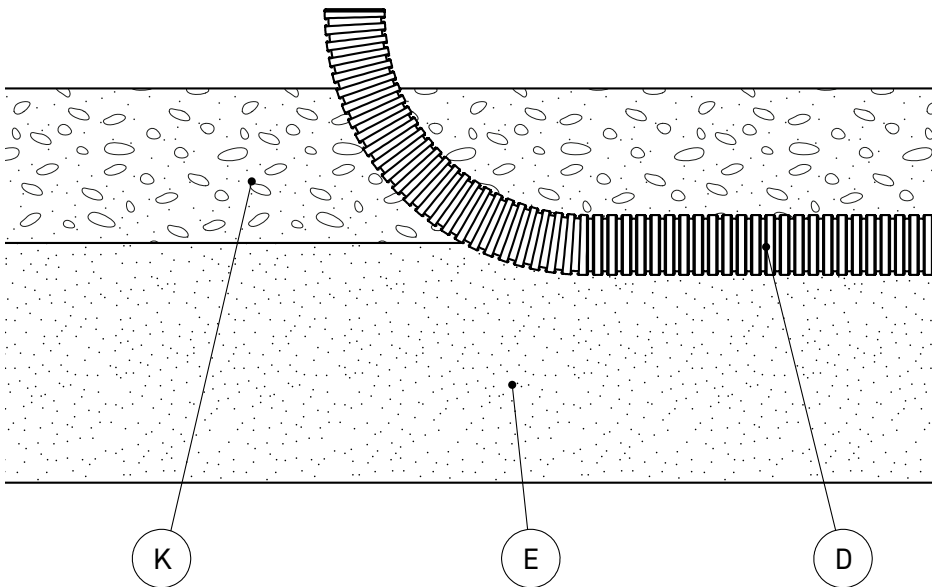
# Installation instructions 6610A with drainage

## Step 1 (Preparations)

Remove the lid ① together with the CEE socket ④ and the gas spring ③ from the floor tank.

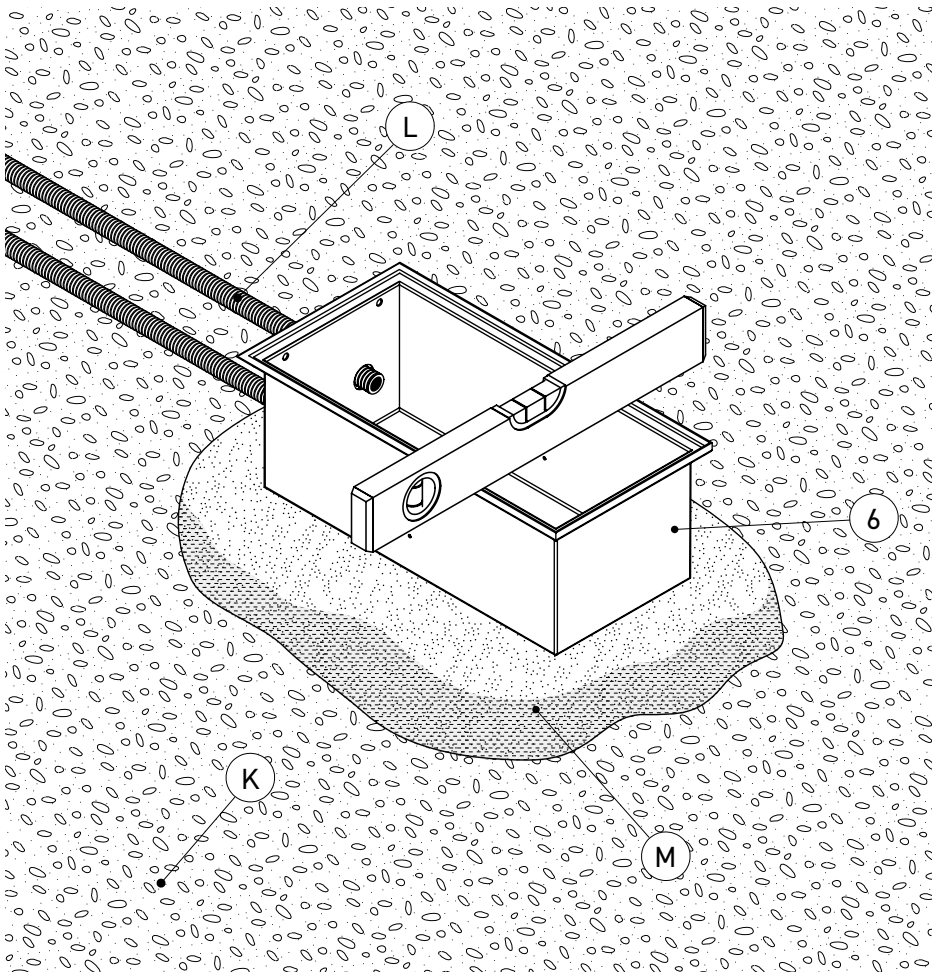
## Step 2

Lay a drainage pipe (D) with a diameter of 50 mm in the ground (E) at the installation position of the floor tank and pour gravel (K) or similar over it.



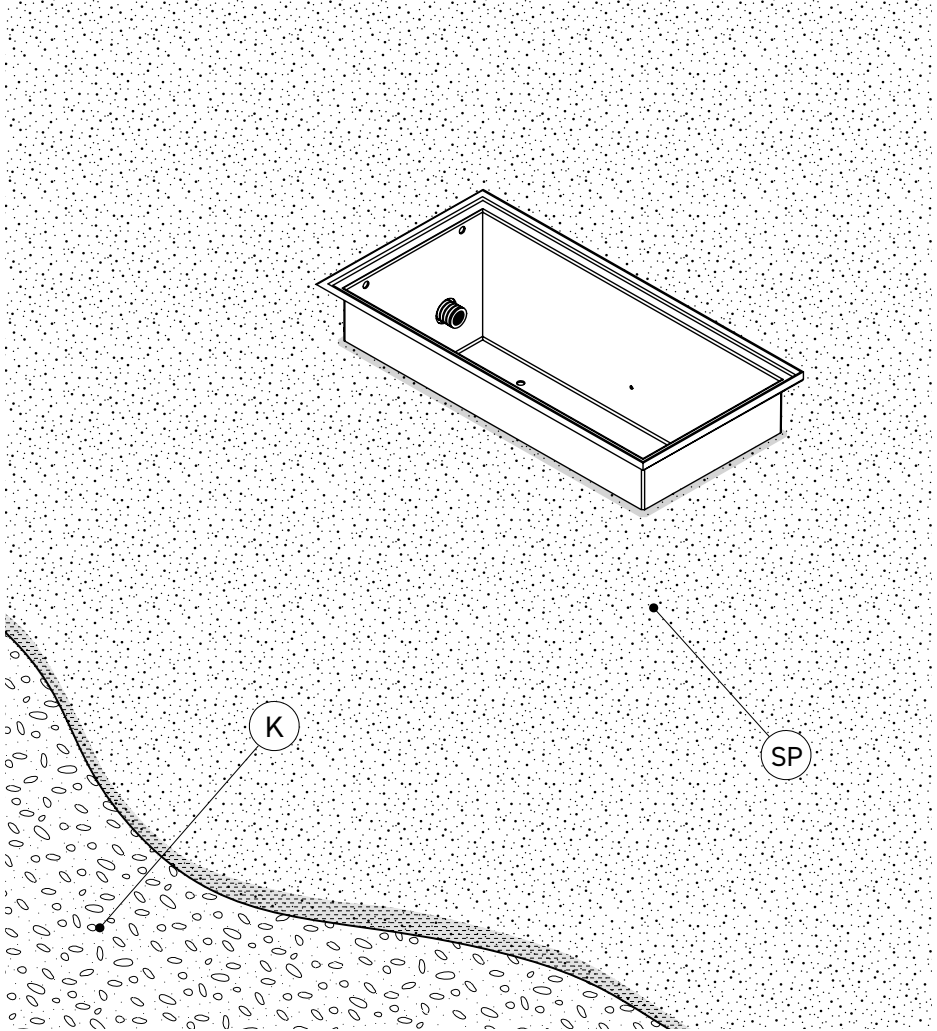
### Step 3

Pour a mortar bed (M) around the drainage pipe (D) on the compacted ground (K), insert the drainage pipe into the housing (6) and place the housing (6) on the mortar bed (M). Before the mortar (M) hardens, check the position of the floor box with the spirit level. Then lay the conduits (L).



## Step 4

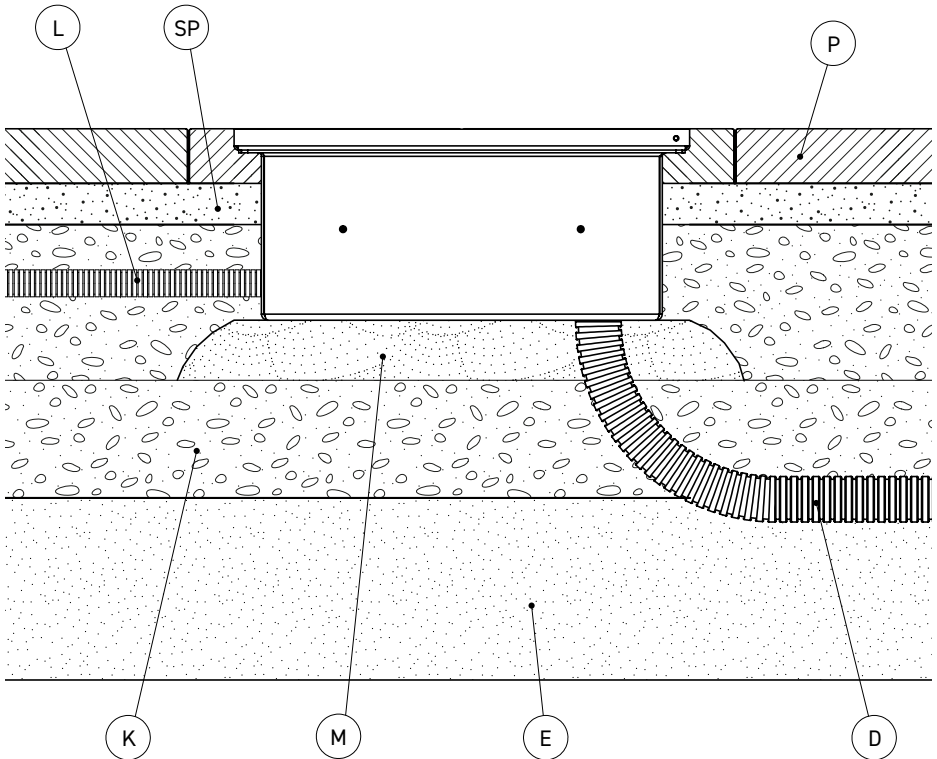
After the mortar (M) has hardened, fill the area around the floor tank with gravel (K) and cover the mortar bed (M) and the conduits with it. Then spread the grit (SP) evenly over it.



## Step 5

Install the lid ① together with the CEE socket ④ and the gas spring ③ in the floor tank and connect the socket. Finally, lay the floor covering, e.g. paving stones (P), around the floor tank.

*(See cross section below.)*





# Gebrauchshinweise/Instructions for use

**Um eine anhaltende Funktion des Bodentanks zu gewährleisten sind folgende Hinweise zu beachten:**

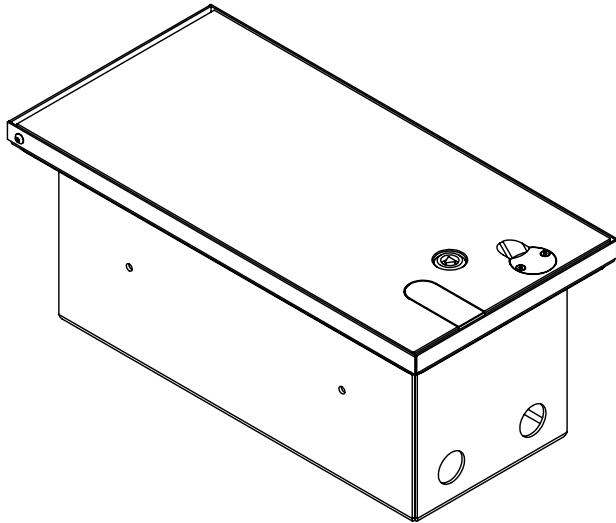
- Anschluss, Reparatur oder Instandhaltung sind von einer ausgebildeten Fachkraft durchzuführen. Während des Einbaus und der Inbetriebnahme sind Handschuhe zu tragen.
- Für die Montage des Bodentanks muss ein fester Untergrund (z.B. Estrich, Beton, Mörtel) vorhanden sein.
- Bei der Montage auf einem unbefestigten Untergrund ist der Bodentank weder begehbar, noch befahrbar.
- Die Anschlussleitung muss einen Querschnitt entsprechend der Vorschrift des VDE aufweisen.
- Die verwendeten Kabelverschraubungen sollten für den entsprechenden Kabelquerschnitt geeignet sein.
- **Achtung!** Bei einem Einbau des Bodentanks im Außenbereich muss eine Abflussmöglichkeit des Wassers, mittels einer fachgerechten Drainage im Erdreich, gewährleistet werden.
- **Pflegehinweis beim Einbau ohne Drainage:** Das Produkt ist für die Trockenpflege geeignet (es werden flüssigkeitslose oder flüssigkeitsarme (nebelfeuchte) Verfahren zur Reinigung verwendet). Zudem dürfen für die Reinigung **keine säure-, chloridhaltige oder alkalische Mittel** verwendet werden
- **Pflegehinweis beim Einbau mit Drainage:** Das Produkt ist für die Nasspflege geeignet. Dazu zählt auch das Verwenden von Nasskehrmaschinen, bei denen der Bodenbelag kurzzeitig durchnässt wird. Jedoch dürfen für die Reinigung **keine säurehaltigen, chloridhaltigen oder alkalische Mittel** verwendet werden.
- Die angegebene Schutzart kann nur im einwandfreien, geschlossenen und ungenutzten Zustand des Bodentanks gewährleistet werden.
- Bei mechanischen Schäden oder anderen Mängeln (technisch/elektrisch) darf das Produkt nicht in Betrieb genommen werden.
- Das Produkt ist unter Beachtung der nationalen Vorschriften zu entsorgen.

*Irrtümer und technische Änderungen vorbehalten.*

In order to ensure a lasting function of the floor tank, the following instructions must be observed:

- Connection, repair or maintenance must be carried out by a trained specialist. During installation and commissioning gloves must be worn.
- For the installation of the floor tank, a solid surface (for example screed, concrete, mortar) must be present.
- When installing on an unpaved surface, the floor tank is neither walkable nor accessible.
- The connecting cable must have a cross-section in accordance with the VDE regulation.
- The cable glands used should be suitable for the corresponding cable cross-section.
- **Caution!** If the floor tank is installed outdoors, the water must be able to drain off by means of a professional drainage system in the ground.
- **Care instructions for installation without drainage:** The product is suitable for dry care (liquid-free or low-liquid (mist-moist) cleaning methods are used). In addition, **no acid-, chloride-containing or alkaline products may be used** for cleaning.
- **Care instructions for installation with drainage:** The product is suitable for wet care. This also includes the use of wet sweepers in which the floor covering is briefly soaked. However, **no acid-, chloride-containing or alkaline products may be used** for cleaning.
- The specified degree of protection can only be guaranteed in the perfect, closed and unused condition of the floor tank.
- In the case of mechanical damage or other defects (technical/electrical), it is not allowed to put the product into operation.
- The product is in compliance with the national regulations to dispose.

*Errors and technical changes reserved.*



**BS BODENSTECKDOSEN  
SYSTEMTECHNIK**

© by BS Bodensteckdosen Systemtechnik GmbH

BS Bodensteckdosen  
Systemtechnik GmbH  
Dingerdisser Str. 36  
33699 Bielefeld, Germany  
Tel +49 521 9892780  
Fax +49 521 989278-30  
info@bodensteckdosen.com  
www.bodensteckdosen.com

*Irrtümer und technische Änderungen vorbehalten.  
Subject to errors and technical changes.*