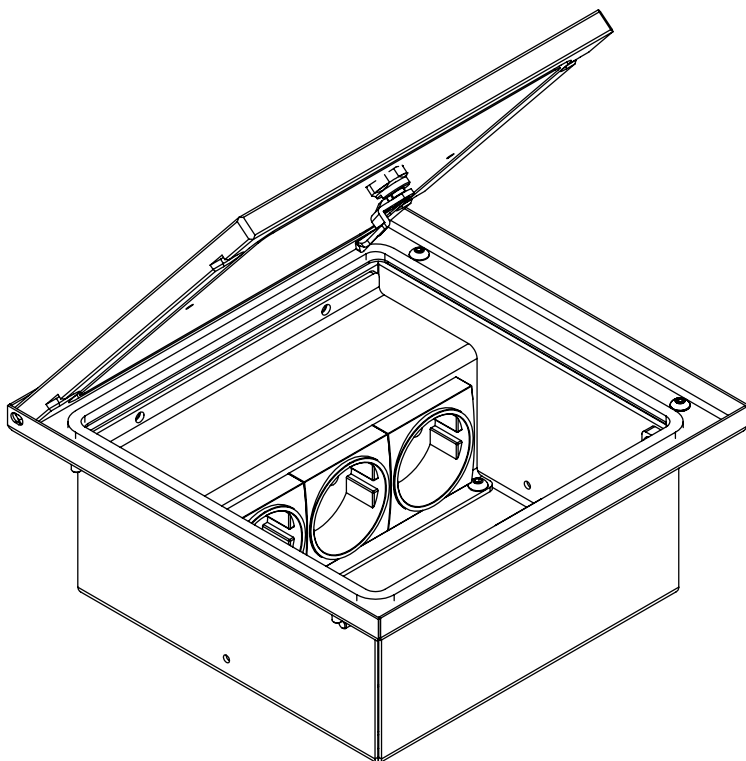


Bedienungsanleitung



20er A-Serie
20er Q-Serie

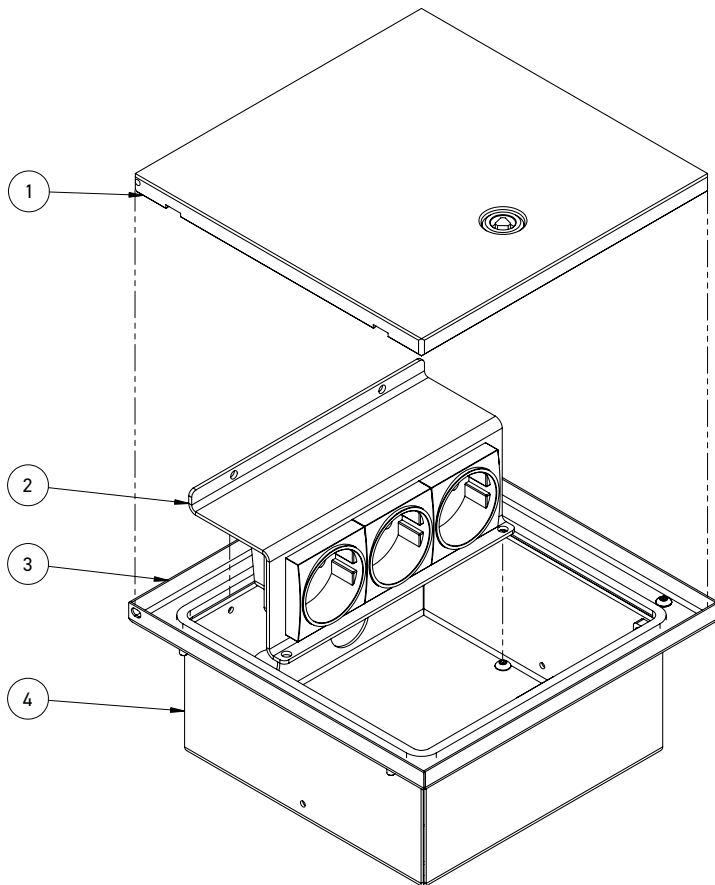
20er A-Serie/Q-Serie

Exemplarisch ist der Bodentank 2003A abgebildet.

Das Montageprinzip gilt für alle Bodensteckdosen

der 20er A-Serie: 2003A, 2004A, 2008A und

der 20er Q-Serie: 2003Q, 2004Q, 2008Q.



Bezeichnung:

- ① Deckel
- ② Geräteträger
- ③ Rahmen
- ④ Gehäuse

Technische Daten

Art.-Nr.	2003A	2004A	2008A
Einbaumaße	205 x 200 x 92 mm	255 x 250 x 92 mm	255 x 250 x 92 mm
Zuleitungen	2 hinten, Ø 25 mm	4 hinten, Ø 25 mm	8 seitlich, Ø 25 mm
Nivellierbar	-	-	-
Schutzart	IP54	IP54	IP54
Belastbarkeit	PKW befahrbar	PKW befahrbar	PKW befahrbar

Art.-Nr.	2003Q	2004Q	2008Q
Einbaumaße	205 x 200 x 92 mm	255 x 250 x 92 mm	255 x 250 x 92 mm
Zuleitungen	2 hinten, Ø 25 mm	4 hinten, Ø 25 mm	8 seitlich, Ø 25 mm
Nivellierbar	-	-	-
Schutzart	IP54	IP54	IP54
Belastbarkeit	PKW befahrbar	PKW befahrbar	PKW befahrbar

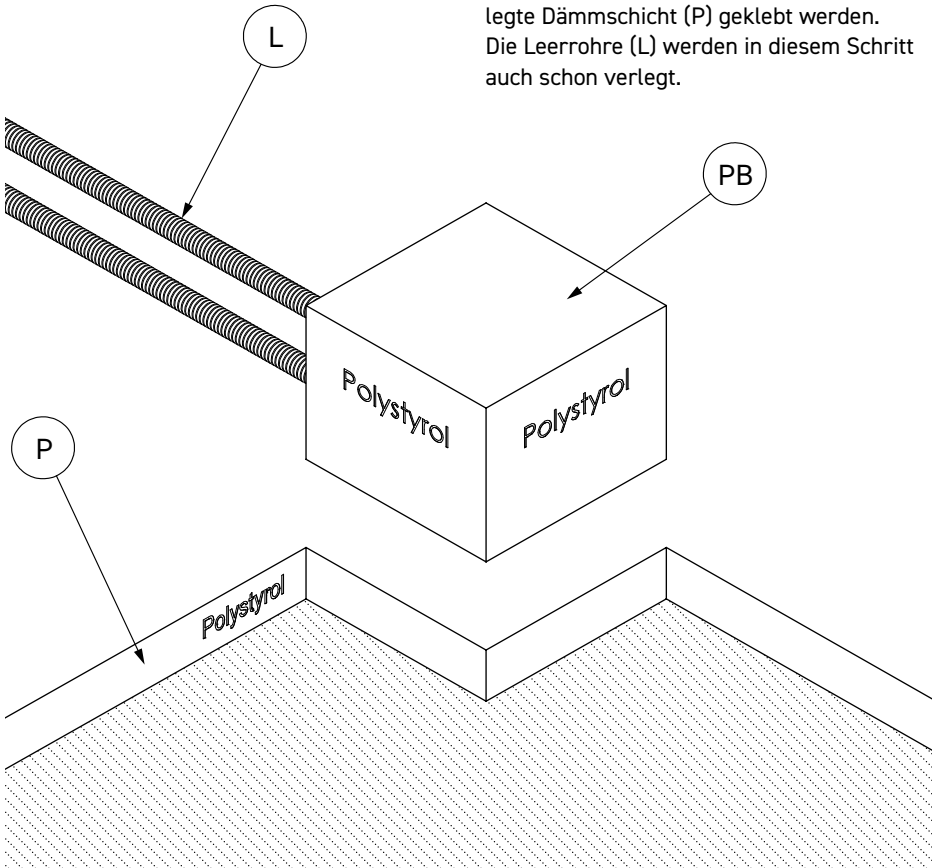
Montageanleitung

Schritt 1

Den Deckel ① abschrauben. Anschließend den Geräteträger ② von dem Gehäuse ④ abmontieren.

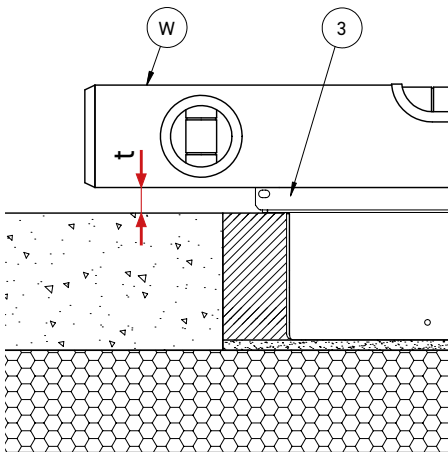
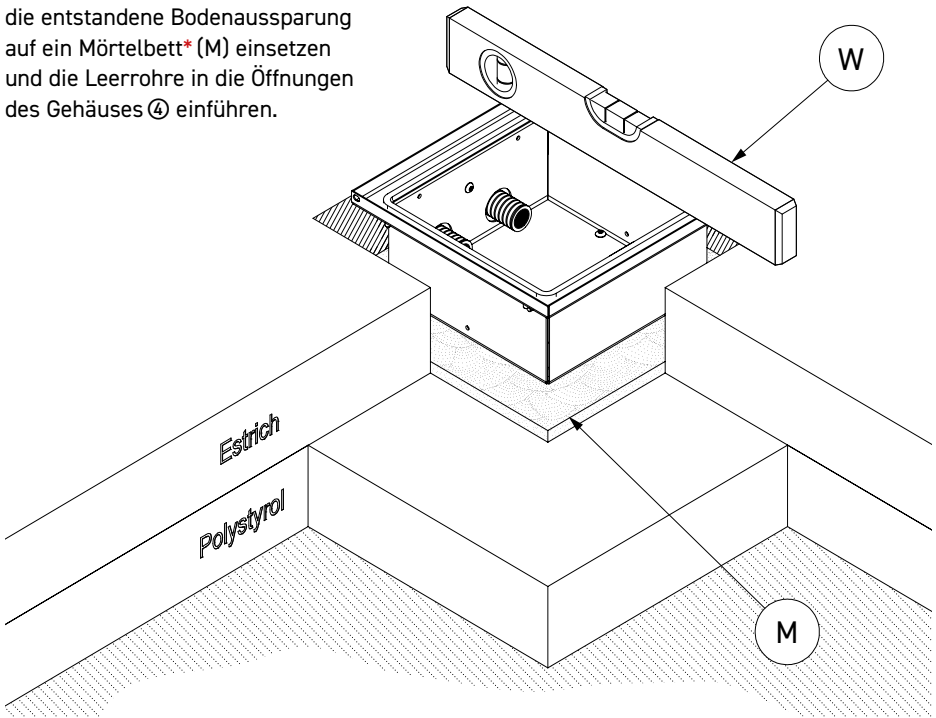
Schritt 2 (Vorbereitungen)

Vor dem Gießen des Estrichs muss ein Polystyrol-Block (PB), der in seiner äußeren Abmessung umlaufend ca. 40 mm größer ist als die Dose, als Platzhalter auf die ausgelegte Dämmschicht (P) geklebt werden. Die Leerrohre (L) werden in diesem Schritt auch schon verlegt.



Schritt 3

Nach dem Gießen des Estrichs den Polystyrol-Block (PB) aus dem Estrich entfernen. Das Gehäuse ④ nun in die entstandene Bodenaussparung auf ein Mörtelbett* (M) einsetzen und die Leerrohre in die Öffnungen des Gehäuses ④ einführen.

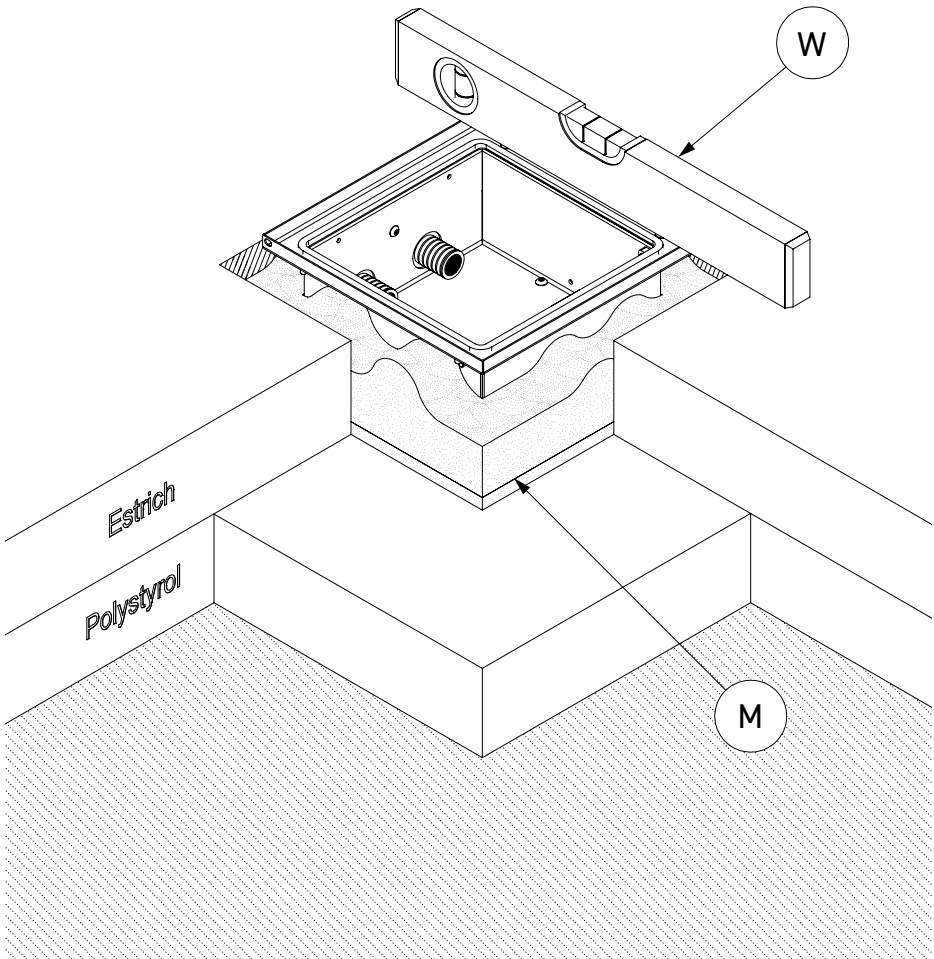


*Achtung!

Die Höhe des Mörtelbetts muss so vermessen werden, dass der Abstand 't' zwischen Wasserwaage (W) und Estrich (E) so groß ist, wie die spätere Belagsstärke!

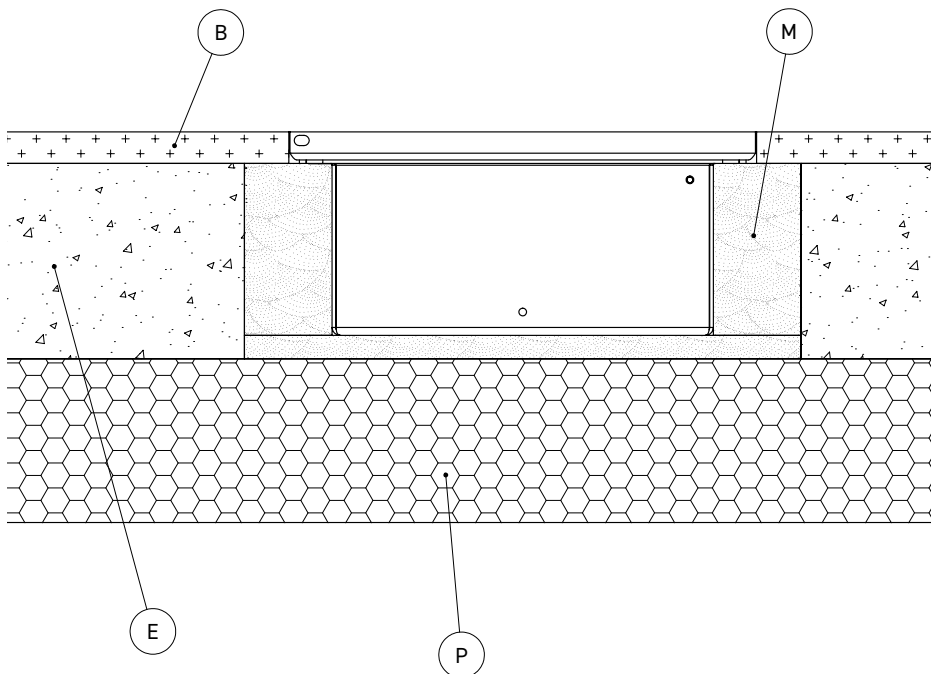
Schritt 4

Das Gehäuse ④ abdichten. (Tipp: die Gehäuseöffnung beispielsweise mit Pappe abdecken, nicht abgebildet.) Die Aussparung um das Gehäuse ④ nun mit Mörtel (M) auffüllen. Die Position des Gehäuses vor dem Aushärten des Mörtels mit der Wasserwaage (W) überprüfen!



Schritt 5

Nach dem Aushärten die Steckdosen anschließen, den Geräteträger ② wieder in das Gehäuse ④ einschrauben, sowie den Deckel ① an den Rahmen ③. Danach erst den Belag (B) im Raum verlegen. Der Bodentank ist nun erfolgreich eingebaut. (Siehe Querschnitt unten)



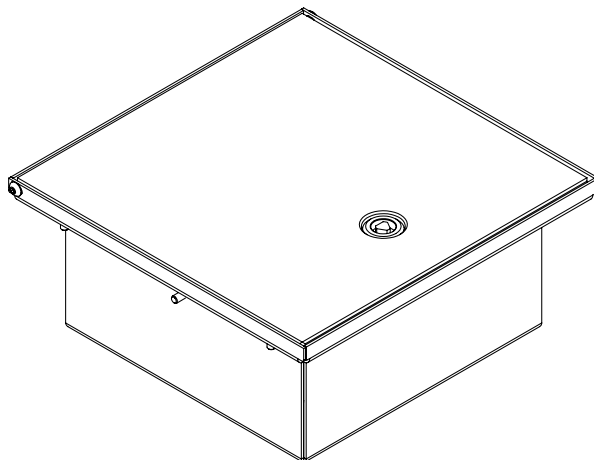
Gebrauchshinweise

Um eine anhaltende Funktion der Bodensteckdose zu gewährleisten sind folgende Hinweise zu beachten:

- Anschluss, Reparatur oder Instandhaltung sind von einer ausgebildeten Fachkraft durchzuführen.
- Für die Montage der Bodensteckdose muss ein fester Untergrund (z. B. Estrich, Beton) vorhanden sein.
- Bei der Montage auf einem unbefestigten Untergrund ist die Bodensteckdose weder begehbar noch befahrbar.
- Die Anschlussleitung muss einen Querschnitt entsprechend der Vorschrift des VDE aufweisen.
- Die verwendeten Kabelverschraubungen sollten für den entsprechenden Kabelquerschnitt geeignet sein.
- **Für die 20er A-Serie:** Bei gestecktem Stecker darf der Deckel nur unter der Voraussetzung geschlossen werden, wenn die Deckelstützen aufgerichtet sind und somit beim Schließen des Deckels das Kabel nicht eingeklemmt wird.
- **Für die 20er Q-Serie:** Bei Verwendung des Tubus sollte darauf geachtet werden, dass dieser immer vollständig in die Dichtung greift und somit die Wasserdichtigkeit gewährleistet ist.
- **Pflegehinweis:** Das Produkt ist für die Nasspflege geeignet. Dazu zählt auch das Verwenden von Nasskehrmaschinen, bei denen der Bodenbelag kurzzeitig durchnässt wird. Zudem sollten für die Reinigung keine säure- oder chloridhaltigen Mittel verwendet werden.
- **Für einen einwandfreien Betrieb sind die Dichtungen regelmäßig vom Schmutz zu befreien und auf einen einwandfreien Zustand zu überprüfen.**
- Trotz Qualitätsprüfung kann es im Fertigungsprozess zu scharfen Kanten oder Ecken an Gehäuse, Deckel oder anderen Bauteilen kommen. Während des Einbaus und der Inbetriebnahme sind Handschuhe zu tragen.
- Bei mechanischen Schäden oder anderen Mängeln (technisch/elektrisch) darf das Produkt nicht in Betrieb genommen werden.
- Das Produkt ist unter Beachtung der nationalen Vorschriften zu entsorgen.

Irrtümer und technische Änderungen vorbehalten.





**BS BODENSTECKDOSEN
SYSTEMTECHNIK**

© by BS Bodensteckdosen Systemtechnik GmbH

BS Bodensteckdosen
Systemtechnik GmbH
Oldermanns Hof 2a
33719 Bielefeld, Germany
Tel +49 521 260109-90
Fax +49 521 260109-99
info@bodensteckdosen.com
www.bodensteckdosen.com

Irrtümer und technische Änderungen vorbehalten