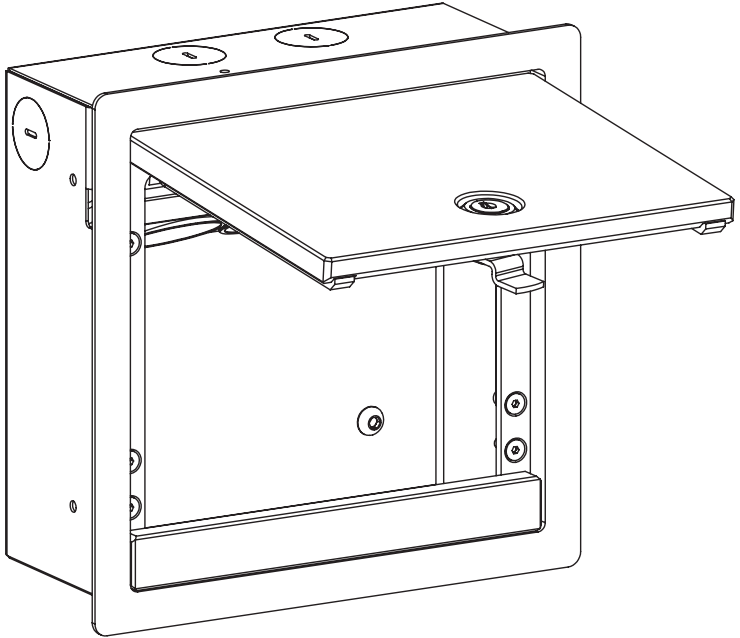


Bedienungsanleitung



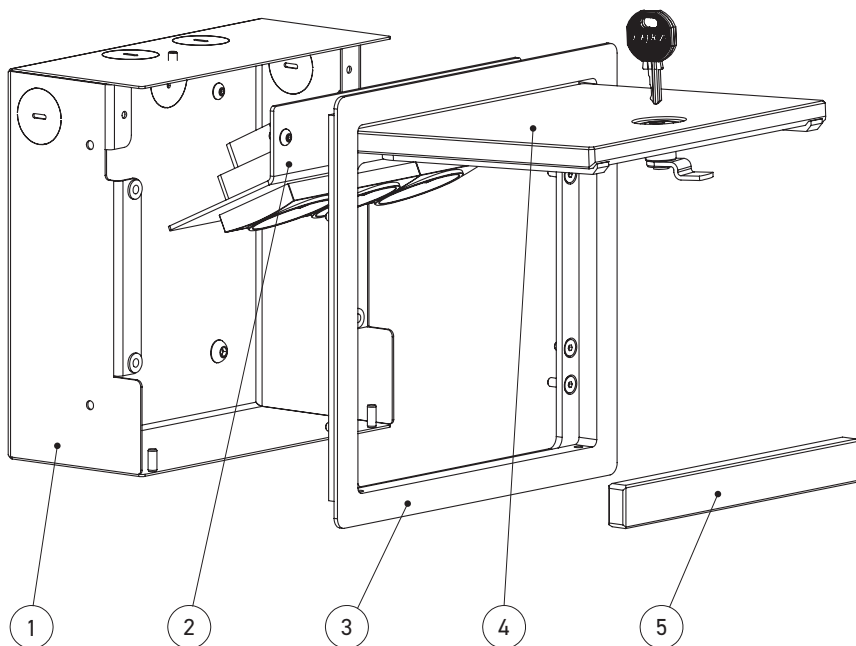
55er A-Serie

55er A-Serie

Exemplarisch ist die Wandsteckdose 5503A abgebildet.

Das Montageprinzip gilt für alle Wandsteckdosen der

55er A-Serie: 5501A, 5503A, 5511A, 5523A.



Bezeichnung:

- ① Gehäuse
- ② Geräteträger
- ③ Rahmen
- ④ Deckel
- ⑤ Abdeckleiste

Technische Daten

Exemplarisch ist die Wandsteckdose 5503A abgebildet. Das Montageprinzip gilt für alle Wandsteckdosen der 55er A-Serie: 5501A, 5503A, 5511A, 5523A.

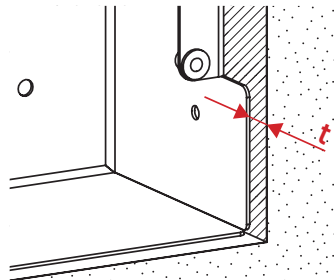
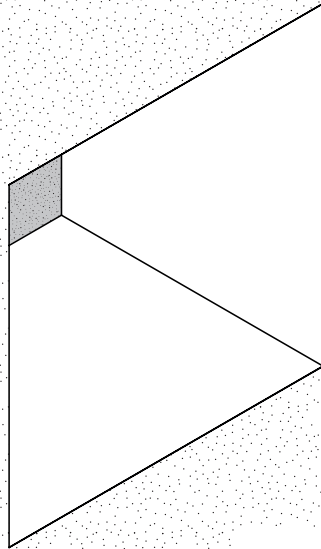
Art.-Nr.	Abmessungen	Einbaumaße	Zuleitungen	Schutzart (geschlossen)
5501A	98x86x60 mm	95x80x51 mm	1 x vorne, 2 x seitlich, 1 x hinten, 2 x unten, je 25 mm	IP44
5503A	200x200x82 mm	180x180x80 mm	2 x seitlich, 2 x hinten, 2 x unten, je 25 mm	IP44
5511A	350x200x103 mm	337x185x101 mm	2 x seitlich, 2 x hinten, 2 x unten, je 25 mm	IP44
5523A	400x400x144 mm	382x383x142 mm	2 x seitlich, 2 x hinten, 2 x unten, je 25 mm	IP44

Montageanleitung

Schritt 1 (Vorbereitungen)

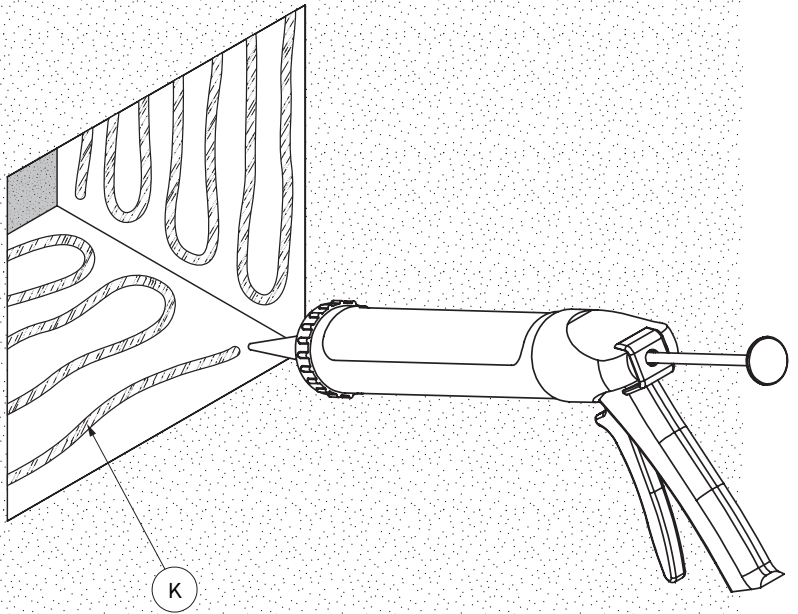
Den Rahmen ③ mit dem Deckel ④ abschrauben und den Geräteträger ② vom Gehäuse ① abmontieren. Einen Ausschnitt für die Steckdose, in der Größe des äußeren Durchmessers des Gehäuses ① (*nicht des Rahmens*), in die Wand schneiden/sägen.

Die Tiefe des Ausschnitts sollte dabei so gewählt werden, dass der Abstand t' zwischen Gehäuse ① und Wandoberfläche **4 mm** beträgt, so dass der Rahmen ③ montiert nicht von der Wand absteht.



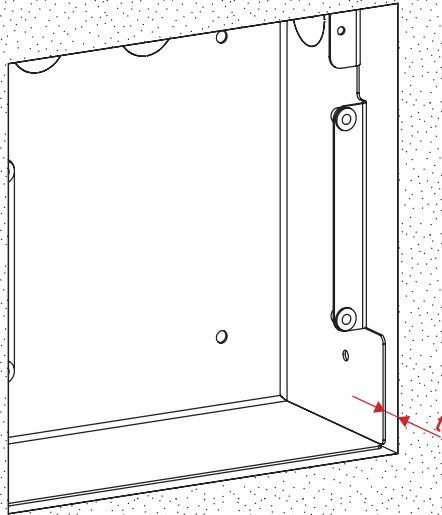
Schritt 2

Anschließend Konstruktionskleber (K)
(z. B. „beko ALLCON 10“) auf den seitlichen
Flächen des Wandausschnitts verteilen.



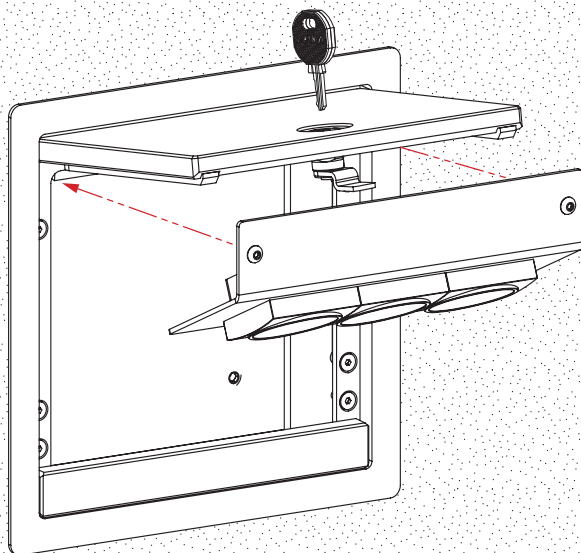
Schritt 3

Nun die Leerrohre einfügen und das Gehäuse ① in den Wandausschnitt einsetzen und den Kleber trocknen lassen.



Schritt 4

Danach die Kabel und die Steckdose anschließen und den Geräteträger ②, sowie den Rahmen ③ mit dem Deckel ④ wieder anschrauben. Die Wandsteckdose ist nun erfolgreich eingebaut.



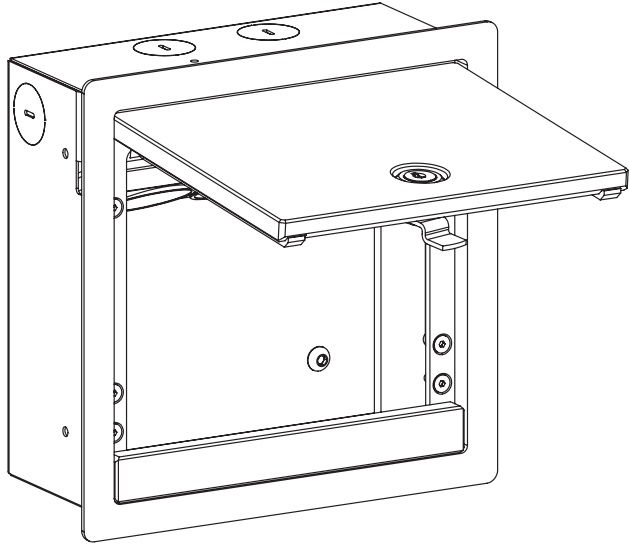
Gebrauchshinweise

Um eine anhaltende Funktion der Wandsteckdose zu gewährleisten sind folgende Hinweise zu beachten:

- Anschluss, Reparatur oder Instandhaltung sind von einer ausgebildeten Fachkraft durchzuführen. Zudem sind während der Montage Handschuhe zu tragen.
 - Für die Montage der Wandsteckdose muss ein fester Hintergrund (z.B. Mauerwerk, Mörtel, etc.) vorhanden sein.
 - Die Anschlussleitung muss einen Querschnitt entsprechend der Vorschrift des VDE aufweisen. Zudem müssen flexible Leitungen verwendet werden, damit die Schutzart gewährleistet werden kann.
 - Falls Kabelverschraubungen verwendet werden, sollte diese für den entsprechenden Kabelquerschnitt geeignet sein und eine entsprechende Schutzart aufweisen (für Außenbereich IP68).
 - **Pflegehinweis:** Das Produkt ist für die Nasspflege geeignet. Es gilt zu beachten, dass für die Reinigung **keine säure- oder chloridhaltigen Mittel** verwendet werden.
- **Für einen einwandfreien Betrieb sind die Dichtungen regelmäßig vom Schmutz zu befreien und auf einen einwandfreien Zustand zu überprüfen.**
 - Der Deckel muss sich immer im geschlossenen Zustand befinden. Eine Ausnahme betrifft die Zeit, in der der Stecker ein- oder ausgesteckt wird. Um den Deckel auch bei Gebrauch zu schließen, kann die untere Verdeckleiste entnommen und im inneren des Gehäuses abgelegt werden. So kann das Kabel aus dem Gehäuse geführt werden.
 - Trotz Qualitätsprüfung kann es im Fertigungsprozess zu scharfen Kanten oder Ecken an Gehäuse, Deckel oder anderen Bauteilen kommen.
 - Bei mechanischen Schäden oder anderen Mängeln (technisch/elektrisch) darf das Produkt nicht in Betrieb genommen werden.
 - Das Produkt ist unter Beachtung der nationalen Vorschriften zu entsorgen.

Irrtümer und technische Änderungen vorbehalten.





**BS BODENSTECKDOSEN
SYSTEMTECHNIK**

© by BS Bodensteckdosen Systemtechnik GmbH

BS Bodensteckdosen
Systemtechnik GmbH
Oldermanns Hof 2a
33719 Bielefeld, Germany
Tel +49 521 260109-90
Fax +49 521 260109-99
info@bodensteckdosen.com
www.bodensteckdosen.com

Irrtümer und technische Änderungen vorbehalten