

## Unterflur-System: 8912BK

### Spezifikation:

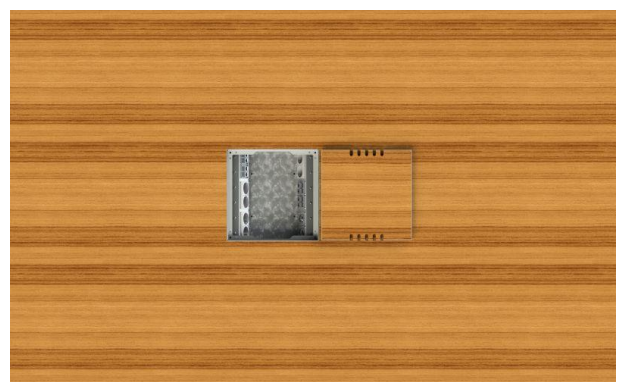
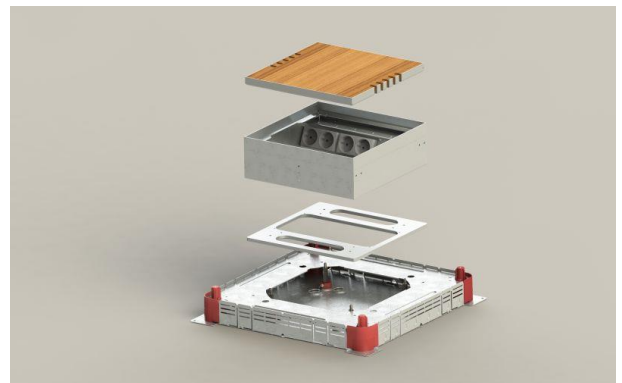
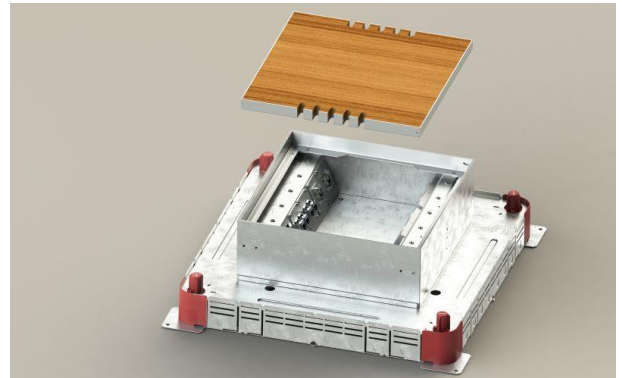
Artikel-Nr.:	8912BK
Produktgruppe:	Unterflur-System
Einheiten:	12
Bestückung:	12x SCHUKO Steckdose mit VDE-Prüfzeichen
Bauform:	Quadratisch
Untergrund:	Für Estrich geeignet
Montage-Art:	UP-Montage
Deckelmerkmale:	<ul style="list-style-type: none"> <li>• Eigener Belag integrierbar</li> <li>• Klappbar</li> <li>• Kann komplett entnommen werden</li> <li>• Lässt sich mit gesteckten Steckern schließen</li> </ul>
Belagsaussparung:	15mm
Einsatzbereich:	Trocken- bis feuchtgepflegt
Schutzart:	IP20
EAN:	0706332881422

### Technische Daten:

Material:	<ul style="list-style-type: none"> <li>• Aufnahmebox aus sendzimirverzinktem Stahlblech</li> <li>• Deckel aus 1,5mm Edelstahl (1.4301)</li> <li>• Geräteträger aus Aluminium</li> </ul>
Farbe:	Edelstahl
Oberfläche:	Geschliffen
Gewicht:	6500g
Abmessungen:	303 x 303 x 90mm
Einbaumaße:	303 x 303 x 90mm
Nivellierbar:	30mm
Belastbarkeit:	Begehbar (Punktlast max. 120kg)

### Besonderheiten:

Lieferzustand:	Komplett einbaufertig vormontiert
Opt. Zubehör:	<ul style="list-style-type: none"> <li>• Art.-Nr. KUD - Unterflurdose</li> <li>• Art.-Nr. UFK48 - Unterflurkanal</li> </ul>



Die Abbildungen können von der angegebenen Bestückung abweichen sowie Zubehör-Artikel darstellen.

Irrtümer und technische Änderungen vorbehalten.