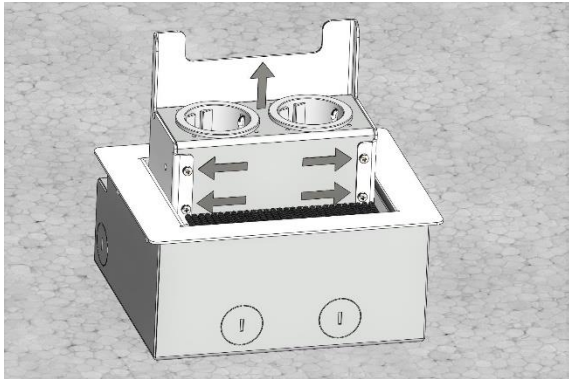
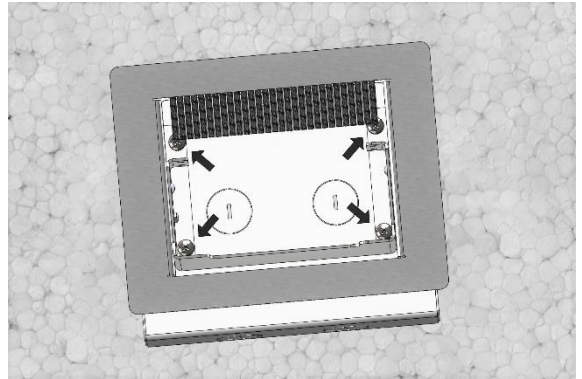


Montageanleitung

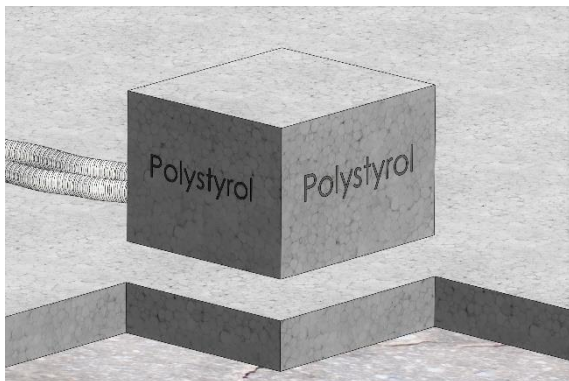
4402-E/Enw und 4403-E/Enw (Darstellung: 4402-E)



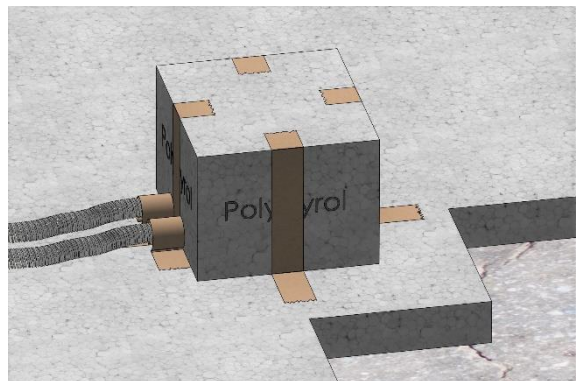
Schrauben des Geräteträgers lösen
Geräteträger vertikal entnehmen



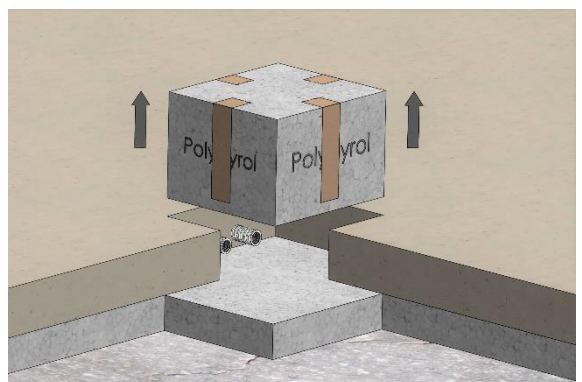
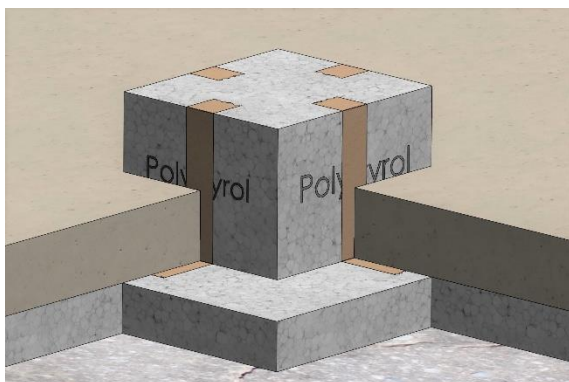
Schrauben des Rahmens lösen
Rahmen inklusive Deckel entnehmen



Polystyrolblock jeweils ca. 50mm größer in
Länge, Breite und Höhe als Aufnahmebox

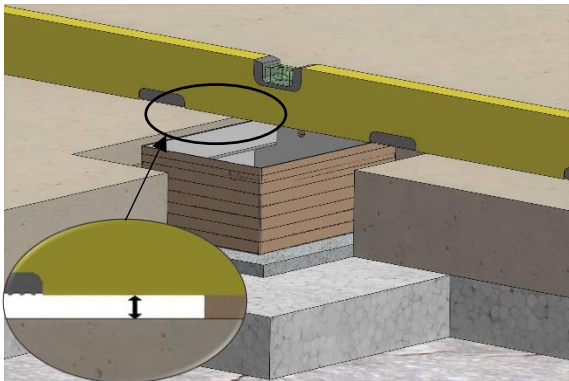


Polystyrolblock für 4402: (Beispiel)
215mm x 195mm x 132mm

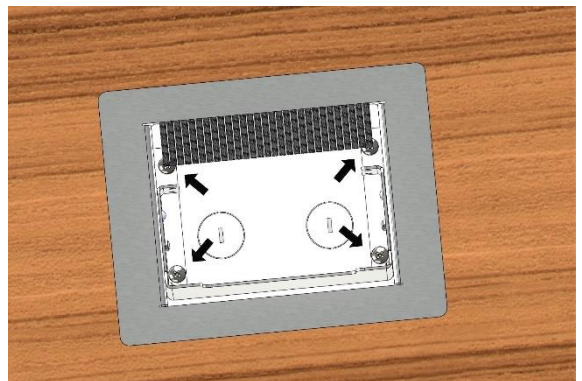
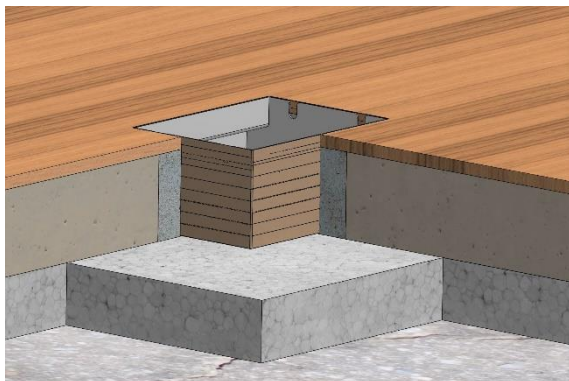
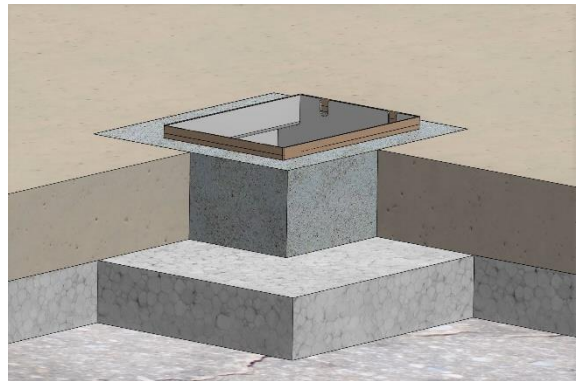


Montageanleitung

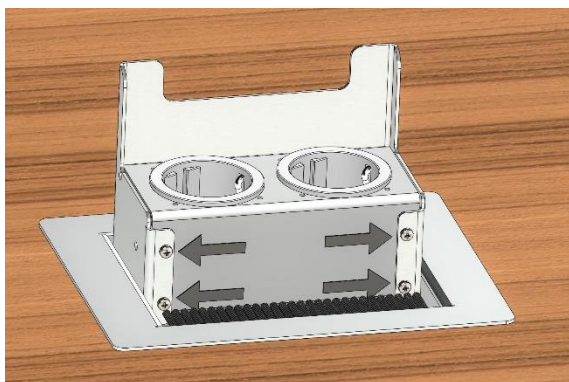
4402-E/Enw und 4403-E/Enw (Darstellung: 4402-E)



Box abdichten, in den Mörtel setzen, mit Wasserwaage ausrichten (Belagstärke beachten)



Rahmen inklusive Deckel einsetzen / festschrauben



Geräte anschließen
Geräteträger einsetzen und festschrauben

