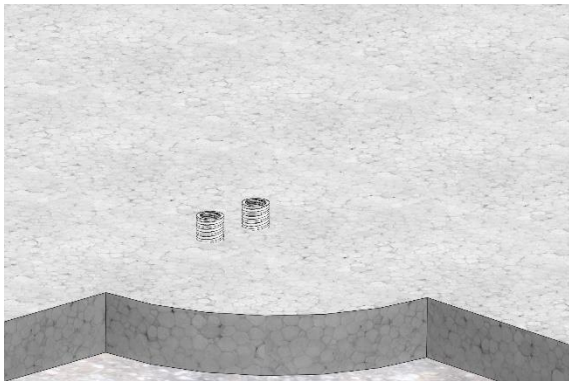
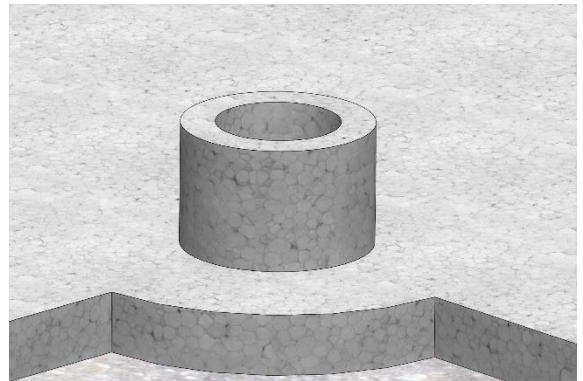


## Montageanleitung

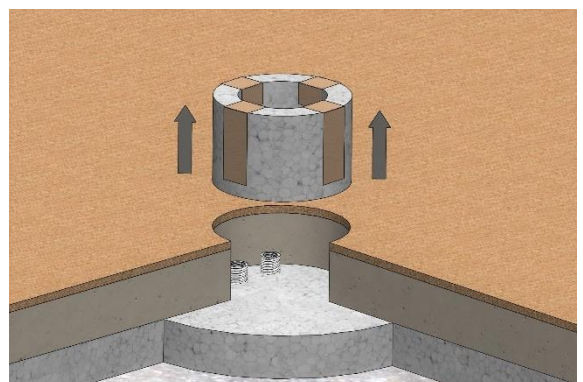
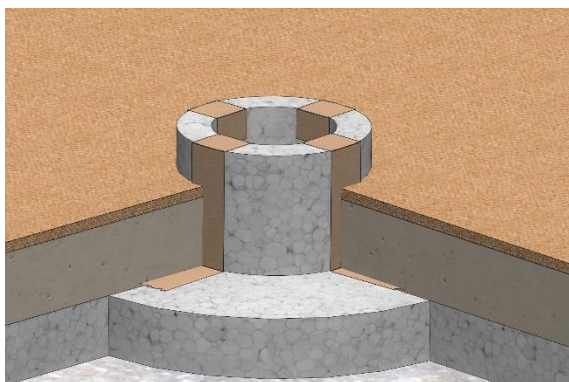
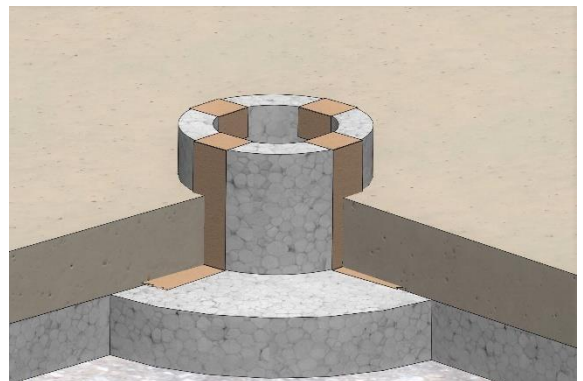
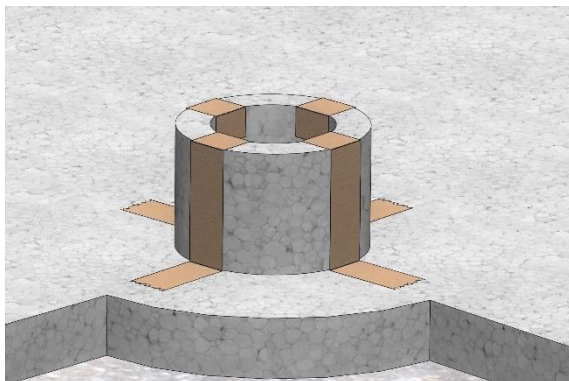
### 9902-D – Variante 1: Estrichboden



Die Kabel können seitlich oder von unten zugeführt werden (Darstellung: unten)



Styroporblock  
ca. Durchmesser 152mm x Höhe 100mm

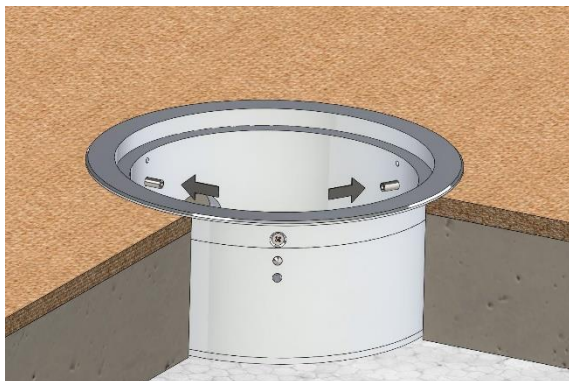
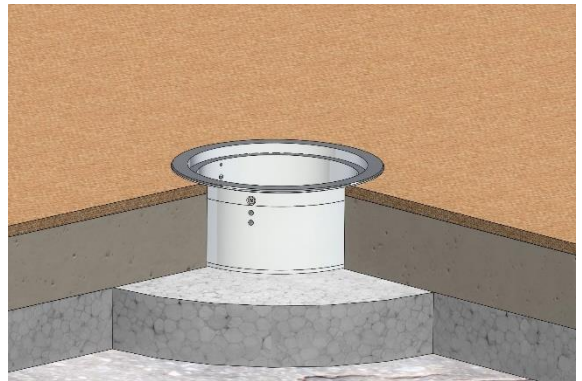


## Montageanleitung

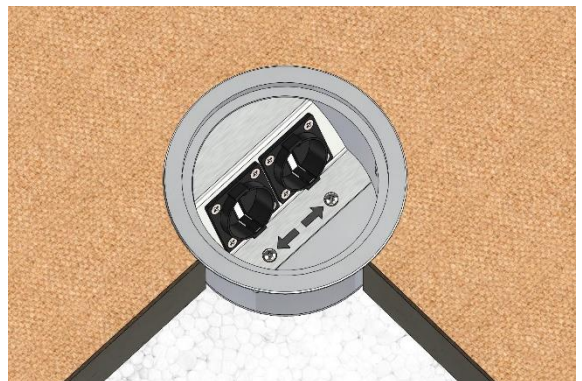
### 9902-D – Variante 1: Estrichboden



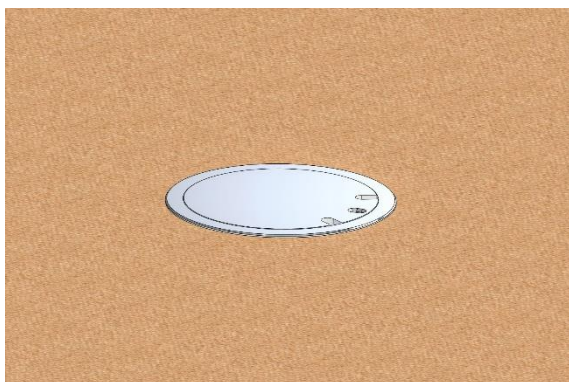
Geräteträger aus Dose herausnehmen



Dose mit den Stiftschrauben verankern



Geräte anschließen  
Geräteträger festschrauben

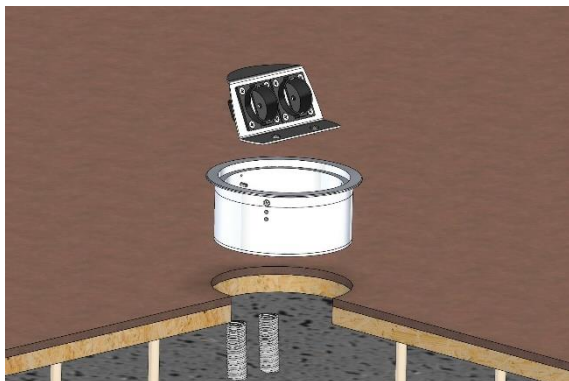


## Montageanleitung

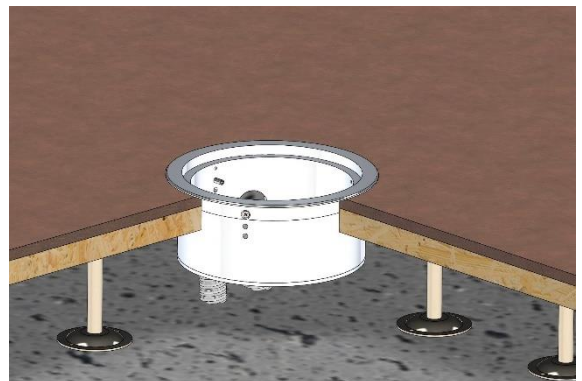
### 9902-D – Variante 2: Hohlboden



Bohren eines Loches mit 150mm Durchmesser



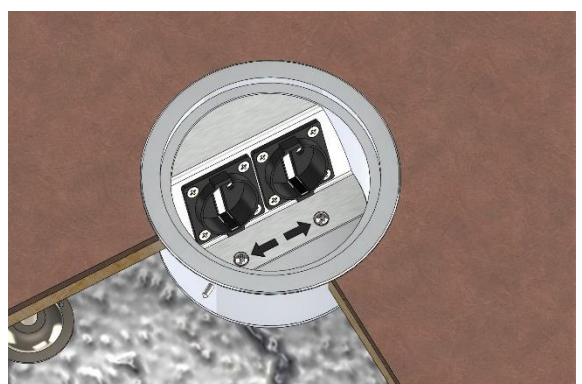
Geräteträger aus Dose herausnehmen



Kabel in die Dose einführen  
Dose auf den Belag setzen



Dose mit Stiftschrauben verankern



Geräte anschließen  
Geräteträger befestigen

## Montageanleitung

### 9902-D – Variante 2: Hohlboden

