

Hohlbodentank-System: 8903H

Spezifikation:

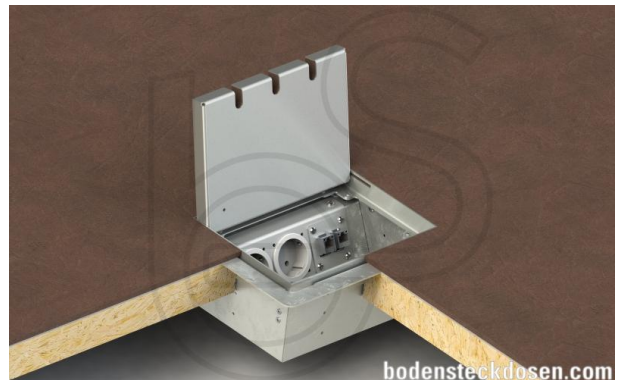
Artikel-Nr.:	8903H
Produktgruppe:	Hohlbodentank-System
Einheiten:	3
Bestückung:	3x SCHUKO Steckdose mit VDE-Prüfzeichen
Bauform:	Rechteckig
Untergrund:	Für Hohlböden geeignet
Montage-Art:	UP-Montage
Deckelmerkmale:	<ul style="list-style-type: none"> • Eigener Belag integrierbar • Klappbar • Kann komplett entnommen werden • Lässt sich mit gesteckten Steckern schließen
Einsatzbereich:	Trocken- bis feuchtgepflegt
Schutzklasse:	IP41
EAN:	4058796007112

Technische Daten:

Material:	<ul style="list-style-type: none"> • Rahmen aus 2mm sendzimirverzinktem Stahlblech • Aufnahmebox aus sendzimirverzinktem Stahlblech • Deckel aus 1,5mm Edelstahl (1.4301) • Geräteträger aus Aluminium
Farbe:	Edelstahl
Oberfläche:	Geschliffen
Gewicht:	2200g
Abmessungen:	250 x 200 x 90mm
Einbaumaße:	220 x 170 x 90mm
Nivellierbar:	30mm
Zuleitung:	2x seitlich; 2x hinten; 2x unten; Ø 25mm
Belastbarkeit:	Begehbar (Punktlast max. 120kg)

Besonderheiten:

Lieferzustand:	Komplett einbaufertig vormontiert
----------------	-----------------------------------



Die Abbildungen können von der angegebenen Bestückung abweichen sowie Zubehör-Artikel darstellen.

Irrtümer und technische Änderungen vorbehalten.