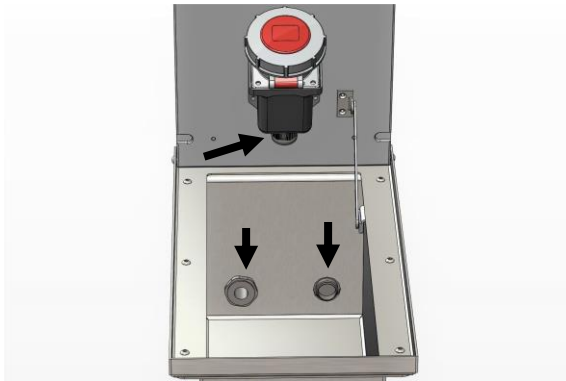
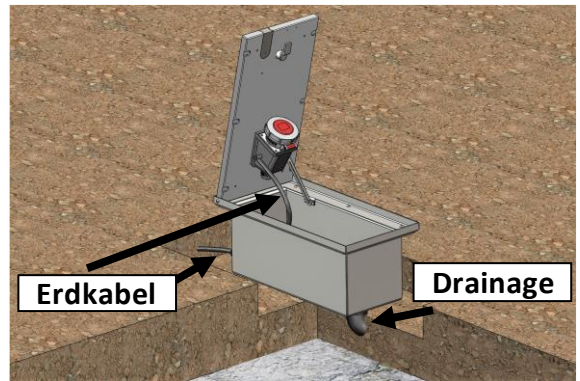


# Montageanleitung

## 6610-A1 und 6610-A2



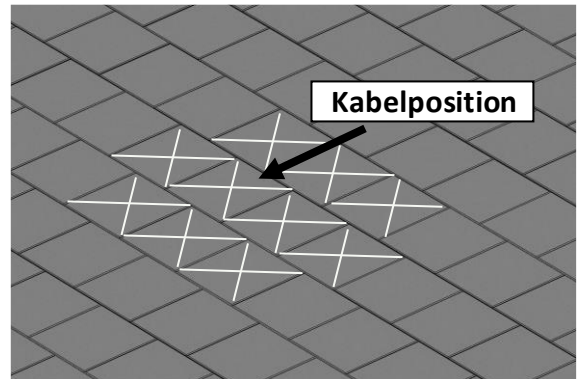
Kabelverschraubungen anbringen



Bodenvorbereitung: Kabellänge mithilfe der Dose festlegen (Endhöhe und Anschluss)



Gesamte Fläche zum Pflastern vorbereiten  
Die Stelle der Kabel merken



Gesamte Fläche pflastern  
Position der Kabel merken



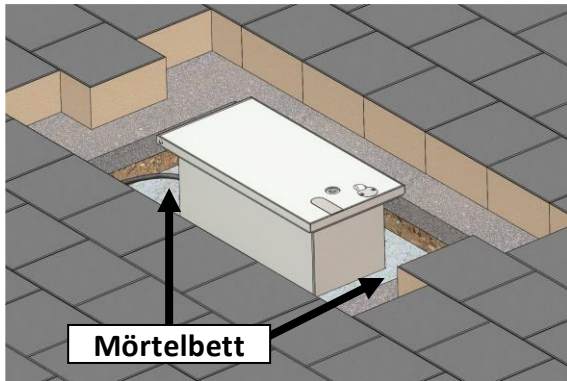
Steine herausnehmen und ein Loch graben (ca. 240 mm tief ab Steinoberfläche)



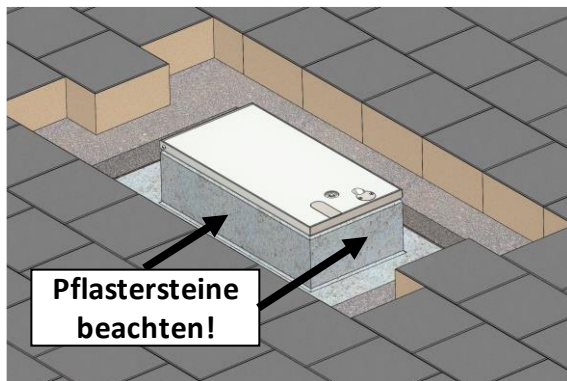
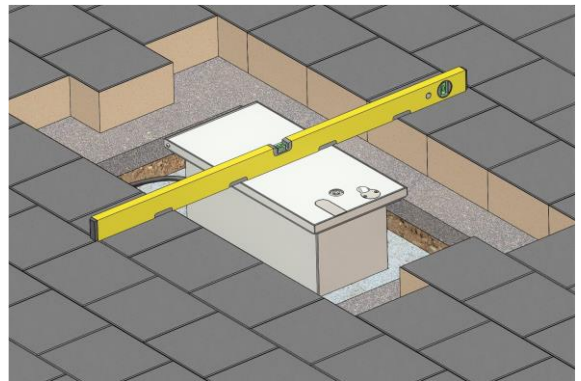
Kabel in die Box legen

# Montageanleitung

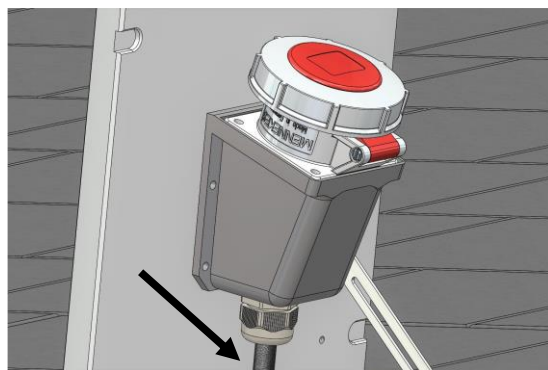
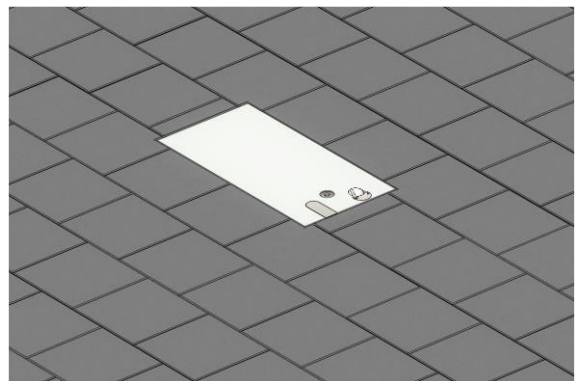
## 6610-A1 und A2



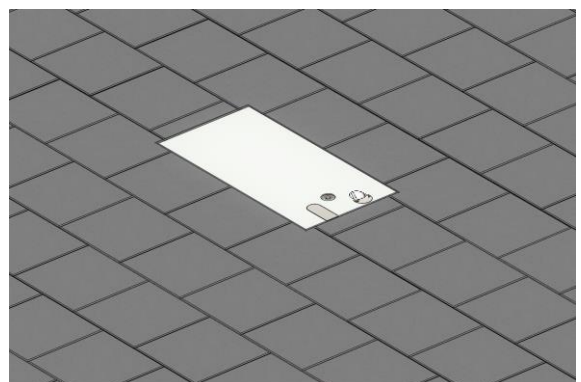
Dose in ein frisches Mörtelbett setzen



Einmörteln (unter den Rahmen, Pflastersteine beachten!)



Dose anschließen



Montage erfolgreich beendet