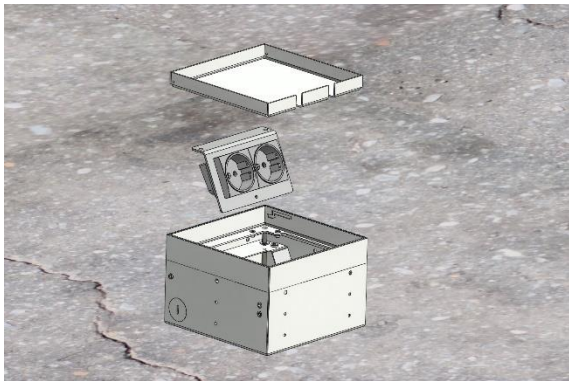
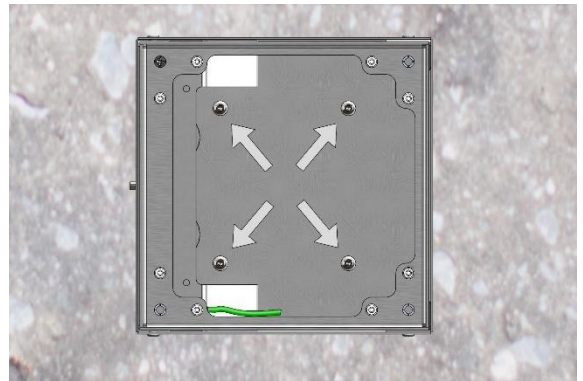


## Montageanleitung

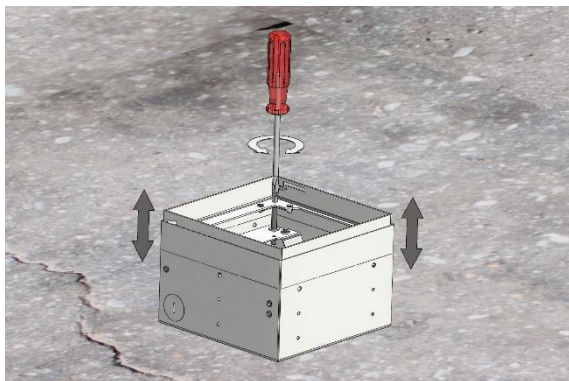
### 8900-B/Bnw bis 8920-B/Bnw (Darstellung: 8902-B)



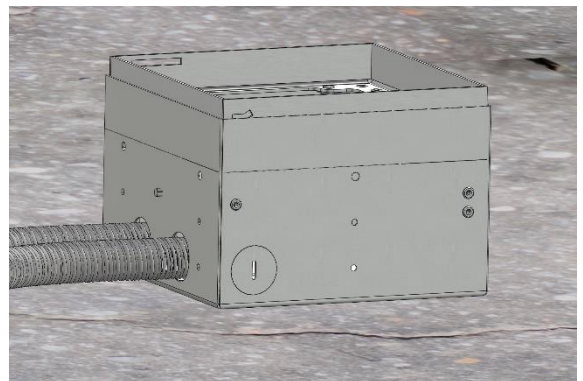
Deckel aus der Box herausnehmen  
Geräteträger aus Dose herausrauben



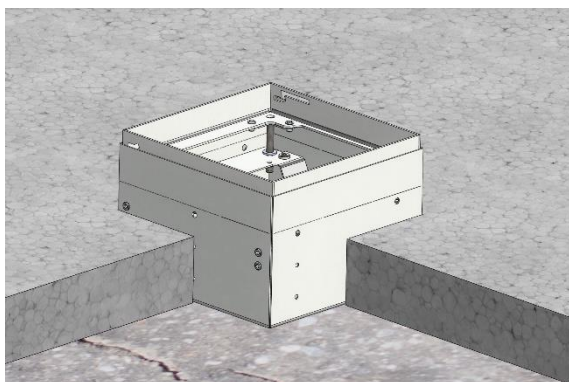
Dose im Boden befestigen



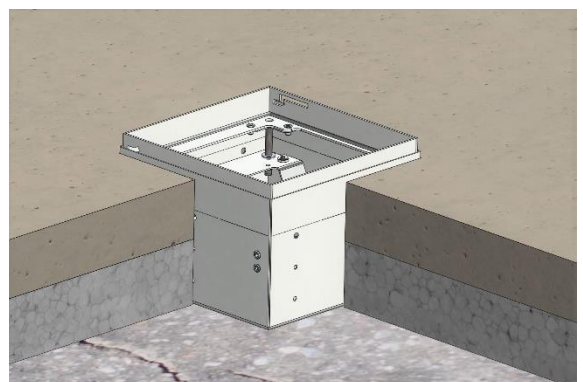
Die Höhe des Rahmens mit Nivellierschrauben  
einstellen



Leerrohre anschließen (Hinten, unten oder an  
den Seiten)



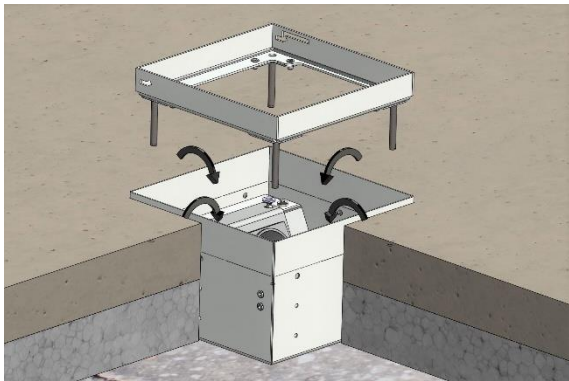
Dämmung



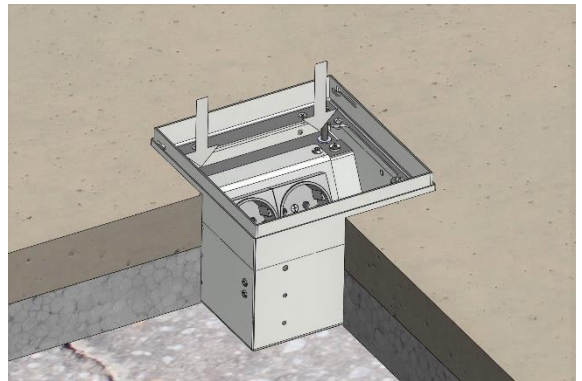
Estrich gießen (Abdichten!)

## Montageanleitung

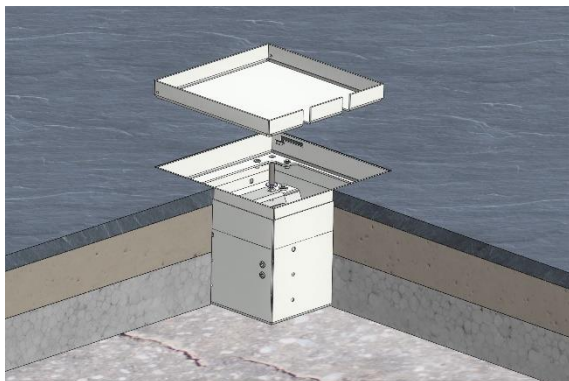
### 8900-B/Bnw bis 8920-B/Bnw (Darstellung: 8902-B)



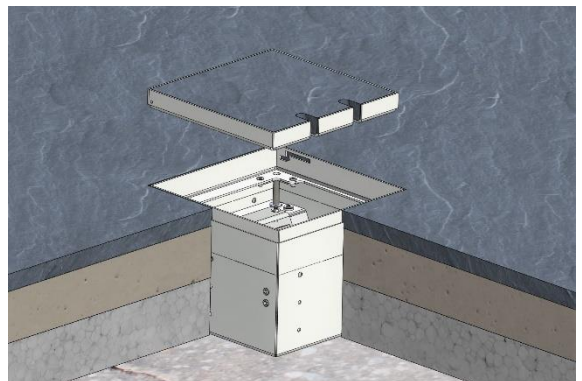
Einbauhöhe < 100mm: Rahmen ausschrauben,  
Kanten brechen, Rahmen einschrauben



Kabel anschließen  
Geräteträger einsetzen



Belag verlegen



Deckel mit Belag belegen

