

## Datenblatt

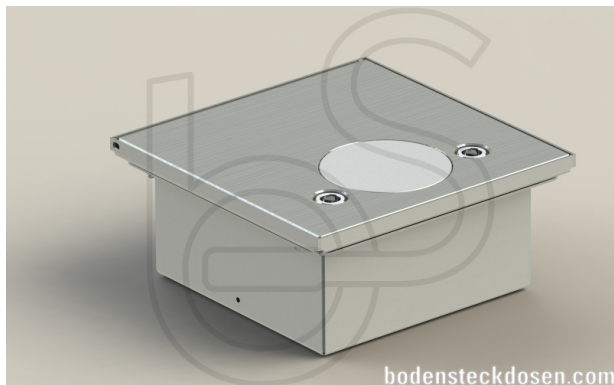
### Bodentank

#### Bezeichnung:

Art. Nr.                    2003-Tube-A            3x Schuko  
                                 2003-Tube-Anw1      2x Schuko, 1x RJ45x2

#### Beschreibung:

Das quadratische Gehäuse besteht aus Edelstahl (1,5mm) und hat einen verschließbaren Deckel aus eloxiertem Aluminium. Im geschlossenen Zustand ist der Bodentank durch die Deckeldichtung wasserdicht. Schwere Ausführung, befahrbar, zur Reinigung mit Nasskehrgeräten geeignet. Deckel in Edelstahloptik eloxiert. Diese Ausführung ist bei sachgemäßem Einbau mit PKW befahrbar. Die Steckdoseneinsätze verfügen über ein VDE-Prüfzeichen. Zuleitung von hinten 2x Ø25mm.



**Einsatzbereich:**    In nassgepflegten Räumen. Schutzart IP65.

#### Technische Daten:

**Material:**                    Gehäuse aus Edelstahl, Deckel aus Aluminium eloxiert in Edelstahloptik (andere Farbe möglich!) Tubus innenliegend. Runder Alu Deckel und Tubus mit Dichtung (O-Ring)

**Abmessungen:**            200x200x90mm

**Gewicht:**                    ca. 2,4 kg

**Belastbarkeit:**            PKW / 1 Tonne Radlast

**Einsätze:**                    Schuko, VGA, RJ45, XLR, TAE.