

## Bodensteckdose: 8802T

### Spezifikation:

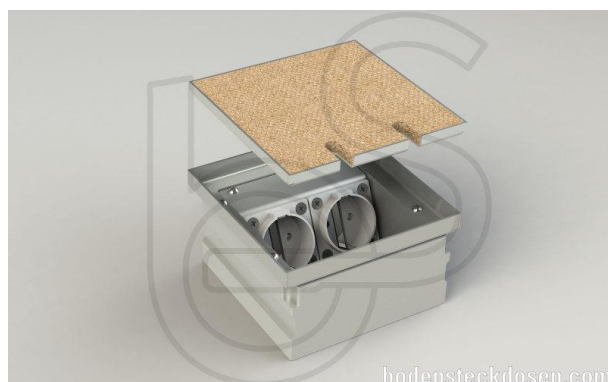
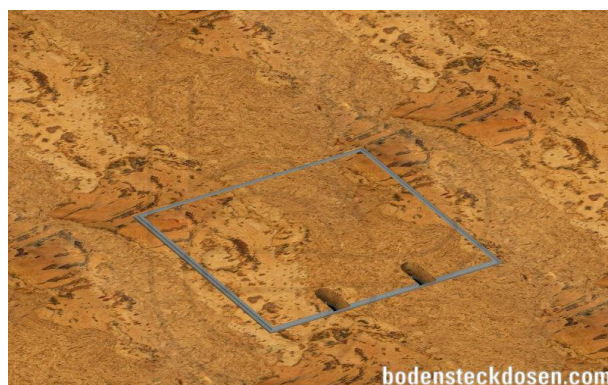
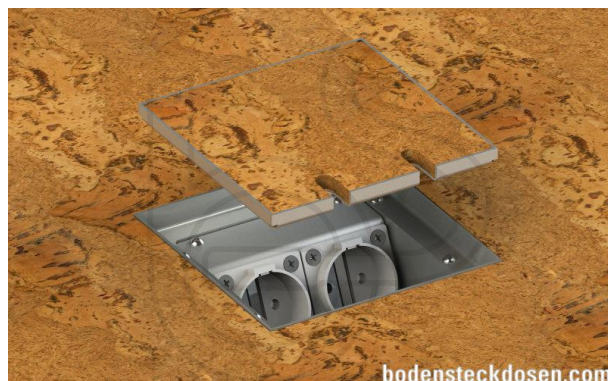
Artikel-Nr.:	8802T
Produktgruppe:	Bodensteckdose
Einheiten:	2
Bestückung:	2x SCHUKO Steckdose mit VDE-Prüfzeichen
Bauform:	Quadratisch
Untergrund:	Für Estrich geeignet
Montage-Art:	UP-Montage
Deckelmerkmale:	<ul style="list-style-type: none"> <li>• Eigener Belag integrierbar</li> <li>• Kann komplett entnommen werden</li> <li>• Lässt sich mit gesteckten Steckern schließen</li> </ul>
Einsatzbereich:	Trocken- bis feuchtgepflegt
Schutzklasse:	IP41
EAN:	4058796000885

### Technische Daten:

Material:	<ul style="list-style-type: none"> <li>• Gehäuse aus massivem Aluminium</li> <li>• Deckel aus 1,5mm Edelstahl (1.4301)</li> <li>• Geräteträger aus Aluminium</li> </ul>
Farbe:	Edelstahl
Oberfläche:	Geschliffen
Gewicht:	1300g
Abmessungen:	135 x 135 x 76mm
Einbaumaße:	135 x 135 x 76mm
Nivellierbar:	5mm
Zuleitung:	2x hinten; Ø 25mm
Belastbarkeit:	Begehbar (Punktlast max. 200kg)

### Besonderheiten:

Lieferzustand:	Komplett einbaufertig vormontiert
----------------	-----------------------------------



Die Abbildungen können von der angegebenen Bestückung abweichen sowie Zubehör-Artikel darstellen.

Irrtümer und technische Änderungen vorbehalten.