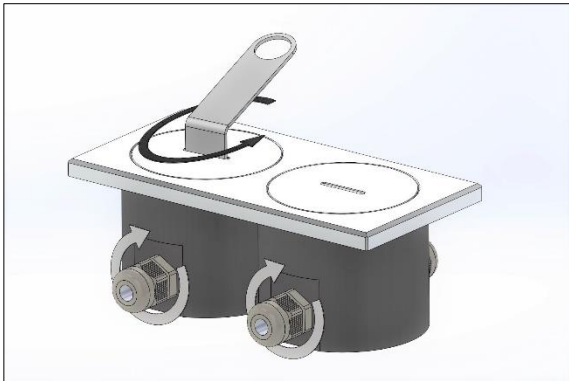
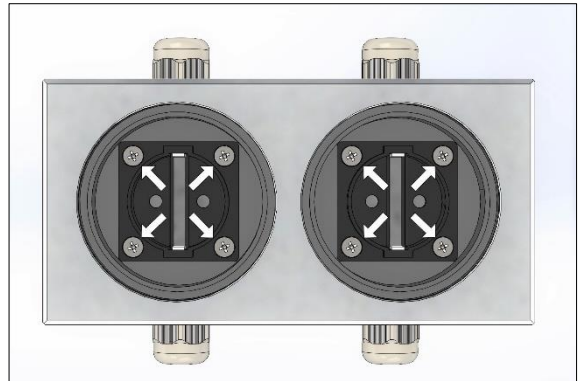


Montageanleitung

7601-A/Anw bis 7604-A/Anw (Darstellung: 7602-A)



Kabelverschlüsse anbringen
Deckel abschrauben



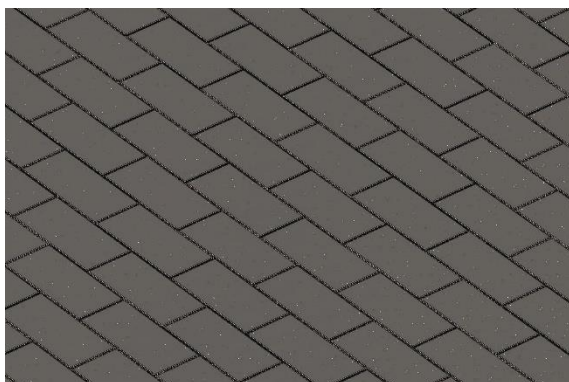
Steckdosen herausschrauben



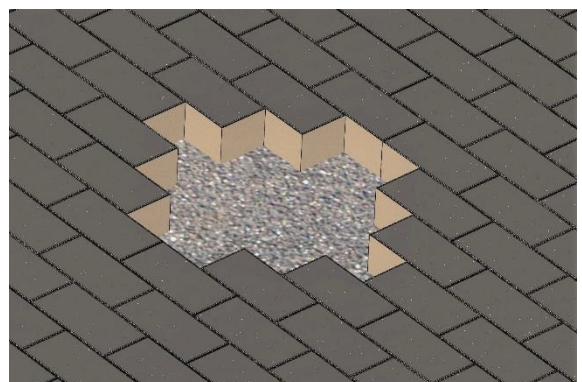
Kabel bei der Bodenvorbereitung verlegen



Gesamte Fläche zum Pflastern vorbereiten
Die Stelle der Kabel merken



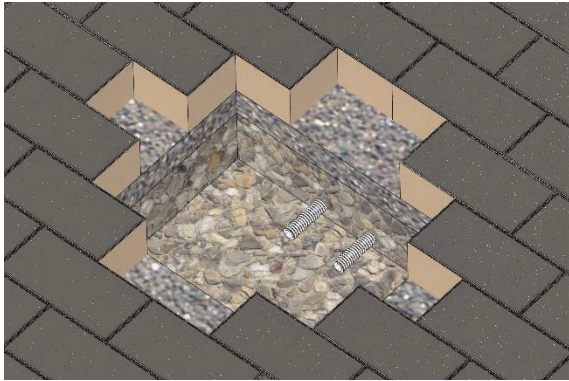
Gesamte Fläche pflastern



Steine im Dosenbereich entfernen

Montageanleitung

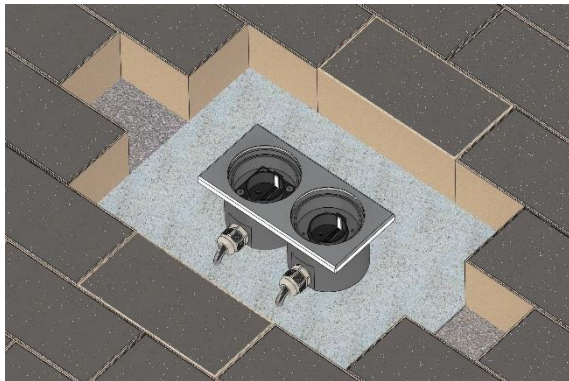
7601-A/Anw bis 7604-A/Anw (Darstellung: 7602-A)



Loch graben bis zu den Kabeln
Größe ca. 400mm x 300mm



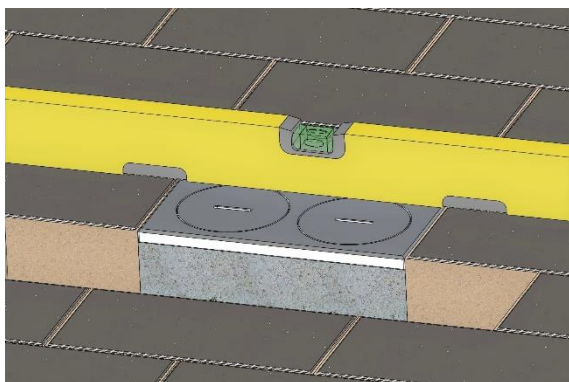
Kabel anschließen
Geräteträger einschrauben



Freie Fläche mit Mörtelbett füllen
Dose auf den Mörtel setzen



Pflastersteine einsetzen (teilweise im Mörtel)
Steine an Kabelverschlüsse anpassen



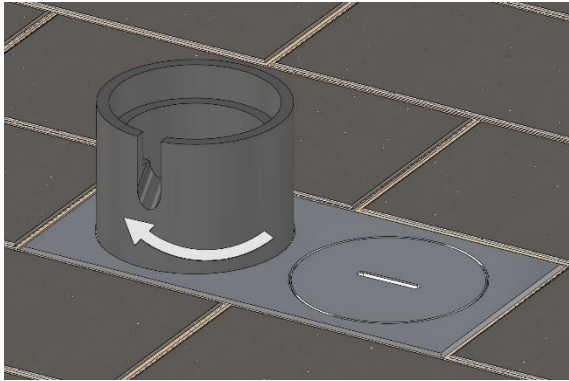
Dose mit Wasserwaage ausrichten
Mörtel bis Rahmen Unterseite füllen



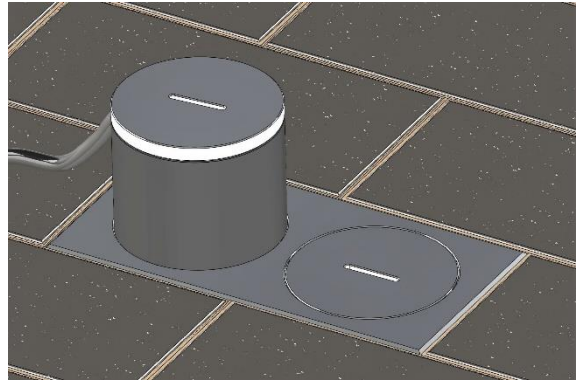
Restliche Steine einsetzen

Montageanleitung

7601-A/Anw bis 7604-A/Anw (Darstellung: 7602-A)



Im Folgenden: Aufsatzring Montage
Deckel abschrauben, Aufsatzring einschrauben



Kabel einstecken
Deckel in Aufsatzring schrauben