

Datenblatt

Aufbodentank

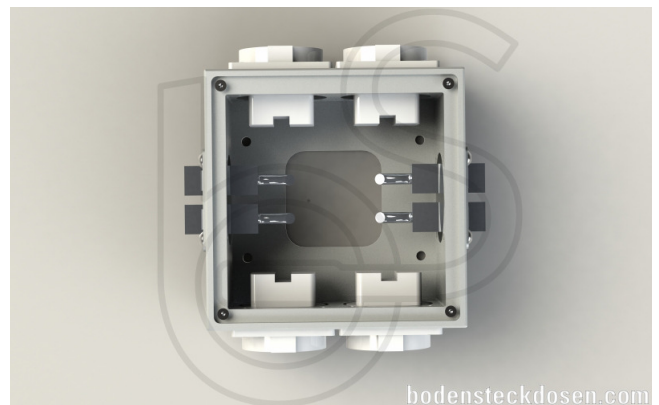
Bezeichnung:

Type: 1206 4x Schuko, 2x RJ45 2-fach CAT6A

Beschreibung:

Aufbodentank aus massivem Aluminium, in Alu-Optik eloxiert.
Abmessungen ca. 125x125x80mm. Zuleitung über 1 Öffnung im Bodenblech.

Vorschlag zur Montage: Am Fertigboden aufschrauben.



Einsatzbereich: In trocken- bis feucht gepflegten Räumen, Schutzart IP 41

Technische Daten:

Material: Gehäuse Aluminium eloxiert
Abmessungen: ca. 125x125x80
Gewicht: ca. 1250 g
Belastbarkeit: 120 kg
Steckeinsätze: Schuko, VGA, Rj45, XLR, SAT, TAE, HDMI, USB, etc.