

Boden-LED: BE76L

Spezifikation:

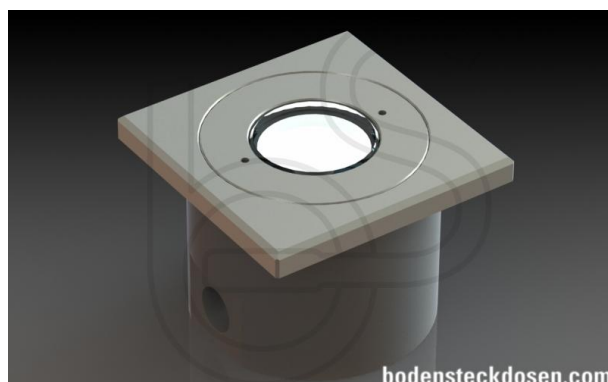
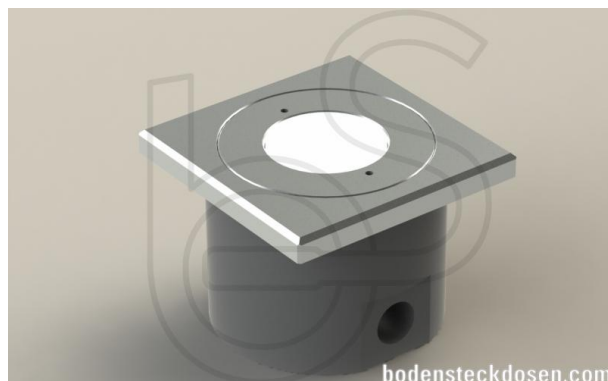
Artikel-Nr.:	BE76L
Produktgruppe:	Boden-LED
Bauform:	Quadratisch
Untergrund:	Für Stein, Beton und Asphalt geeignet
Montage-Art:	UP-Montage
Deckelmerkmale:	Mit Sonderschlüssel verschließbar
Einsatzbereich:	Außen- & Innenbereich
Schutzklasse:	IP67
EAN:	4058796005231

Technische Daten:

LED-Leistung:	5W
Lichtstrom:	450Lm
Material:	<ul style="list-style-type: none"> • Rahmen aus massivem Aluminium • Gehäuse aus massivem PVC • Deckel aus massivem Aluminium • Leuchtscheibe aus witterungsbeständigem Acrylglas
Farbe:	Alu-Natur
Oberfläche:	Eloxiert
Gewicht:	700g
Abmessungen:	100 x 100 x 76mm
Einbaumaße:	100 x 100 x 76mm
Zuleitung:	2x seitlich; Ø 25mm
Belastbarkeit:	PKW befahrbar (Punktlast max. 900kg)

Besonderheiten:

Lieferzustand:	Komplett einbaufertig vormontiert
----------------	-----------------------------------



Die Abbildungen können von der angegebenen Bestückung abweichen sowie Zubehör-Artikel darstellen.

Irrtümer und technische Änderungen vorbehalten.